

# THOMSON

FR

Radio-réveil FM avec port de charge USB (CR80)

Radio-réveil FM DAB avec port de charge USB (CR80DAB)



## MODE D'EMPLOI

LISEZ COMPLÈTEMENT CE MANUEL D'UTILISATION AVANT  
D'UTILISER CET APPAREIL ET CONSERVEZ CE LIVRET POUR  
VOUS Y RÉFÉRER ULTÉRIEUREMENT

## Table des matières

Table des matières	1	Régler l'heure de l'alarme (version FM)	6
Démarrage	1	Régler l'heure de l'alarme (version DAB)	7
Avertissements et précautions de sécurité	1	Désactiver l'alarme	7
Entretien du produit	2	Répétition d'alarme	7
Respect de l'environnement	2	Luminosité	7
Contenu de l'emballage	3	Sommeil (version FM)	7
Description des pièces (VERSION FM)	4	Sommeil (version DAB)	8
Description des pièces (VERSION DAB)	4	Écouter la radio FM	8
Alimentation électrique	5	Écouter la radio DAB (version DAB uniquement)	9
Démarrer l'appareil/Introduction (version FM)	5	Affichage d'informations (version DAB uniquement)	
Démarrer l'appareil/Introduction (version DAB)	6		10
Alimentation	6	Recharger votre téléphone	10
Régler l'horloge (version FM)	6	Remarques	11
Régler l'horloge (version DAB)	6		

## Démarrage

- Enlevez l'appareil du carton d'emballage.
- Enlevez tous les matériaux d'emballage du produit.
- Placez les matériaux d'emballage dans le carton puis rangez-le ou jetez-le dans un endroit approprié.

## Avertissements et précautions de sécurité

Lisez et comprenez toutes les instructions avant d'utiliser ce produit. Si un dommage est causé par un non-respect des instructions, la garantie ne couvrira pas un tel dommage.

### Sécurité

#### Avertissement

- Ne retirez jamais le boîtier de cet appareil.
- Ne lubrifiez jamais aucun composant de cet appareil.
- Ne placez jamais cet appareil sur un autre équipement électrique.
- Veillez à ce que l'appareil ne soit pas exposé à la lumière directe du soleil, à une flamme nue ni à une source de chaleur.
- Ne regardez jamais directement le faisceau laser à l'intérieur de cet appareil.
- Veillez à toujours pouvoir accéder facilement au câble d'alimentation, à la fiche ou à l'adaptateur pour débrancher l'appareil de l'alimentation.
- Une distance minimum de 10 cm doit être respectée autour de l'appareil pour assurer une ventilation suffisante.
- Veillez à ce que les ouvertures de ventilation ne soient jamais obstruées par des objets, par exemple un journal, une nappe, des rideaux, etc.
- Aucune source de flamme nue, par exemple une bougie allumée, ne doit être placée sur cet appareil.
- Veillez au respect de l'environnement lors de la mise au rebut des piles.
- L'appareil doit être utilisé dans des climats tempérés.



- 1) Lisez ces instructions.
- 2) Conservez ces instructions.
- 3) Prenez en compte tous les avertissements.
- 4) Respectez toutes les instructions.
- 5) N'utilisez pas cet appareil à proximité d'un point d'eau.
- 6) Nettoyez l'appareil exclusivement avec un chiffon sec.
- 7) N'obstruez aucun des orifices de ventilation du produit. Installez l'appareil en respectant les instructions du fabricant.

- 8) Ne placez pas l'appareil près d'une source de chaleur, par exemple un radiateur, une grille de distribution d'air chaud, un réchaud/cuisinière et tout autre appareil (y compris les amplificateurs) produisant de la chaleur.
- 9) Disposez le câble de manière à ce qu'il ne puisse pas être piétiné ou écrasé, notamment au niveau de la fiche, de la prise de courant et du connecteur de branchement sur l'appareil.
- 10) Utilisez uniquement les pièces de rechange/accessoires spécifiés par le fabricant.
- 11) Débranchez l'appareil durant les orages et avant toute période d'inutilisation prolongée.
- 12) Toute réparation doit être confiée à un réparateur qualifié. Faites systématiquement réviser le produit s'il a été endommagé de quelque manière que ce soit, par exemple si son câble d'alimentation ou sa fiche est endommagé, si un liquide s'est déversé sur l'appareil, si des objets sont tombés dessus, si l'appareil a été exposé à la pluie ou à l'humidité, s'il ne fonctionne plus correctement ou s'il est tombé.
- 13) L'appareil ne doit pas être exposé à des égouttements ou des éclaboussures.
- 14) Ne placez aucune source de danger sur l'appareil (par exemple, un objet rempli de liquide ou une bougie allumée).
- 15) Si la fiche du câble d'alimentation (ou adaptateur CA/CC) ou un coupleur d'appareil sert de dispositif de coupure de l'alimentation, celui-ci doit toujours rester directement accessible.
- 16) Assurez-vous qu'il y a assez d'espace libre autour de l'appareil pour la ventilation.
- 17) Les piles (ou bloc de piles ou batterie) ne doivent pas être exposées à une chaleur excessive, comme la lumière du soleil, le feu, etc.
- 18) La plaque signalétique se trouve sous l'appareil.
- 19) Ne dormez pas avec l'appareil.  
Le produit doit être à une distance minimum de 20 cm du corps humain lors de son fonctionnement.

## Entretien du produit

- 1) Débranchez toujours l'appareil avant de le nettoyer et quand vous ne l'utilisez pas.
- 2) N'écoutez pas la musique à un niveau sonore excessif, car cela pourrait provoquer une perte d'acuité auditive ou endommager l'appareil.
- 3) N'utilisez pas cet appareil dans un environnement humide ou mouillé.
- 4) Débranchez toujours l'appareil de la prise secteur avant de le nettoyer. Nettoyez le produit avec un chiffon doux, humide et sans ouate. N'utilisez pas de produit nettoyant agressif ou abrasif.

## Respect de l'environnement



Votre produit est conçu et fabriqué avec des matériaux et composants de haute qualité qui peuvent être recyclés et réutilisés.



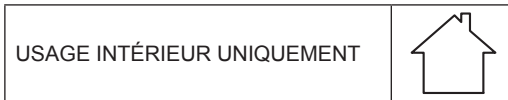
Lorsque le symbole d'une poubelle barrée sur roues se trouve sur un produit, cela signifie que le produit est couvert par la Directive Européenne 2002/96/CE. Veuillez vous informer du système local de collecte séparée pour les produits électriques et électroniques. Veuillez agir selon les règles locales et ne jetez pas vos anciens produits avec les ordures ménagères. En assurant l'élimination de ce produit, vous aidez également à prévenir les conséquences potentiellement négatives pour l'environnement et la santé humaine.



L'éclair avec la pointe de flèche dans un triangle indique la présence dans l'appareil d'éléments à haute tension non-isolés, d'une puissance suffisante pour constituer un risque de décharge électrique.



Le point d'exclamation dans un triangle indique la présence, dans la documentation qui accompagne l'appareil, de consignes d'utilisation et d'entretien (réparation) importantes.



## Contenu de l'emballage

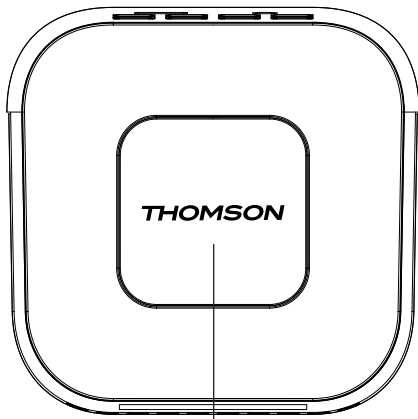
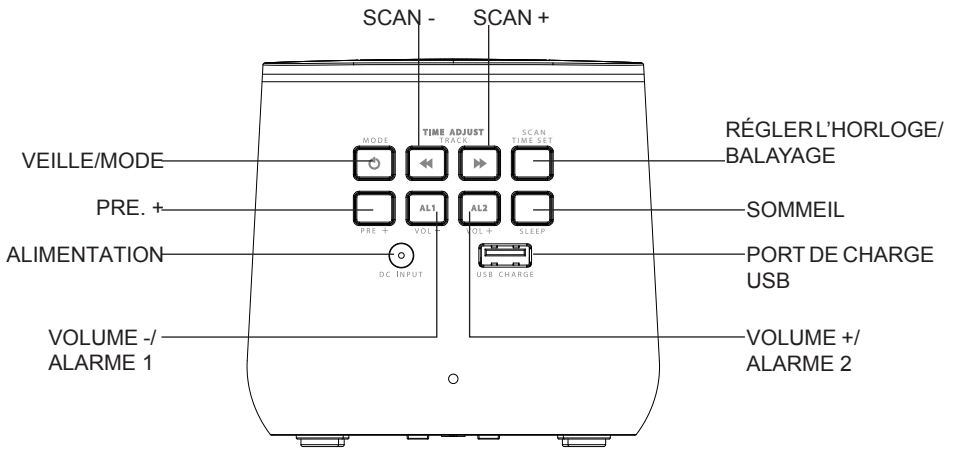
Vérifiez et identifiez le contenu de l'emballage :

- Unité principale
- Câble de chargement USB
- Notice d'utilisation

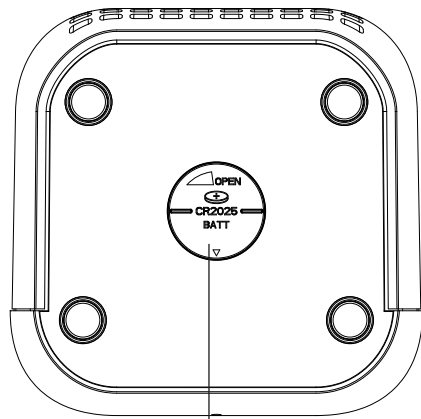
Type	Spécifités	Type	Spécifités
Haut-parleur	2.5" (3W )	Temps de chargement	N/A
Haut-parleur principal	N/A	Autonomie	N/A
Puissance RMS	0.5W	Version Bluetooth	N/A
Puissance absorbée	0.21W (lampes éteintes)/ 7.5W (lampes allumées)	Fréquence Bluetooth	N/A
Puissance d'entrée	N/A	Fréquence haut-parleur	80 Hz-20 kHz
Impédance haut-parleur	8Ω	Entrée	5 V CC
Rapport signal sur bruit	80dB	Pilote	Enceinte 2.5" 8 Ω
Type de Batterie	N/A	Distance de transmission	N/A
Sortie (V,A)	5.0V, 1.5A	Dimensions	246 x 138 x 126 mm



## Description des pièces (VERSION FM)

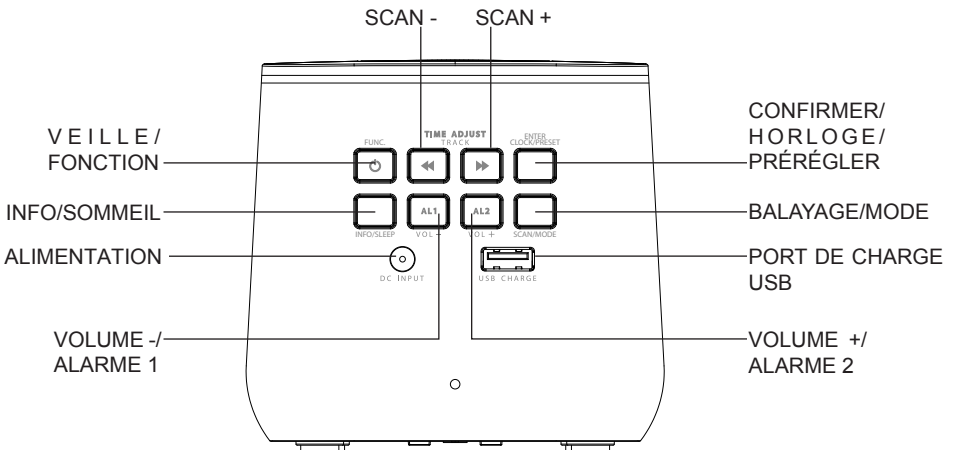


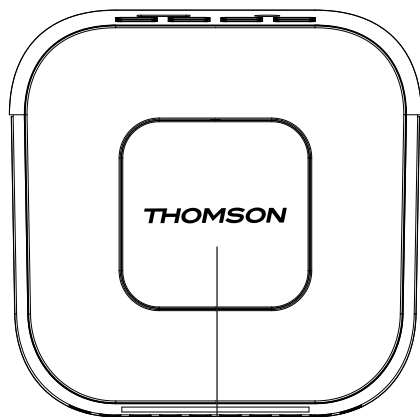
RÉPÉTITION D'ALARME/LUMINOSITÉ



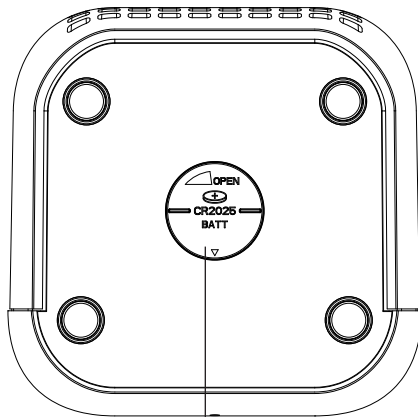
COMPARTIMENT DE LA PILE

## Description des pièces (VERSION DAB)





MENU/RÉPÉTITION D'ALARME/  
LUMINOSITÉ

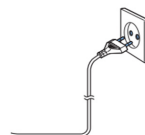


COMPARTIMENT DE LA PILE

## Alimentation électrique

### ATTENTION

- Risque de détérioration du produit ! Vérifiez que la tension du secteur correspond à la tension indiquée sur la plaque signalétique de l'appareil.
- Risque de choc électrique ! Pour débrancher le câble secteur, tirez toujours sur la fiche de l'adaptateur. Ne tirez jamais sur le câble.
- Avant de brancher le câble d'alimentation secteur, vérifiez que tous les autres branchements ont été effectués.



### Alimentation secteur

Positionnez l'appareil à l'endroit désiré et déroulez le câble d'alimentation. Branchez le câble dans la prise d'alimentation et mettez l'appareil en marche.

### Alimentation par pile :

Assurez-vous que les piles sont correctement insérées pour éviter tout dommage sur l'appareil. Enlevez toujours les piles de l'appareil si celui-ci ne sera pas utilisé durant une longue période, car cela pourrait causer une fuite des piles et par conséquent, des dommages sur l'appareil.

Les piles utilisées doivent impérativement être de même type. N'utilisez jamais différents types de piles ensemble.

Ne jetez pas les piles dans un feu, et ne les exposez pas au soleil ou à une source de chaleur.

Si le liquide contenu dans les piles entre en contact avec les yeux ou la peau, lavez la zone immédiatement et soigneusement à l'eau fraîche et consultez un médecin.



Veillez tenir compte des informations suivantes : Utilisez uniquement les sources d'alimentation énumérées ci-dessous.

## Démarrer l'appareil/Introduction (version FM)

- Retirez le film protecteur de l'écran s'il est encore présent.
- Appuyez sur la touche VEILLE/MODE pour allumer l'appareil.
- Appuyez à nouveau sur la touche VEILLE/MODE pour passer en mode veille.

## Démarrer l'appareil/Introduction (version DAB)

- Retirez le film protecteur de l'écran s'il est encore présent.
- Appuyez sur la touche VEILLE/FONCTION pour allumer l'appareil.
- Appuyez sur la touche VEILLE/FONCTION pendant environ 3 secondes pour passer en mode veille.

## Alimentation

Branchez le câble d'alimentation à l'arrière de votre radio-réveil. Branchez ensuite l'adaptateur secteur dans votre prise murale.

### Pile (non fournie)

- 1) Ouvrez le couvercle du compartiment de la pile situé sous l'appareil. Tournez le couvercle du compartiment vers l'inscription « OPEN ».
- 2) Insérez une pile bouton de type CR 2025. Veillez à une polarité correcte (voir le couvercle du compartiment).
- 3) Refermez le couvercle du compartiment de la pile.

Remarque : La pile mémorise l'heure réglée en cas de panne de courant.

## Régler l'horloge (version FM)

L'appareil doit être en mode veille pour régler l'horloge.

- 1) Restez appuyé(e) sur le bouton RÉGLER L'HORLOGE/BALAYAGE pendant environ 2 secondes.
- 2) Les chiffres de l'heure commencent à clignoter. Utilisez les touches SCAN + et SCAN - pour régler les heures.
- 3) Appuyez sur la touche RÉGLER L'HORLOGE/BALAYAGE pour confirmer le réglage des heures.
- 4) Répétez les étapes 2 et 3 pour régler les minutes.

## Régler l'horloge (version DAB)

L'appareil doit être en mode veille pour régler l'horloge.

- 1) Maintenez appuyée la touche CONFIRMER/HORLOGE/PRÉRÉGLER pendant environ 2 secondes.
- 2) Utilisez les touches SCAN + et SCAN - pour choisir le format de l'heure entre 12 et 24 heures.
- 3) Appuyez sur la touche CONFIRMER/HORLOGE/PRÉRÉGLER pour confirmer le format de l'heure.
- 4) Les chiffres de l'heure commencent à clignoter. Utilisez les touches SCAN + et SCAN - pour régler les heures.
- 5) Appuyez sur la touche CONFIRMER/HORLOGE/PRÉRÉGLER pour confirmer l'heure.
- 6) Répétez les étapes 4 et 5 pour régler les minutes et la date.

## Régler l'heure de l'alarme (version FM)

L'appareil doit être en mode veille pour régler l'alarme.

- 1) Maintenez appuyée la touche VOLUME -/ALARME 1 pendant 2 secondes pour entrer dans le mode de réglage d'alarme.
- 2) Les chiffres de l'heure commencent à clignoter. Utilisez les touches SCAN + et SCAN - pour régler les heures.
- 3) Appuyez sur la touche VOLUME - / ALARME 1 pour confirmer l'heure.
- 4) Répétez les étapes 2 et 3 pour régler les minutes.
- 5) Appuyez sur la touche SCAN + ou SCAN - pour sélectionner la fonction 1 ou 2 ci-dessous pour le réveil.  
**1 : SONNERIE, 2 : BALAYAGE (RADIO)**
- 6) Appuyez sur la touche VOLUME -/ALARME 1 pour confirmer.
- 7) Utilisez les touches SCAN + et SCAN - pour régler les heures pour régler le volume de l'alarme.
- 8) Appuyez sur la touche VOLUME -/ALARME 1 pour confirmer. L'écran affiche « AL1 ».

Pour régler l'heure de la deuxième alarme, répétez chacune des étapes ci-dessus en appuyant sur la touche VOLUME +/ALARME 2.

## Régler l'heure de l'alarme (version DAB)

L'appareil doit être en mode veille pour régler l'horloge.

- 1) Activer le mode de réglage de l'alarme : Restez appuyé(e) sur le bouton VOLUME-/ALARME 1 pendant 3 secondes.
- 2) L'écran affiche « Alarm 1 Setup ». Appuyez sur le bouton VOLUME -/ALARME 1 pour confirmer.
- 3) Les chiffres de l'heure correspondant à l'alarme actuellement définie commenceront à clignoter.
- 4) Appuyez sur les touches SCAN + et SCAN - pour régler l'heure. Appuyez sur le bouton VOLUME -/ALARME 1 pour confirmer.  
Les chiffres des minutes commencent à clignoter.
- 5) Appuyez sur les touches SCAN + et SCAN - pour régler les minutes. Appuyez sur le bouton VOLUME -/ALARME 1 pour confirmer.
- 6) Appuyez sur les touches SCAN + et SCAN - pour régler la durée. Appuyez sur le bouton VOLUME -/ALARME 1 pour confirmer.
- 7) Vous pouvez utiliser le bouton SCAN + ou SCAN - pour choisir l'un des modes de l'alarme : SONNERIE/DAB/FM.  
Appuyez sur le bouton VOLUME -/ALARME 1 pour confirmer.
- 8) Vous pouvez utiliser le bouton SCAN + ou SCAN - pour choisir la station, puis appuyez sur la touche VOLUME -/ALARME 1 pour confirmer (disponible uniquement en modes alarme DAB et FM). Les stations radio doivent être pré-réglées avant de pouvoir les sélectionner.
- 9) Vous pouvez utiliser le bouton SCAN + ou SCAN - pour choisir l'un des réglages de l'alarme :  
Tous les jours/du lundi au vendredi/week-end/une seule fois
- 10) Appuyez sur le bouton VOLUME -/ALARME 1 pour confirmer.
- 11) Appuyez sur les touches SCAN + et SCAN - pour régler le volume de l'alarme. Appuyez sur le bouton VOLUME -/ALARME 1 pour confirmer.

Pour régler l'heure de la deuxième alarme, répétez chacune des étapes ci-dessus en appuyant sur le bouton VOLUME +/ALARME 2.

## Désactiver l'alarme

Appuyez sur le bouton VOLUME -/ALARME 1 ou VOLUME +/ALARME 2 pour désactiver l'alarme.

## Répétition d'alarme

Appuyez sur la touche RÉPÉTITION D'ALARME/LUMINOSITÉ pour interrompre l'alarme pendant quelques minutes (version FM).

Appuyez sur la touche MENU/RÉPÉTITION D'ALARME/LUMINOSITÉ pour interrompre l'alarme pendant quelques minutes (version DAB).

L'alarme retentira à nouveau au bout de 9 minutes environ.

## Luminosité

**REMARQUE** : Cette fonction peut être utilisée à la fois en mode veille et en mode actif.

- 1) Appuyez sur la touche RÉPÉTITION D'ALARME/LUMINOSITÉ pour sélectionner la luminosité (version FM).
- 2) Appuyez sur la touche MENU/RÉPÉTITION D'ALARME/LUMINOSITÉ pour sélectionner la luminosité (version DAB).

La luminosité peut être réglée sur 3 niveaux (100 % -> 30 % -> 0 %).

## Sommeil (version FM)

**REMARQUE** : L'appareil doit être en mode radio pour régler le minuteur de sommeil.

- 1) Appuyez sur la touche SOMMEIL pour commencer.
- 2) Appuyez à nouveau sur la touche SOMMEIL pour régler le minuteur (120, 110, 100 ○○○ 10, 5, ARRÊT).
- 3) Pour annuler le mode SOMMEIL, suivez les étapes 1 et 2, puis réglez le minuteur sur ARRÊT.

## Sommeil (version DAB)

**REMARQUE :** L'appareil doit être en mode radio ou DAB pour régler le minuteur de sommeil.

Restez appuyé(e) sur le bouton INFO/SOMMEIL pour entrer dans la fonction sommeil. Appuyez brièvement sur le bouton INFO/SOMMEIL pour régler le minuteur de sommeil par durées de 10 minutes entre 120 minutes et 10, 5 minutes ou ARRÊT.

## Écouter la radio FM

- 1) Appuyez sur la touche VEILLE/MODE pour allumer l'appareil et écouter la radio FM. (version FM).
  - 2) Sélectionnez le mode RADIO à l'aide du bouton VEILLE/FONCTION jusqu'à ce que « FM » s'affiche à l'écran (version DAB).
2. Deux options s'offrent à vous pour rechercher et préréglage des stations de radio.

### • Balayage automatique des stations FM :

Appuyez sur la touche SCAN + ou SCAN - pendant 2 secondes environ, l'appareil recherchera la station suivante ou précédente.

### • Balayage manuel des stations FM :

Appuyez brièvement sur la touche SCAN + ou SCAN - jusqu'à ce que vous trouviez la station recherchée.

### Préréglage automatique des stations (version FM) :

- 1) Restez appuyé(e) sur le bouton RÉGLER L'HORLOGE/BALAYAGE pendant environ 2-3 secondes pour démarrer le préréglage automatique.
- 2) L'écran affichera le numéro de séquence mémorisée et les stations seront automatiquement préréglées sous ce numéro de séquence (Remarque : chaque numéro de séquence correspond à 1 station préréglée dans le processus de préréglage automatique.)
- 3) Une fois toutes les stations préréglées, appuyez sur la touche PRE + jusqu'à ce que le numéro de séquence mémorisée s'affiche.
- 4) Appuyez sur la touche SCAN + ou SCAN - pour trouver la station préréglée souhaitée.
- 5) Appuyez sur PRE + pour confirmer et écouter la station souhaitée.

### Préréglage automatique des stations (version DAB) :

Restez appuyé(e) sur le bouton BALAYAGE/MODE pendant environ 3 secondes. Le système balaye toute la bande de fréquence pour détecter des stations de radio. Toute station détectée sera préréglée de la plus basse à la plus haute fréquence.

### Préréglage manuel (version FM) :

- 1) Recherchez une station comme indiqué dans « Balayage automatique des stations FM » ou « Balayage manuel des stations FM ».
- 2) Appuyez sur RÉGLER L'HORLOGE/BALAYAGE pour entrer dans le mode de préréglage manuel.
- 3) « P01 » clignote à l'écran.
- 4) Appuyez sur SCAN + ou SCAN - pour choisir la station préréglée.
- 5) Appuyez sur RÉGLER L'HORLOGE/BALAYAGE pour confirmer la station préréglée choisie.
- 6) Une fois les stations préréglées, appuyez sur la touche PRE + jusqu'à ce que le numéro de séquence mémorisée s'affiche.
- 7) Appuyez sur la touche SCAN + ou SCAN - pour trouver la station préréglée souhaitée.
- 8) Appuyez sur PRE + pour confirmer et écouter la station souhaitée.

### Préréglage manuel (version DAB)

- 1) Utilisez le balayage automatique ou manuel jusqu'à ce que vous trouviez la station recherchée.
- 2) Appuyez sur le bouton BALAYAGE/MODE.
- 3) Appuyez sur SCAN + ou SCAN - pour choisir la station préréglée.
- 4) Appuyez sur CONFIRMER/HORLOGE/PRÉRÉGLER pour confirmer la station préréglée choisie.
- 5) Une fois les stations préréglées, restez appuyé(e) sur CONFIRMER/HORLOGE/PRÉRÉGLER.
- 6) Appuyez sur la touche SCAN + ou SCAN - pour trouver la station préréglée souhaitée.
- 7) Appuyez sur CONFIRMER/HORLOGE/PRÉRÉGLER pour confirmer et écouter la station souhaitée.

## Menu FM (version DAB uniquement)

En mode FM, appuyez sur le bouton MENU/LUMINOSITÉ pour entrer dans le menu FM. Appuyez sur SCAN + ou SCAN - pour choisir l'un des menus FM suivants et confirmez avec le bouton HORLOGE/PRÉRÉGLER :

- Paramètres de balayage : sélectionnez l'option souhaitée pour la recherche de stations automatique.
- Toutes les stations : rechercher toutes les stations pouvant être reçues. Avec cette option, la recherche s'arrête également sur les stations au signal faible.
- Stations au signal puissant uniquement : seules les stations bien reçues sont détectées.
- Système
- Heure

Vous pouvez utiliser la touche SCAN + ou SCAN - pour sélectionner le sous-menu souhaité et confirmer avec la touche CONFIRMER/HORLOGE/PRÉRÉGLER.

« Set Time/Date » : réglage manuel de l'heure et de la date

« Auto update » : choix entre mise à jour FM, mise à jour DAB, toute mise à jour ou aucune

« Set 12/24 hour » : choix entre le format 12 ou 24 heures

« Set date format » : choix entre JJ-MM-AAAA ou MM-JJ-AAAA

- Langue

Vous pouvez utiliser la touche SCAN + ou SCAN - pour sélectionner la langue et confirmer avec la touche CONFIRMER/HORLOGE/PRÉRÉGLER.

- Réinitialisation

Sélectionnez une option à l'aide des boutons SCAN + ou SCAN -. Appuyez sur le bouton CONFIRMER/HORLOGE/PRÉRÉGLER pour confirmer.

- Version logicielle

Vous pouvez voir la version logicielle actuelle de l'appareil.

## Écouter la radio DAB (version DAB uniquement)

Sélectionnez le mode DAB à l'aide du bouton VEILLE/FONCTION jusqu'à ce que « DAB » s'affiche à l'écran.

La radio fera automatiquement un balayage complet des stations DAB+. La liste des stations est ensuite sauvegardée, évitant ainsi de balayer à nouveau la bande au prochain allumage de la radio. Une fois le balayage terminé, les stations sont sauvegardées par ordre alphabétique. La première station disponible sera entendue.

**REMARQUE :** S'il n'y a aucune réception DAB+, ajustez la position de l'appareil ou de l'antenne. Restez appuyé(e) sur le bouton BALAYAGE/MODE pendant environ 3 secondes pour lancer une nouvelle recherche.

Vous pouvez sélectionner la station suivante ou précédente à l'aide du bouton SCAN + ou SCAN -.

Confirmez votre sélection avec le bouton CONFIRMER/HORLOGE/PRÉRÉGLER.

## Menu DAB

Appuyez sur la touche MENU/RÉPÉTITION D'ALARME/LUMINOSITÉ pour sélectionner le menu radio DAB. Appuyez sur SCAN + ou SCAN - pour choisir l'un des menus DAB suivants et confirmez avec le bouton CONFIRMER/HORLOGE/PRÉRÉGLER :

- Balayage complet

La radio fera automatiquement un balayage complet des stations DAB+.

- Réglage manuel

Sélectionnez une fréquence à l'aide des boutons SCAN + ou SCAN -. Appuyez sur le bouton CONFIRMER/HORLOGE/PRÉRÉGLER pour confirmer.

- DRC

Le compresseur DRC élimine ou ajoute le degré d'adaptation requis pour pallier les différences de gamme dynamique entre les stations.

Sélectionnez une option à l'aide des boutons SCAN + ou SCAN -. Appuyez sur le bouton CONFIRMER/HORLOGE/PRÉRÉGLER pour confirmer.

Les options suivantes sont disponibles à l'écran :

- DRC élevé : DRC activé ; réglage par défaut recommandé pour les environnements bruyants.
- DRC bas : DRC est réglé sur 50 % du niveau normal.
- DRC éteint : DRC est désactivé.
- TA (information trafic)

Des informations trafic peuvent être reçues manuellement ou automatiquement avec la fonction TA.

Sélectionnez une option à l'aide des boutons SCAN + ou SCAN -. Appuyez sur le bouton CONFIRMER/HORLOGE/PRÉRÉGLER pour confirmer.

- Filtrage

Il se peut que vous ne receviez plus certaines stations après un balayage ou un changement de position. Cette fonction vous permet de supprimer ces stations de la liste de réception. Sélectionnez « YES » et confirmez à l'aide du bouton CONFIRMER/HORLOGE/PRÉRÉGLER.

- Système

- Heure

Vous pouvez utiliser la touche SCAN + ou SCAN - pour sélectionner le sous-menu souhaité et confirmer avec la touche CONFIRMER/HORLOGE/PRÉRÉGLER.

« Set Time/Date » : réglage manuel de l'heure et de la date

« Auto update » : choix entre mise à jour FM, mise à jour DAB, toute mise à jour ou aucune

« Set 12/24 hour » : choix entre le format 12 ou 24 heures

« Set date format » : choix entre JJ-MM-AAAA ou MM-JJ-AAAA

- Langue

Vous pouvez utiliser la touche SCAN + ou SCAN - pour sélectionner la langue et confirmer avec la touche CONFIRMER/HORLOGE/PRÉRÉGLER.

- Réinitialisation

Sélectionnez une option à l'aide des boutons SCAN + ou SCAN -. Appuyez sur le bouton CONFIRMER/HORLOGE/PRÉRÉGLER pour confirmer.

- Version logicielle

Vous pouvez voir la version logicielle actuelle de l'appareil.

## **Affichage d'informations (version DAB uniquement)**

Appuyez sur le bouton INFO/SOMMEIL pour afficher les informations DAB.

## **Recharger votre téléphone**

Vous pouvez recharger votre téléphone via le port de charge USB.

- 1) Branchez un appareil externe à l'aide d'un câble USB (câble non fourni) au port de charge USB situé à l'arrière de l'appareil.
- 2) Le niveau de charge est indiqué sur votre appareil externe comme d'habitude.

## Remarques:

- THOMSON est une marque déposée de TECHNICOLOR SA ou de ses filiales utilisée sous licence par Bigben Interactive.
- Vous pouvez trouver les informations sur la plaque située à l'arrière de l'unité.

### DECLARATION DE CONFORMITE SIMPLIFIEE

Par la présente Bigben Interactive déclare que l'équipement radioélectrique du type CR80 FM DAB est conforme à la directive 2014/53/UE.

Le texte complet de la déclaration UE de conformité est disponible à l'adresse internet suivante: [www.bigben.fr/support](http://www.bigben.fr/support)

Fabriqué par BIGBEN INTERACTIVE

396, Rue de la Voyette

CRT2 - FRETIN

CS 90414

59814 LESQUIN Cedex - France

[www.bigben.eu](http://www.bigben.eu)

Fabriqué en Chine

Email: [support.thomson@bigben.fr](mailto:support.thomson@bigben.fr)



#### Fabricant : Bigben Interactive FRANCE

396, Rue de la Voyette, C.R.T. 2, Fretin,  
CS90414 - 59814 Lesquin Cedex, France

#### Bigben Interactive DEUTSCHLAND GmbH

Walter Gropius Str. 28, 50126 Bergheim, Deutschland

#### Bigben Interactive Belgium s.a./n.v.

Waterloo Office Park / Bâtiment H  
Drève Richelle 161 bte 15 1410 Waterloo, Belgium

#### Bigben Interactive NEDERLAND b.v.

's-Gravelandseweg 80, 1217 EW Hilversum, Nederland

#### Bigben Interactive SPAIN S.L.

C/ Musgo 5, 2ª planta, 28023 Madrid, Spain

#### Bigben Interactive ITALIA s.r.l

Corso Sempione 221, 20025 Legnano - MI, Italia

**FABRIQUÉ EN CHINE / MADE IN CHINA**

#### HOTLINE

**FRANCE**, du lundi au vendredi (sauf jours fériés) :  
9h00-19h00 ou [support.thomson@bigben.fr](mailto:support.thomson@bigben.fr)

**N°Cristal 09 69 32 59 62**

APPEL NON SURTAXE

#### DEUTSCHLAND, Montag bis Freitag von

09:00 bis 18:00 Uhr (außer an Feiertagen)

Tel.: 02271-9047997

Mail: [support@bigben-interactive.de](mailto:support@bigben-interactive.de)

**BELGIQUE**, [customerservice@bigben-interactive.be](mailto:customerservice@bigben-interactive.be)

**NEDERLAND**, [customerservice@bigben-interactive.nl](mailto:customerservice@bigben-interactive.nl)

**ESPAÑA**, [sat@bigbenespana.es](mailto:sat@bigbenespana.es)

**ITALIA**, [support@bigbeninteractive.it](mailto:support@bigbeninteractive.it)

[www.bigben.eu](http://www.bigben.eu)



FM Clock Radio With USB Charge (CR80)  
DAB FM Clock Radio With USB Charge (CR80DAB)



## OPERATING INSTRUCTIONS

PLEASE READ THIS USER MANUAL CAREFULLY BEFORE  
OPERATING THIS UNIT AND RETAIN FOR  
FUTURE REFERENCE

## Contents

Contents	1	Setting the clock (DAB version)	6
Getting Started	1	Setting of the alarm time (FM version)	7
Safety and Notice	1	Setting of the alarm time (DAB version)	7
Care for your product	2	Deactivate the alarm	7
Care of the environment	2	Snooze	7
What's in the box	3	Dimmer	8
Description of Part (FM VERSION)	4	Sleep (FM version)	8
Description of Part (DAB VERSION)	5	Sleep (DAB version)	8
Power	5	Listening to the FM Radio	8
Start-up of the device/ introduction (FM version)	6	Listening to the DAB (DAB version only)	9
Start-up of the device/ introduction (DAB version)	6	Info display (DAB version only)	10
Power supply	6	Charge Your Phone	10
Setting the clock (FM version)	6	Remarks	11

## Getting Started

- Remove the appliance from the box.
- Remove any packaging from the product.
- Place the packaging inside the box and either or dispose of safely.

## Safety and Notice

Read and understand all instructions before you use this product. If damage is caused by failure to follow the instructions, the warranty does not apply.

### Safety

#### Warning

- Never remove the casing of this apparatus.
- Never lubricate any part of this apparatus.
- Never place this apparatus on other electrical equipment.
- Keep this apparatus away from direct sunlight, naked flames or heat.
- Never look into the laser beam inside this apparatus.
- Ensure that you always have easy access to the power cord, plug or adaptor to disconnect this apparatus from the power
- Minimum distances 10 cm around the apparatus for sufficient ventilations
- The ventilation should not be impeded by covering the ventilation openings with items, such as newspapers, table-cloths, curtains, etc
- No naked flame sources such as lighted candles should be placed on the apparatus
- Attention should be drawn to environmental aspects of battery disposal
- The use of apparatus in moderate climates.



- 1) Read these instructions.
- 2) Keep these instructions.
- 3) Heed all warnings.
- 4) Follow all instructions.
- 5) Do not use this apparatus near water.
- 6) Clean only with dry cloth.
- 7) Do not block any ventilation openings. Install in accordance with the manufacturer's instructions.
- 8) Do not install near any heat sources such as radiators, heat registers, stoves, or other apparatus (including amplifiers) that produce heat.
- 9) Protect the power cord from being walked on or pinched, particularly at plugs, convenience receptacles, and the Point where they exit from the apparatus.

- 10) Only use attachments/accessories specified by the manufacturer.
- 11) Unplug this apparatus during lightning storms or when unused for long periods of time.
- 12) Refer all servicing to qualified service personnel. Servicing is required when the apparatus has been damaged in anyway, such as power-supply cord or plug is damaged, liquid has been spilled or objects have fallen into the apparatus, apparatus has been exposed to rain or moisture, does not operate normally, or has been dropped.
- 13) Apparatus shall not be exposed to dripping or splashing.
- 14) Do not place any sources of danger on the apparatus (e.g. liquid filled objects, lighted candles).
- 15) Where the MAINS plug (or AC/DC adaptor) or an appliance coupler is used as the disconnect device, the disconnect device shall remain readily operable.
- 16) Make sure there is enough free space around the product for ventilation.
- 17) Batteries (battery pack or batteries installed) shall not be exposed to excessive heat such as sunshine, fire or the like.
- 18) The rating label is placed on the bottom side of apparatus
- 19) Don't sleep with the product.  
The product must be at a minimum distance of 20 cm from human body when working.

## Care for your product

- 1) Always unplug the appliance when not in use and before cleaning.
- 2) Do not play music at excessive volume levels as damage to hearing and or the equipment may occur.
- 3) Do not use this unit in wet or damp conditions.
- 4) Always disconnect the unit from the mains power supply before cleaning. Clean the appliance with a soft, damp, lint free cloth. Do not use abrasives or harsh cleaners.

## Care of the environment



Your product is designed and manufactured with high quality materials and components, which can be recycled and reused.



When this crossed-out wheeled bin symbol is attached to a product it means that the product is covered by the European Directive 2002/96/EC. Please inform yourself about the local separate collection system for electrical and electronic products. Please act according to your local rules and do not dispose of your old products with your normal household waste. Correct disposal of your old product helps to prevent potential negative consequences for the environment and human health.





The lightning bolt with an arrowhead within a triangle indicates the presence of uninsulated dangerous voltage within the product enclosure that may be of sufficient magnitude to constitute a risk of electric shock to persons.



The exclamation point within a triangle indicates the presence of important operating and maintenance (servicing) instructions in the literature accompanying the unit.



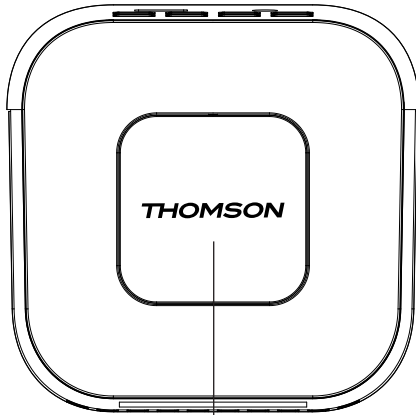
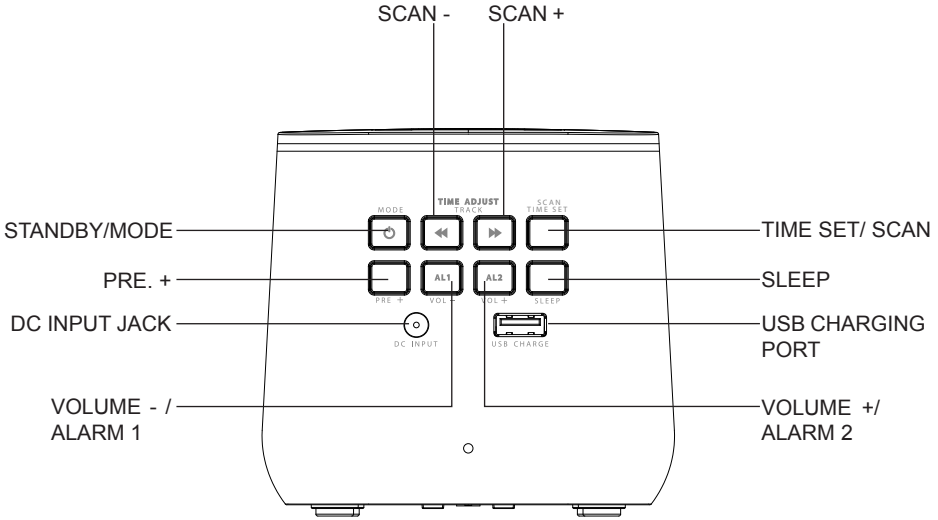
## What's in the box

Check and identify the contents of your package:

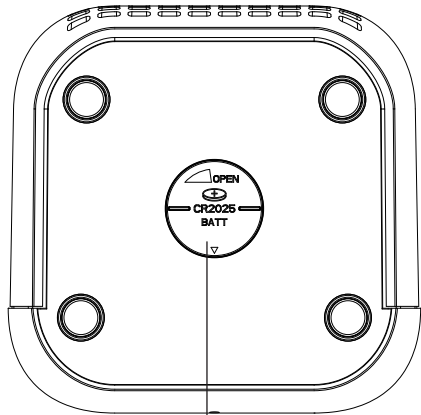
- Main unit
- USB charging cable
- Instruction manual

Type	Specifications	Type	Specifications
Speaker	2.5" (3W )	Charging Time	N/A
Peak Speaker	N/A	Playing Time	N/A
RMS Power	0.5W	Bluetooth Version	N/A
Power Consumptions	0.21W (Standby)/ 7.5W (Operation)	Bluetooth Frequency	N/A
Power Input	N/A	Speaker Frequency	80 Hz-20 kHz
Speaker Impedance	8Ω	Input	DC 5V
S/N Ratio	80dB	Driver	2.5" 8Ohms speaker
Battery Capacity	N/A	Transmission Distance	N/A
Output (V,A)	5.0V, 1.5A	Dimension	246 x 138 x 126 mm

# Description of Part (FM VERSION)

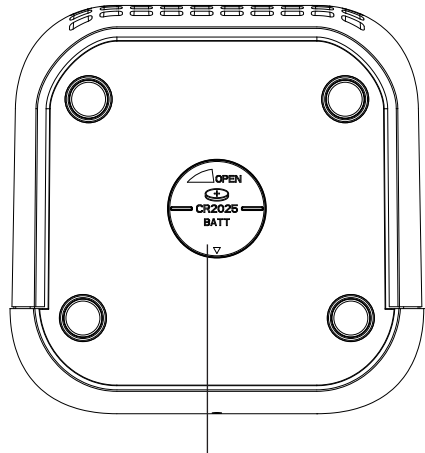
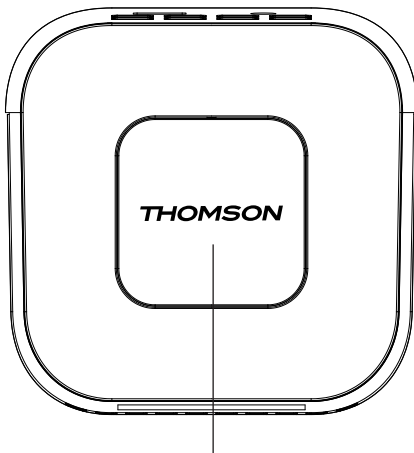
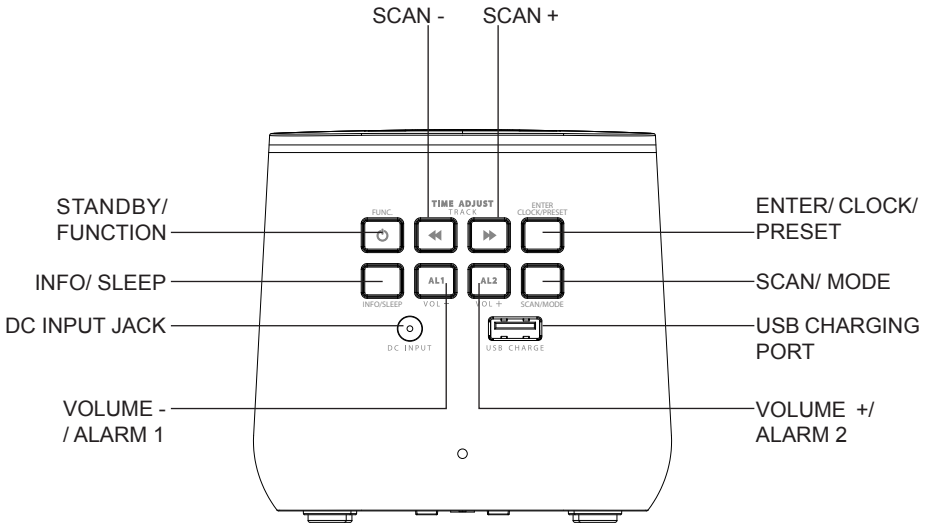


SNOOZE/ DIMMER



BACKUP BATTERY DOOR

## Description of Part (DAB VERSION)



## Power



### CAUTION

- Risk of product damage! Make sure that the power voltage corresponds to the voltage printed on the back label.
- Risk of electric shock! When you unplug the AC power cord always pull the plug from the socket. Never pull the cord
- Before connecting the AC power cord, ensure you have completed all other connections



### When AC power supply...

Place the unit in the desired position and unravel the mains cable. Insert the cable into the supply socket and switch on if applicable.

### **Battery power:**

Be sure that the batteries are inserted correctly to avoid damage to the appliance. Always remove the batteries when appliance will not be used for a long period of time, as this will cause leakage to the batteries and subsequently damage to your set.

Use batteries of the same type. Never use different types of batteries together.

Do not throw the battery into the fire, or exposed to sunshine or the like.

If the liquid contained in the batteries comes in contact with eyes or skin, wash the area immediately and carefully with clear water and consult a doctor.



Note the following information: Only use the power supplies listed below.

## **Start-up of the device/ introduction (FM version)**

- Remove the protective film from the display if it is still present.
- Press the “STANDBY/ MODE” button to turn on the device.
- Press the “STANDBY/ MODE” button again to switch into the standby mode.

## **Start-up of the device/ introduction (DAB version)**

- Remove the protective film from the display if it is still present.
- Press the “STANDBY/ FUNCTION” button to turn on the device.
- Press the “STANDBY/ FUNCTION” button for approx. 3 seconds to switch into the standby mode.

## **Power supply**

Insert the DC jack to the back case of your clock radio. Then insert the AC/DC power adapter into a standard AC wall outlet.

### **Back-up Battery (not supplied)**

- 1) Open the battery compartment on the bottom. Turn the battery compartment lid in the direction “OPEN”.
- 2) Insert a button cell battery of the type CR 2025. Ensure the correct polarity (see battery compartment lid).
- 3) Close the battery compartment again.

Note: The back-up battery preserves the clock time in case of a temporary power blackout.

## **Setting the clock (FM version)**

The system must be in standby mode in order to set the clock.

- 1) Press and hold the “TIME SET / SCAN” button for approx.2 seconds.
- 2) The hour digits start flashing. Use the “SCAN +” & “SCAN -” buttons to set the hours accordingly.
- 3) Press the “TIME SET / SCAN” button to confirm the hour.
- 4) Repeat step 2 and 3 to set the minute.

## **Setting the clock (DAB version)**

The system must be in standby mode in order to set the clock.

- 1) Press and hold the “ENTER / CLOCK / PRESET” button for approx.2 seconds.
- 2) Use the “SCAN+” & “SCAN-” buttons to set the time format “12 / 24hr”.
- 3) Press the “ENTER / CLOCK / PRESET” button to confirm time format.
- 4) The hour digits start flashing. Use the “SCAN+” & “SCAN-” buttons to set the hours accordingly.
- 5) Press the “ENTER / CLOCK / PRESET” button to confirm the hour.
- 6) Repeat step 4 and 5 to set the minute / date.

## Setting of the alarm time (FM version)

The system must be in standby mode in order to set the alarm.

- 1) Press and hold the "VOL - / ALARM 1" button for 2 seconds to entry alarm set mode.
- 2) The hour digits start flashing. Use the "SCAN +" & "SCAN -" buttons to set the hour accordingly.
- 3) Press the "VOL - / ALARM 1" button to confirm the hour.
- 4) Repeat step 2 and 3 to set the minute.
- 5) Press the "SCAN +" or "SCAN -" button to select below 1, or 2 for wake-up function.

### 1 - BUZZ, 2 - SCAN(RADIO)

- 6) Press the "VOL - / ALARM 1" button to confirm.
- 7) Use the "SCAN +" & "SCAN -" buttons to set the Alarm volume.
- 8) Press the "VOL - / ALARM 1" button to confirm. The display will show "AL1".

To set the second alarm time, repeat each of the above steps with the "VOL. + / ALARM 2" button.

## Setting of the alarm time (DAB version)

The system must be in standby mode in order to set the clock.

- 1) Activate alarm setting mode: Press and hold "VOLUME- / ALARM 1" button for 3 seconds.
- 2) The display will show "Alarm 1 Setup". Press ""VOLUME- / ALARM 1" button to confirm.
- 3) The hours of the currently set alarm time will start to flash.
- 4) Press "SCAN+" or "SCAN-" buttons to set the hour. Press "VOLUME- / ALARM 1" button to confirm.  
The minute indicator starts blinking.
- 5) Press "SCAN+" or "SCAN-" buttons to set the minutes. Press "VOLUME- / ALARM 1" button to confirm.
- 6) Press "SCAN+" or "SCAN-" buttons to set the Duration. Press "VOLUME- / ALARM 1" button to confirm.
- 7) You can use the "SCAN+" or "SCAN-" buttons to choose one of the Alarm mode: BUZZER / DAB / FM.  
Press "VOLUME- / ALARM 1" button to confirm.
- 8) You can use "SCAN+" or "SCAN-" buttons to choose the channel and press "VOLUME- / ALARM 1" button to confirm. (Only available in DAB & FM Alarm mode.) Radio stations must be stored before to allow you to select channel.
- 9) You can use the "SCAN+" or "SCAN-" buttons to choose one of the Alarm setting:  
Daily / Weekdays / Weekends / Once
- 10) Press "VOLUME- / ALARM 1" button to confirm.
- 11) Press "SCAN+" or "SCAN-" buttons to set the Alarm volume. Press "VOLUME- / ALARM 1" button to confirm.

To set the second alarm time, repeat each of the above steps with the "VOLUME+ / ALARM 2" button.

## Deactivate the alarm

Press "VOLUME- / ALARM 1" or "VOLUME+ / ALARM 2" button to turn off the alarm.

## Snooze

Press "SNOOZE / DIMMER" button to suspend alarm sound for a few minutes. (FM version)

Press "MENU / SNOOZE / DIMMER" button to suspend alarm sound for a few minutes. (DAB version)

The alarm will start again after approx. 9 minutes.



## Dimmer

**NOTE:** This function can be used in both "Standby Mode" and "Turned On Mode"

- 1) Press the "SNOOZE / DIMMER" button to select dimmer. (FM version)
- 2) Press and hold the "MENU / SNOOZE / DIMMER" button to select dimmer. (DAB version)

Dimmer has 3 steps (100% brightness -> 30% brightness -> 0% brightness)

## Sleep (FM version)

**NOTE:** The system must be in "Radio mode" in order to set the sleep timer

- 1) Press the "SLEEP" button to enter.
- 2) Press the "SLEEP" button to set SLEEP time (120, 110, 100 ○○○ 10, 5, OFF)
- 3) To cancel SLEEP, follow above step 1 to 2 and set the SLEEP time to "OFF".

## Sleep (DAB version)

**NOTE:** The system must be in "Radio mode" or "DAB mode" in order to set the sleep timer.

Press and hold the "INFO / SLEEP" button to enter the sleep function. Press "INFO / SLEEP" button shortly to adjust the sleep timer in 10 minutes steps from 120 minutes to 10 and 5 to OFF.

## Listening to the FM Radio

- 1) Press the "STANDBY / MODE" button to turn on the device to listen the FM radio. (FM version)
- 2) Press the "STANDBY / FUNCTION" button, until "FM" is shown in the display. (DAB version)
  2. There are two options to search for and preset radio stations.

### • Automatic scan for FM stations:

Press the "SCAN +" or "SCAN -" buttons for approx.2 seconds, the device will search to the previous or next radio station respectively.

### • Manual scan for FM stations:

Briefly press the "SCAN +" & "SCAN -" buttons, until you have found the radio station which you are looking for.

### Automatic preset station (FM version) :

- 1) Press and hold the "TIME SET/SCAN" button on unit for about 2-3 seconds to start the automatic preset process.
- 2) Display will show the memory sequence number and radio stations will be automatically preset into the sequence number (Note: Each sequence number means 1 preset station while during automatic preset process.)
- 3) Once all the stations were preset, press the "PRE +" button until you see memory sequence number.
- 4) Press the "SCAN +" or "SCAN -" buttons to search for the desired preset station.
- 5) Press "PRE +." button to confirm and listen to your desired radio stations.

### Automatic preset station (DAB version) :

Press and hold the "SCAN / MODE" button for approx.3 seconds. The system scans the entire frequency band for radio stations. Any stations found will be preset from lowest to highest frequency.

### Manual memory preset (FM version) :

- 1) Search for a station as described in "Automatic scan for FM stations" or "Manual scan for FM stations".
- 2) Press "TIME SET/SCAN" button to enter manual preset station setting.
- 3) Display will show "P01" flashing.
- 4) Press "SCAN +" or "SCAN -" buttons to choose preset station number.
- 5) Press "TIME SET/SCAN" button to confirm chosen preset station number.
- 6) Once the stations were preset, press the "PRE +" button until you see memory sequence number.

- 7) Press the "SCAN +" & "SCAN -" buttons to search for the desired preset station.
- 8) Press "PRE +" button to confirm and listen to your desired radio stations.

### **Manual memory preset (DAB version)**

- 1) Use the Automatic scan or Manual scan, until you have found the radio station which you are looking for.
- 2) Press "SCAN / MODE" button.
- 3) Press "SCAN+" or "SCAN-" button to choose the preset station number.
- 4) Press "ENTER / CLOCK / PRESET" button to confirm chosen preset station number.
- 5) Once the stations were preset, Press and hold "ENTER / CLOCK / PRESET" button.
- 6) Press "SCAN+" or "SCAN-" button to search for the desired preset station.
- 7) Press "ENTER / CLOCK / PRESET" button to confirm and listen to your desired radio stations.

### **FM Menu (DAB version only)**

In FM mode, press the "MENU / SNOOZE / DIMMER" button to enter the FM menu. Press "SCAN+" or "SCAN-" buttons to choose the following FM menus and confirm with "ENTER / CLOCK / PRESET" button:

- Scan setting: Select the desired option for automatic station search.
- All stations: Search for all stations that can be received. In this case, station search also stops for weak stations.
- Strong stations only: Only clear stations are searched.
- System
- Time

You can use the "SCAN+" or "SCAN-" button to select the desired sub-menu and confirm with "ENTER / CLOCK / PRESET" button.

<Set Time/Date> manual time and date setting

<Auto update> Choice of FM Update, DAB Update, Any or No Update

<Set 12/24 hour> Choice of 12 or 24 hour format

<Set date format> Choice of DD-MM-YYYY or MM-DD-YYYY

- Language

You can use the "SCAN+" or "SCAN-" button to select the language and confirm with "ENTER / CLOCK / PRESET" button.

- Factory Reset

Select an options with "SCAN+" or "SCAN-" button. Press "ENTER / CLOCK / PRESET" button to confirm.

- SW version

You can see the current SW version of the unit.

### **Listening to the DAB (DAB version only)**

Select the DAB mode with the "STANDBY / FUNCTION" button, until "DAB" is shown in the display.

The radio will automatically do a full scan of DAB+ stations. The list of stations is then stored, eliminating the need for another full scan when the radio is turned on next time. When the scan is complete, the stations are stored in alphabetical order. The first available station will be played back.

**NOTE:** If there is no DAB+ reception at any time, change the position of the unit or adjust the antenna. Press and hold the "SCAN / MODE" button for approx. 3 seconds to start a new search.

You can select the next or the previous station by using the "SCAN +" & "SCAN -" buttons.

Confirm your selection with the "ENTER / CLOCK / PRESET" button.

## DAB Menu

Press the "MENU / SNOOZE / DIMMER" button to select the DAB radio menu. Press "SCAN+" or "SCAN-" buttons to choose the following DAB menus and confirm with "ENTER / CLOCK / PRESET" button:

- Full scan

The radio will automatically perform a full scan of DAB+ stations.

- Manual tune

Select a frequency with "SCAN+" or "SCAN-" button. Press "ENTER / CLOCK / PRESET" button to confirm.

- DRC

Dynamic Range Control removes or adds the degree of adaptation, required for the differences in dynamic range between stations.

Select an options with "SCAN+" or "SCAN-" button. Press "ENTER / CLOCK / PRESET" button to confirm.

Following options are available on the display:

- DRC high: DRC turned on; default setting recommended for noisy environments.
- DRC low: DRC is set to half the normal level.
- DRC off: DRC is turned off.
- TA (Traffic announcement)

Traffic information can be received manually or automatically with the TA function.

Select an options with "SCAN+" or "SCAN-" button. Press "ENTER / CLOCK / PRESET" button to confirm.

- Prune

It may be that you can no longer receive some stations after a station scan or change of location. With this function you can delete these stations from the reception list. Select "YES" and confirm with the "ENTER / CLOCK / PRESET" button.

- System
- Time

You can use the "SCAN+" or "SCAN-" button to select the desired sub-menu and confirm with "ENTER / CLOCK / PRESET" button.

<Set Time/Date> manual time and date setting

<Auto update> Choice of FM Update, DAB Update, Any or No Update

<Set 12/24 hour> Choice of 12 or 24 hour format

<Set date format> Choice of DD-MM-YYYY or MM-DD-YYYY

- Language

You can use the "SCAN+" or "SCAN-" button to select the language and confirm with "ENTER / CLOCK / PRESET" button.

- Factory Reset

Select an options with "SCAN+" or "SCAN-" button. Press "ENTER / CLOCK / PRESET" button to confirm.

- SW version

You can see the current SW version of the unit.

## Info display (DAB version only)

Press the "INFO / SLEEP" button to show the DAB information.

## Charge Your Phone

You can charge your phone via USB charger slot.

- 1) Connect an external device via a USB cable(cable not included) to the USB charging port on the back of the device for charging.
- 2) The charge state is indicated in your external device as usual.

## Remarks:

- THOMSON is a trademark of TECHNICOLOR SA or its affiliates used under license to Bigben Interactive.
- You can find the information on the plate located at the back of the unit.

### DECLARATION OF CONFORMITY

The undersigned, Bigben Interactive declares that the radio equipment of the CR80 FM DAB complies with the 2014/53/EU directive.

The complete text is available at <https://www.bigben-interactive.co.uk/support/>

Manufactured by BIGBEN INTERACTIVE

396, Rue de la Voyette

CRT2 - FRETIN

CS 90414

59814 LESQUIN Cedex - France

[www.bigben.eu](http://www.bigben.eu)

Made in China

Email: [support.thomson@bigben.fr](mailto:support.thomson@bigben.fr)



#### **Fabricant : Bigben Interactive FRANCE**

396, Rue de la Voyette, C.R.T. 2, Fretin,

CS90414 - 59814 Lesquin Cedex, France

#### **Bigben Interactive DEUTSCHLAND GmbH**

Walter Gropius Str. 28, 50126 Bergheim, Deutschland

#### **Bigben Interactive Belgium s.a./n.v.**

Waterloo Office Park / Bâtiment H

Drève Richelle 161 bte 15 1410 Waterloo, Belgium

#### **Bigben Interactive NEDERLAND b.v.**

's-Gravelandseweg 80, 1217 EW Hilversum, Nederland

#### **Bigben Interactive SPAIN S.L.**

C/ Musgo 5, 2ª planta, 28023 Madrid, Spain

#### **Bigben Interactive ITALIA s.r.l**

Corso Sempione 221, 20025 Legnano - MI, Italia

**FABRIQUÉ EN CHINE / MADE IN CHINA**

#### **HOTLINE**

**FRANCE**, du lundi au vendredi (sauf jours fériés) :

9h00-19h00 ou [support.thomson@bigben.fr](mailto:support.thomson@bigben.fr)

**N°Cristal** 09 69 32 59 62

APPEL NON SURTAXE

**DEUTSCHLAND**, Montag bis Freitag von

09:00 bis 18:00 Uhr (außer an Feiertagen)

Tel.: 02271-9047997

Mail: [support@bigben-interactive.de](mailto:support@bigben-interactive.de)

**BELGIQUE**, [customerservice@bigben-interactive.be](mailto:customerservice@bigben-interactive.be)

**NEDERLAND**, [customerservice@bigben-interactive.nl](mailto:customerservice@bigben-interactive.nl)

**ESPAÑA**, [sat@bigbenespana.es](mailto:sat@bigbenespana.es)

**ITALIA**, [support@bigbeninteractive.it](mailto:support@bigbeninteractive.it)

[www.bigben.eu](http://www.bigben.eu)

# THOMSON

ES

Radio reloj FM con carga USB (CR80)

Radio reloj DAB FM con carga USB (CR80DAB)



## INSTRUCCIONES DE FUNCIONAMIENTO

LE ROGAMOS QUE LEA ÍNTEGRAMENTE EL MANUAL DE USUARIO ANTES DE UTILIZAR EL EQUIPO Y QUE CONSERVE ESTE FOLLETO PARA PODER CONSULTARLO EN EL FUTURO.

## Contenido

Contenido	1	Ajuste del reloj (versión FM)	6
Primeros pasos	1	Ajuste del reloj (versión DAB)	6
Medidas de seguridad y advertencias	1	Ajuste de la hora de la alarma (versión FM)	6
Cuidado del producto	2	Ajuste de la hora de la alarma (versión DAB)	6
Cuidado del medioambiente	2	Desactivar la alarma	7
Contenido del embalaje	3	Repetición de la alarma	7
Descripción de las partes (VERSIÓN FM)	4	Atenuar	7
Descripción de las partes (VERSIÓN DAB)	4	Dormir (Versión FM)	7
Alimentación eléctrica	5	Dormir (Versión DAB)	7
Poner en marcha el aparato / Introducción (versión FM)	5	Cómo escuchar la radio FM	8
Poner en marcha el aparato / Introducción (versión DAB)	5	Escuchar DAB (solo la versión DAB)	9
Alimentación eléctrica	6	Mostrar información (solo versión DAB)	10
		Cargar el teléfono	10
		Nota	11

## Primeros pasos

- Saque el aparato del embalaje.
- Retire todo el material de embalaje del producto.
- Coloque el material de embalaje dentro de la caja y deséchelo todo de forma segura.

## Medidas de seguridad y advertencias

Lea y entienda las instrucciones antes de usar este producto. Si el producto resultara dañado por incumplimiento de las instrucciones, la garantía quedaría anulada.

### Seguridad

#### Advertencia

- No abra nunca la carcasa de este aparato.
- No lubrique nunca ninguna de las piezas de este aparato.
- No coloque nunca este aparato sobre otros equipos eléctricos.
- Mantenga este aparato alejado de la luz directa del sol o de fuentes de calor.
- No mire nunca directamente al rayo láser ubicado dentro del aparato.
- Compruebe que el cable, el enchufe o el adaptador para desconectar este aparato de la toma de corriente son fácilmente accesibles.
- Deje una distancia mínima de 10 cm alrededor del aparato para que haya suficiente ventilación.
- La ventilación no debe obstaculizarse cubriendo los orificios de ventilación con objetos como periódicos, manteles, cortinas, etc.
- No deben colocarse sobre el aparato llamas abiertas, como velas encendidas.
- Deberán tenerse en cuenta los aspectos medioambientales al eliminar las pilas.
- El aparato está diseñado para usarse en climas moderados.



- 1) Lea estas instrucciones.
- 2) Conserve estas instrucciones.
- 3) Preste atención a todas las advertencias.
- 4) Siga todas las instrucciones.
- 5) No use este aparato cerca del agua.
- 6) Limpie el aparato solo con un paño seco.
- 7) No bloquee las ranuras de ventilación. Instale el aparato de acuerdo a las instrucciones del fabricante.
- 8) No instale el aparato cerca de fuentes de calor, tales como radiadores, calentadores, cocinas o cualquier otro aparato (incluso amplificadores) que produzca calor.

- 9) Coloque el cable de alimentación de forma que no se pueda pisar o pinzar, especialmente a la altura de los enchufes, tomas de corriente y otros puntos de salida del aparato.
- 10) Use solo complementos/accesorios recomendados por el fabricante.
- 11) Desenchufe el aparato cuando haya tormentas eléctricas o si no va a utilizarse durante largos periodos de tiempo.
- 12) El aparato debe ser reparado siempre por personal autorizado. Lleve el aparato a reparar si alguno de los siguientes elementos han sufrido daños: cuando el cable de alimentación o el enchufe están deteriorados, si le ha caído líquido o algún objeto se ha introducido en su interior, si ha quedado expuesto a la lluvia o a la humedad, si no funciona con normalidad o se ha caído al suelo.
- 13) No exponga el aparato a goteos o salpicaduras de líquidos.
- 14) No coloque ningún tipo de objeto que pueda presentar un peligro sobre el aparato (por ejemplo: recipientes con líquidos o velas encendidas).
- 15) Si se utiliza como dispositivo de desconexión el enchufe de conexión a la red eléctrica (o adaptador CA/CC) o un acoplador de aparatos, deberá poder accederse fácilmente al mismo en todo momento.
- 16) Compruebe que haya siempre suficiente espacio libre alrededor del aparato para su ventilación.
- 17) Las pilas (pack de pilas o pilas instaladas) no deben estar expuestas al calor excesivo, a la luz del sol, al fuego o similares
- 18) La placa identificativa está situada en la parte de abajo del aparato.
- 19) No duerma con el producto.  
El producto debe estar a una distancia mínima de 20 cm del cuerpo humano durante su funcionamiento.

## Cuidado del producto

- 1) Desenchufe siempre el aparato cuando no esté usándolo y antes de limpiarlo.
- 2) No reproduzca música a un nivel de volumen excesivo ya que puede dañarse el oído o el aparato.
- 3) No use este aparato en lugares mojados o húmedos.
- 4) Desenchufe siempre el aparato de la toma de corriente antes de limpiarlo. Limpie el aparato con un paño suave, húmedo y sin fibras. No use productos de limpieza abrasivos o ásperos.

## Cuidado del medioambiente



Este producto está diseñado y fabricado con materiales y componentes de alta calidad que pueden reciclarse o reutilizarse.



Quando el producto posee el símbolo de un contenedor con ruedas tachado significa que se encuentra conforme con la Directiva europea 2002/96/CE. Infórmese sobre el sistema local de recolección separado de productos eléctricos y electrónicos. Siga la normativa local y no deseche los productos usados junto con los residuos domésticos. Una eliminación correcta de este producto ayuda a evitar las consecuencias negativas para el medioambiente y la salud humana.



El símbolo del rayo terminado en punta de flecha dentro de un triángulo indica la presencia de tensión peligrosa no aislada dentro de la carcasa del producto, que podría ser de magnitud suficiente para suponer un riesgo de electrocución para las personas.



El signo de exclamación dentro de un triángulo indica la presencia de instrucciones importantes para el manejo y el mantenimiento (reparación) en la documentación que se adjunta al aparato.



## Contenido del embalaje

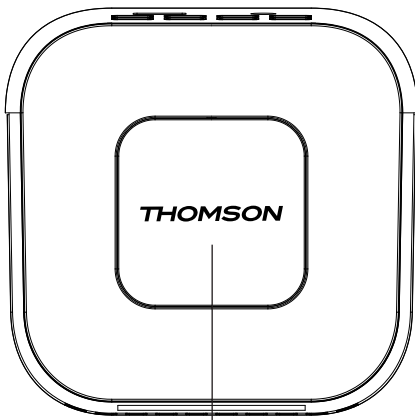
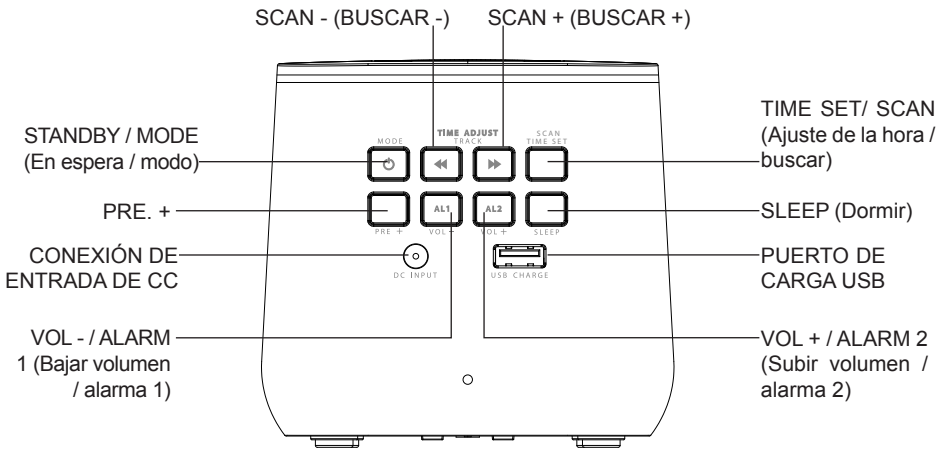
Compruebe e identifique el contenido del embalaje:

- Aparato principal
- Cable de carga USB
- Manual de instrucciones

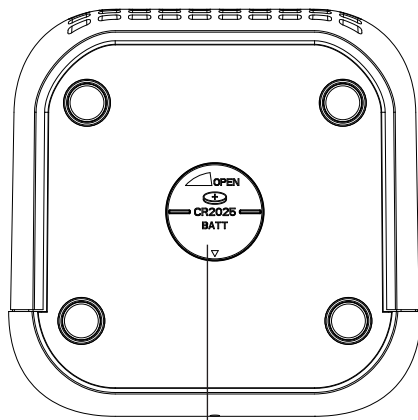
Tipo	Especificaciones	Tipo	Especificaciones
Altavoz	2.5" (3W )	Tiempo de carga	N/A
Potencia pico del altavoz	N/A	Tiempo de reproducción	N/A
Potencia RMS	0.5W	Versión de Bluetooth	N/A
Consumo eléctrico	0.21W (luces apagadas)/ 7.5W (luces encendidas)	Frecuencia de Bluetooth	N/A
Potencia de entrada	N/A	Frecuencia del altavoz	80 Hz-20 kHz
Impedancia del altavoz	8Ω	Entrada	CC 5 V
Relación señal/ruido	80dB	Controlador	2.5" altavoz 8 ohmios
Tipo de batería	N/A	Distancia de transmisión	N/A
Salida (V,A)	5.0V, 1.5A	Dimensiones	246 x 138 x 126 mm



## Descripción de las partes (VERSIÓN FM)

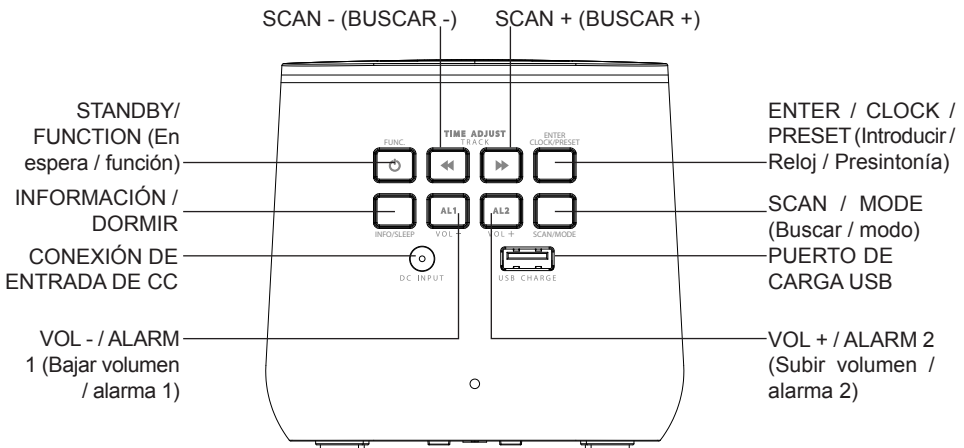


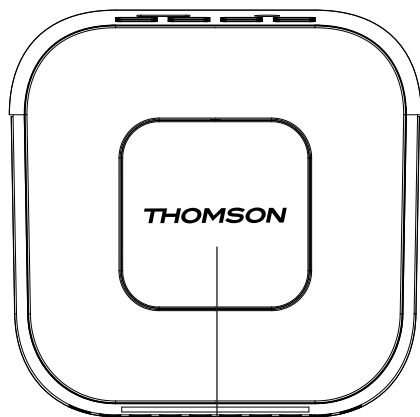
SNOOZE / DIMMER  
(Repetición de la alarma / atenuar)



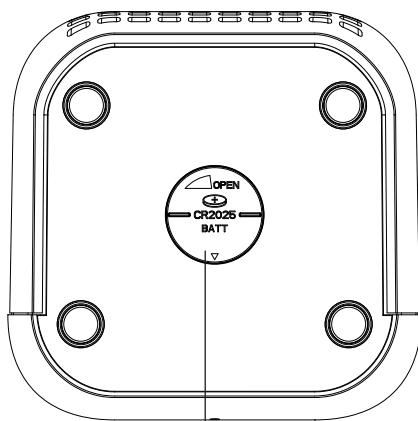
TAPA DE LAS PILAS DE RESPALDO

## Descripción de las partes (VERSIÓN DAB)





MENU / SNOOZE / DIMMER  
(Menú / repetición de la alarma / atenuar)



TAPA DE LAS PILAS DE RESPALDO

## Alimentación eléctrica

### PRECAUCIÓN

- ¡Riesgo de dañar el producto! Compruebe que el voltaje de la toma de corriente se corresponde con el voltaje indicado en la etiqueta ubicada en la parte posterior del aparato.
- ¡Riesgo de descargas eléctricas! Al desenchufar el cable de alimentación de la toma de corriente tire siempre del enchufe. No tire nunca del cable.
- Antes de conectar el cable de alimentación a la toma de corriente, compruebe que ha completado todas las demás conexiones.



### Cuando el aparato se alimente con CA...

Coloque el aparato en la ubicación deseada y extienda el cable de alimentación. Inserte el cable en la toma de corriente y encienda el aparato si fuera aplicable.

### Alimentación por pilas:

Asegúrese de instalar las pilas observando la polaridad correcta para así evitar que se produzcan daños en el aparato. Retire siempre las pilas del aparato si no va a utilizarlo durante periodos prolongados, ya que, de lo contrario, podrían producirse fugas de ácido que acabarían dañándolo.

Utilice siempre pilas de un mismo tipo. Nunca mezcle entre sí pilas de diferentes tipos.

No deseche las pilas arrojándolas al fuego ni las deje expuestas a la luz solar directa o fuentes de calor por el estilo.

Si el ácido que contienen las pilas llegara a entrar en contacto con los ojos o la piel, enjuague minuciosamente e inmediatamente la zona afectada con agua limpia y consulte a un médico.



Tenga en cuenta la información siguiente: utilice solo las fuentes de alimentación que se indican abajo.

### Poner en marcha el aparato / Introducción (versión FM)

- Quite la lámina protectora de la pantalla si todavía está puesta.
- Pulse el botón «STANDBY / MODE» para encender el aparato.
- Pulse de nuevo el botón «STANDBY / MODE» para pasar al modo de espera.

### Poner en marcha el aparato / Introducción (versión DAB)

- Quite la lámina protectora de la pantalla si todavía está puesta.
- Pulse el botón «STANDBY / FUNCTION» para encender el aparato.
- Pulse el botón «STANDBY / FUNCTION» durante 3 segundos aprox. para cambiar al modo de espera.

## Alimentación eléctrica

Enchufe el conector de CC en la parte trasera de la radio reloj. A continuación, enchufe el adaptador de CA/CC a una toma de corriente CA estándar.

### Pila de respaldo (no incluida)

- 1) Abra la tapa del compartimento de la pila en la parte de abajo. Gire la tapa del compartimento de la pila en la dirección «OPEN» (abierto).
- 2) Introduzca una pila de botón del tipo CR 2025. Asegúrese de colocarla con la polaridad correcta (ver la tapa del compartimento de la pila).
- 3) Vuelva a cerrar la tapa del compartimento de la pila.

Nota: la pila de respaldo sirve para mantener la hora del reloj en caso de fallo de corriente temporal.

## Ajuste del reloj (versión FM)

El sistema debe estar en el modo de espera para poder ajustar el reloj.

- 1) Mantenga pulsado el botón TIME SET / MODE» durante 2 segundos aproximadamente.
- 2) Los dígitos de las horas empiezan a parpadear. Utilice los botones SCAN +» y «SCAN -» para ajustar las horas adecuadamente.
- 3) Pulse el botón «TIME SET / SCAN» para confirmar las horas.
- 4) Repita los pasos 2 y 3 para ajustar los minutos.

## Ajuste del reloj (versión DAB)

El sistema debe estar en el modo de espera para poder ajustar el reloj.

- 1) Mantenga pulsado el botón «ENTER / CLOCK / PRESET» durante 2 segundos aproximadamente.
- 2) Utilice los botones «SCAN +» y «SCAN -» para ajustar el formato de «12 / 24 h».
- 3) Pulse el botón «ENTER / CLOCK / PRESET» para confirmar el formato de la hora.
- 4) Los dígitos de las horas empiezan a parpadear. Utilice los botones «SCAN +» y «SCAN -» para ajustar las horas adecuadamente.
- 5) Pulse el botón «ENTER / CLOCK / PRESET» para confirmar las horas.
- 6) Repita los pasos 4 y 5 para ajustar los minutos y la fecha.

## Ajuste de la hora de la alarma (versión FM)

El sistema debe estar en el modo de espera para poder ajustar la alarma.

- 1) Mantenga pulsado el botón «VOL - / ALARM 1» durante 2 segundos para acceder al modo de ajuste de la alarma.
- 2) Los dígitos de las horas empiezan a parpadear. Utilice los botones «SCAN +» y «SCAN -» para ajustar las horas adecuadamente.
- 3) Pulse el botón «VOL - / ALARM 1» para confirmar las horas.
- 4) Repita los pasos 2 y 3 para ajustar los minutos.
- 5) Pulse los botones SCAN +» o «SCAN -» para seleccionar 1 o 2 para la función del despertador.  
**1 - BUZZ (timbre), 2 - SCAN(RADIO) (Buscar-Radio)**
- 6) Pulse el botón «VOL - / ALARM 1» para confirmar.
- 7) Utilice los botones «SCAN +» o «SCAN -» para ajustar el volumen de la alarma.
- 8) Pulse el botón «VOL - / ALARM 1» para confirmar. En la pantalla se indica «AL1».

Para ajustar la hora de la segunda alarma, repita todos los pasos anteriores con el botón «VOL + / ALARM 2».

## Ajuste de la hora de la alarma (versión DAB)

El sistema debe estar en el modo de espera para poder ajustar el reloj.

- 1) Activar el modo de ajuste de la alarma: mantenga pulsado el botón «VOL - / ALARM 1» durante 3 segundos.
- 2) En la pantalla se indica «Alarm 1 Setup» (Ajuste de la alarma 1). Pulse el botón «VOL - / ALARM 1» para confirmar.

- 3) Las horas de la alarma actual empezarán a parpadear.
- 4) Pulse los botones «SCAN +» o «SCAN -» para ajustar las horas. Pulse el botón «VOL - / ALARM 1» para confirmar.  
El indicador de los minutos empezará a parpadear.
- 5) Pulse los botones «SCAN +» o «SCAN -» para ajustar los minutos. Pulse el botón «VOL - / ALARM 1» para confirmar.
- 6) Pulse los botones «SCAN +» o «SCAN -» para ajustar la duración. Pulse el botón «VOL - / ALARM 1» para confirmar.
- 7) Puede usar los botones «SCAN +» o «SCAN -» para seleccionar uno de los modos de alarma: BUZZER (TIMBRE) / DAB / FM.  
Pulse el botón «VOL - / ALARM 1» para confirmar.
- 8) Puede utilizar los botones «SCAN +» o «SCAN -» para seleccionar el canal y pulsar el botón «VOL - / ALARM 1» para confirmar. (Disponible solo en el modo de alarma DAB y FM). Es necesario guardar primero las emisoras de radio para poder seleccionar el canal.
- 9) Puede usar los botones «SCAN +» o «SCAN -» para seleccionar uno de los ajustes de la alarma: «Daily» (todos los días) / «Weekdays» (de lunes a viernes) / «Weekends» (fines de semana) / «Once» (una sola vez)
- 10) Pulse el botón «VOL - / ALARM 1» para confirmar.
- 11) Pulse los botones «SCAN+» o «SCAN-» para ajustar el volumen de la alarma. Pulse el botón «VOL - / ALARM 1» para confirmar.

Para ajustar la hora de la segunda alarma, repita todos los pasos anteriores con el botón «VOL + / ALARM 2».

## Desactivar la alarma

Pulse los botones «VOL - / ALARM 1» o «VOL + / ALARM 2» para apagar la alarma.

## Repetición de la alarma

Pulse el botón «SNOOZE / DIMMER» para suspender el sonido de la alarma durante algunos minutos. (Versión FM)

Pulse el botón «MENU / SNOOZE / DIMMER» para suspender el sonido de la alarma durante algunos minutos. (Versión DAB)

La alarma comenzará de nuevo al cano de aprox. 9 minutos.

## Atenuar

**Nota:** esta función se puede usar tanto en el modo de espera como en el modo encendido.

- 1) Pulse el botón «SNOOZE / DIMMER» para seleccionar la función de atenuación. (Versión FM)
- 2) Mantenga pulsado del botón «MENU / SNOOZE / DIMMER» para seleccionar la función de atenuación. (Versión DAB)

La atenuación tiene 3 niveles (100 % de brillo -> 30 % de brillo -> 0 % de brillo)

## Dormir (Versión FM)

**Nota:** el sistema debe estar en el modo de radio para poder ajustar el temporizador del modo dormir.

- 1) Pulse el botón «SLEEP» para acceder.
- 2) Pulse el botón «SLEEP» para ajustar el temporizador del modo dormir (120, 110, 100 o 10, 5, «OFF» (apagado))
- 3) Para cancelar el modo Dormir, siga los pasos 1 y 2 anteriores y ajuste el temporizador del modo dormir a «OFF» (apagado).

## Dormir (Versión DAB)

**NOTA:** el sistema debe estar en el modo de radio para poder ajustar el temporizador del modo dormir.

Mantenga pulsado el botón «INFO / SLEEP» para acceder al modo dormir. Pulse brevemente el botón

«INFO / SLEEP» para ajustar el temporizador a intervalos de 10 minutos, desde 120 minutos a 10 y 5 para apagar.

## **Cómo escuchar la radio FM**

- 1) Pulse el botón «STANDBY / MODE» para encender el aparato y escuchar la radio FM. (Versión FM)
- 2) Pulse el botón «STANDBY / FUNCTION» hasta que en la pantalla se indique «FM». (Versión DAB)
  2. Hay dos opciones para buscar y presintonizar emisoras de radio.

### **• Búsqueda automática de emisoras de FM:**

Pulse los botones «SCAN +» o «SCAN -» durante aprox. 2 segundos. El aparato buscará la emisora anterior o la siguiente, respectivamente.

### **• Búsqueda manual de emisoras de FM:**

Pulse brevemente los botones «SCAN +» y «SCAN -» hasta que encuentre la emisora de radio que está buscando.

### **Presintonización automática de emisoras (versión FM):**

- 1) Mantenga pulsado el botón «TIME SET / SCAN» de la unidad durante aproximadamente 2 o 3 segundos para iniciar el proceso de presintonización automática.
- 2) En la pantalla se mostrará el número consecutivo de la memoria y las emisoras de radio se presintonizarán automáticamente en el número consecutivo (nota: cada número consecutivo representa 1 estación presintonizada durante el proceso de presintonización automática).
- 3) Cuando estén presintonizadas todas las emisoras, pulse el botón «PRE +» hasta que vea el número consecutivo en la memoria.
- 4) Pulse los botones «SCAN +» o «SCAN -» para buscar la emisora presintonizada que desee.
- 5) Pulse el botón «PRE +» para confirmar y escuchar las emisoras de radio que desee.

### **Presintonización automática de emisoras (versión DAB):**

Mantenga pulsado el botón «SCAN / MODE» durante 3 segundos aproximadamente. El sistema rastrea toda la banda de frecuencias en busca de emisoras de radio. Todas las emisoras que se encuentren se presintonizan desde la frecuencia más baja hasta la más alta.

### **Memoria de presintonización manual (versión FM):**

- 1) Busque una emisora como se explica en el apartado «Búsqueda automática de emisoras de FM» o «Búsqueda manual de emisoras de FM».
- 2) Pulse el botón «TIME SET / SCAN» para acceder al ajuste de la presintonización manual de emisoras.
- 3) En la pantalla parpadeará «P01».
- 4) Pulse los botones «SCAN+» o «SCAN-» para seleccionar el número de la emisora presintonizada.
- 5) Pulse el botón «TIME SET / SCAN» para confirmar el número seleccionado de la emisora presintonizada.
- 6) Cuando estén presintonizadas las emisoras, pulse el botón «PRE +» hasta que vea el número consecutivo en la memoria.
- 7) Pulse los botones «SCAN +» y «SCAN -» para buscar la emisora presintonizada que desee.
- 8) Pulse el botón «PRE +» para confirmar y escuchar las emisoras de radio que desee.

### **Memoria de presintonización manual (versión DAB):**

- 1) Utilice las funciones de búsqueda automática o búsqueda manual hasta que encuentre la emisora de radio que está buscando.
- 2) Pulse el botón «SCAN / MODE».
- 3) Pulse los botones «SCAN+» o «SCAN-» para seleccionar el número de la emisora presintonizada.
- 4) Pulse el botón «ENTER / CLOCK / PRESET» para confirmar el número seleccionado de la emisora presintonizada.
- 5) Cuando todas las emisoras estén presintonizadas, mantenga pulsado el botón «ENTER / CLOCK / PRESET».
- 6) Pulse los botones «SCAN +» o «SCAN -» para buscar la emisora presintonizada que desee.
- 7) Pulse el botón «ENTER / CLOCK / PRESET» para confirmar y escuchar las emisoras de radio que desee.

## Menú FM (solo versión DAB)

En el modo FM, pulse el botón «MENU / SNOOZE / DIMMER» para entrar en el menú FM. Pulse los botones «SCAN+» o «SCAN-» para seleccionar los siguientes menús FM y confirme con el botón «ENTER / CLOCK / PRESET»:

- Ajuste de búsqueda: seleccione la opción que desee para la búsqueda automática de emisoras.
- Todas las emisoras: busca todas las emisoras que se pueden recibir. En este caso, la búsqueda de emisoras se para también en las emisoras con recepción débil.
- Solo emisoras fuertes: solo se buscan las emisoras que se reciben claramente.
- Sistema
- Hora

Puede usar los botones «SCAN +» o «SCAN -» para seleccionar el submenú que desee y confirmar con «ENTER / CLOCK / PRESET».

<Set Time/Date> Ajuste manual de la hora y la fecha

<Auto update> Selección de actualización de FM, actualización de DAB, todas o ninguna actualización

<Set 12/24 hour> Selección del formato de 12 o 24 horas

<Set date format> Selección de DD-MM-AAAA o MM-DD-AAAA

- Idioma

Puede usar los botones «SCAN +» o «SCAN -» para seleccionar el idioma y confirmar con el botón «ENTER / CLOCK / PRESET».

- Restablecer ajuste de fábrica

Seleccione una opción con los botones «SCAN+» o «SCAN-». Pulse el botón «ENTER / CLOCK / PRESET» para confirmar.

- Versión de software

Puede ver la versión de software actual del aparato.

## Escuchar DAB (solo la versión DAB)

Seleccione el modo DAB con el botón «STANDBY / FUNCTION» hasta que en la pantalla se indique «DAB».

La radio realizará automáticamente una búsqueda completa de emisoras DAB+. A continuación se guarda la lista de emisoras, por lo que no será necesario hacer otra búsqueda completa la próxima vez que se encienda la radio. Una vez finalizada la búsqueda, las emisoras se guardan por orden alfabético. Se reproducirá la primera emisora disponible.

**NOTA:** Si en algún momento no hay recepción de DAB+, cambie la posición del aparato o ajuste la antena. Mantenga pulsado el botón «SCAN / MODE» durante aproximadamente 3 segundos para iniciar una nueva búsqueda.

Puede seleccionar la emisora siguiente o la anterior con los botones «SCAN +» y «SCAN -».

Confirme la selección con el botón «ENTER / CLOCK / PRESET».

## Menú DAB

Pulse el botón «MENU / SNOOZE / DIMMER» para seleccionar el menú de la radio DAB. Pulse los botones «SCAN+» o «SCAN-» para seleccionar los siguientes menús DAB y confirme con el botón «ENTER / CLOCK / PRESET»:

- Búsqueda completa

La radio realizará automáticamente una búsqueda completa de emisoras DAB+.

- Sintonización manual

Seleccione una frecuencia con los botones «SCAN+» o «SCAN-». Pulse el botón «ENTER / CLOCK / PRESET» para confirmar.

- DRC

El «Dynamic Range Control» (control de rango dinámico) elimina o añade el grado de adaptación necesario para las diferencias

en el rango dinámico entre emisoras.

Seleccione una opción con los botones «SCAN+» o «SCAN-». Pulse el botón «ENTER / CLOCK /

PRESET» para confirmar.

En la pantalla están disponibles las opciones siguientes:

- DRC alto: DRC encendido; ajuste predeterminado recomendado para entornos ruidosos.
- DRC bajo: el DRC está ajustado a la mitad del nivel normal.
- DRC apagado: el DRC está apagado.
- TA (Aviso de tráfico)

La información del tráfico se puede recibir manual o automáticamente con la función TA.

Seleccione una opción con los botones «SCAN+» o «SCAN-». Pulse el botón «ENTER / CLOCK / PRESET» para confirmar.

- Prune

Es posible que ya no pueda recibir emisoras después de una búsqueda o de un cambio de ubicación. Con esta función puede borrar esas emisoras de la lista de recepción. Seleccione «YES» (SI) y confirme con el botón «ENTER / CLOCK / PRESET».

- Sistema
- Hora

Puede usar los botones «SCAN +» o «SCAN -» para seleccionar el submenú que desee y confirmar con «ENTER / CLOCK / PRESET».

<Set Time/Date> Ajuste manual de la hora y la fecha

<Auto update> Selección de actualización de FM, actualización de DAB, todas o ninguna actualización

<Set 12/24 hour> Selección del formato de 12 o 24 horas

<Set date format> Selección de DD-MM-AAAA o MM-DD-AAAA

- Idioma

Puede usar los botones «SCAN +» o «SCAN -» para seleccionar el idioma y confirmar con el botón «ENTER / CLOCK / PRESET».

- Restablecer ajuste de fábrica

Seleccione una opción con los botones «SCAN+» o «SCAN-». Pulse el botón «ENTER / CLOCK / PRESET» para confirmar.

- Versión de software

Puede ver la versión de software actual del aparato.

## **Mostrar información (solo versión DAB)**

Pulse el botón «INFO / SLEEP» para visualizar la información de DAB.

## **Cargar el teléfono**

Puede cargar un teléfono con la conexión USB.

- 1) Para cargar un dispositivo externo, conéctelo a través de un cable USB cable (cable no incluido) al puerto de carga USB situado en la parte trasera del aparato.
- 2) El nivel de carga se indica en el dispositivo externo del modo habitual.

## Nota:

- THOMSON es una marca comercial de TECHNICOLOR SA o sus afiliados usada por Bigben Interactive bajo licencia.
- Encontrará esta información en la placa de especificaciones técnicas situadas en la parte posterior del aparato.

### DECLARACIÓN UE DE CONFORMIDAD SIMPLIFICADA

Yo, el abajo firmante, Bigben Interactive declaro que el equipo radioeléctrico del tipo CR80 FM DAB cumple con la directiva 2014/53/UE.

El texto completo de la Declaración UE de conformidad está disponible en la dirección Internet siguiente: <https://www.bigbeninteractive.es/asistencia-tecnica/>

Fabricado por BIGBEN INTERACTIVE

396, Rue de la Voyette

CRT2 - FRETIN

CS 90414

59814 LESQUIN Cedex - Francia

[www.bigben.eu](http://www.bigben.eu)

Fabricado en China

Email: [support.thomson@bigben.fr](mailto:support.thomson@bigben.fr)



#### **Fabricant : Bigben Interactive FRANCE**

396, Rue de la Voyette, C.R.T. 2, Fretin,  
CS90414 - 59814 Lesquin Cedex, France

#### **Bigben Interactive DEUTSCHLAND GmbH**

Walter Gropius Str. 28, 50126 Bergheim, Deutschland

#### **Bigben Interactive Belgium s.a./n.v.**

Waterloo Office Park / Bâtiment H  
Drève Richelle 161 bte 15 1410 Waterloo, Belgium

#### **Bigben Interactive NEDERLAND b.v.**

's-Gravelandseweg 80, 1217 EW Hilversum, Nederland

#### **Bigben Interactive SPAIN S.L.**

C/ Musgo 5, 2ª planta, 28023 Madrid, Spain

#### **Bigben Interactive ITALIA s.r.l**

Corso Sempione 221, 20025 Legnano - MI, Italia

**FABRIQUÉ EN CHINE / MADE IN CHINA**

#### **HOTLINE**

**FRANCE**, du lundi au vendredi (sauf jours fériés) :  
9h00-19h00 ou [support.thomson@bigben.fr](mailto:support.thomson@bigben.fr)

**N°Cristal 09 69 32 59 62**

APPEL NON SURTAXE

#### **DEUTSCHLAND**, Montag bis Freitag von

09:00 bis 18:00 Uhr (außer an Feiertagen)

Tel.: 02271-9047997

Mail: [support@bigben-interactive.de](mailto:support@bigben-interactive.de)

**BELGIQUE**, [customerservice@bigben-interactive.be](mailto:customerservice@bigben-interactive.be)

**NEDERLAND**, [customerservice@bigben-interactive.nl](mailto:customerservice@bigben-interactive.nl)

**ESPAÑA**, [sat@bigbenespana.es](mailto:sat@bigbenespana.es)

**ITALIA**, [support@bigbeninteractive.it](mailto:support@bigbeninteractive.it)

[www.bigben.eu](http://www.bigben.eu)



# THOMSON

IT

Radiosveglia FM con caricabatteria USB (CR80)

Radiosveglia DAB/FM con caricabatteria USB (CR80DAB)



## ISTRUZIONI D'USO

PRIMA DI UTILIZZARE L'APPARECCHIO, LEGGERE PER INTERO IL PRESENTE MANUALE E CONSERVARLO PER CONSULTAZIONI FUTURE.

## Indice

Indice	1	Impostazione dell'orologio (versione DAB)	6
Operazioni preliminari	1	Impostazione della sveglia (versione FM)	6
Avvertenze di sicurezza ed altre informazioni	1	Impostazione della sveglia (versione DAB)	6
Manutenzione del prodotto	2	Disattivazione della sveglia	7
Protezione dell'ambiente	2	Posticipo della sveglia	7
Contenuto della confezione	3	Luminosità del display	7
Descrizione delle parti (VERSIONE FM)	4	Spegnimento automatico (versione FM).	7
Descrizione delle parti (VERSIONE DAB)	4	Spegnimento automatico (versione DAB).	8
Alimentazione elettrica	5	Ascolto della radio FM	8
Accensione dell'apparecchio / Introduzione (versione FM)	5	Ascolto della radio DAB (solo versione DAB)	9
Accensione dell'apparecchio / Introduzione (versione DAB)	5	Visualizzazione delle informazioni (solo versione DAB)	10
Alimentazione elettrica	6	Caricabatteria per telefono	10
Impostazione dell'orologio (versione FM)	6	Nota	11

## Operazioni preliminari

- Estrarre l'apparecchiatura dalla confezione.
- Rimuovere tutti i materiali di imballaggio dal prodotto.
- Rimettere i materiali di imballaggio nella confezione o smaltirli in modo adeguato.

## Avvertenze di sicurezza ed altre informazioni

Leggere con attenzione tutte le istruzioni prima di utilizzare questo prodotto. La garanzia decade in caso di danni causati dalla mancata osservanza delle istruzioni.

### Sicurezza

#### Avvertenze

- Non rimuovere l'alloggiamento dell'apparecchiatura.
- Non lubrificare nessun componente dell'apparecchiatura.
- Non posizionare l'apparecchiatura sopra altri dispositivi elettrici.
- Tenere l'apparecchiatura lontana dalla luce solare diretta, da fiamme libere e da sorgenti di calore.
- Non guardare direttamente il raggio laser all'interno di questo apparecchio.
- Assicurarsi di poter sempre raggiungere facilmente il cavo di alimentazione, la spina o l'adattatore per scollegare l'apparecchio dall'alimentazione elettrica.
- Lasciare intorno all'apparecchio uno spazio libero di almeno 10 cm per garantire una corretta ventilazione.
- Non ostruire le aperture di ventilazione con oggetti come giornali, tovaglie, tende, ecc.
- Non posizionare sull'apparecchio fonti di fiamme libere, ad esempio candele accese.
- Assicurarsi di smaltire le batterie nel rispetto dell'ambiente.
- Usare l'apparecchio esclusivamente in climi moderati.



- 1) Leggere queste istruzioni.
- 2) Conservare queste istruzioni.
- 3) Rispettare tutte le avvertenze.
- 4) Seguire tutte le istruzioni.
- 5) Non utilizzare l'apparecchiatura vicino all'acqua.
- 6) Pulire solo con un panno asciutto.
- 7) Non ostruire le aperture di ventilazione. Installare in conformità con le istruzioni del produttore.
- 8) Non installare vicino a fonti di calore come radiatori, termosifoni, stufe o altri apparecchi (inclusi gli amplificatori) che producono calore.

- 9) Proteggere il cavo di alimentazione dall'essere calpestato o schiacciato, particolarmente in corrispondenza di spine, prese di corrente e del punto in cui esce dall'apparecchiatura.
- 10) Utilizzare solo accessori specificati dal produttore.
- 11) Scollegare il dispositivo durante i temporali o se non viene utilizzato per lunghi periodi di tempo.
- 12) Per qualsiasi intervento di assistenza, rivolgersi a tecnici qualificati. L'assistenza è necessaria quando l'apparecchio ha subito in qualche modo dei danni, per esempio se il cavo di alimentazione o la spina sono danneggiati, se è stato versato del liquido o sono caduti degli oggetti dell'apparato, se l'apparecchio è stato esposto a pioggia o umidità, se non funziona normalmente o è caduto.
- 13) L'apparecchio non deve essere esposto a spruzzi o gocce d'acqua.
- 14) Non collocare sull'apparecchio eventuali fonti di pericolo (per esempio contenitori con liquidi, candele accese).
- 15) Se la spina di alimentazione o un adattatore di corrente sono utilizzati come dispositivo di disconnessione dalla rete elettrica, tale dispositivo deve rimanere sempre accessibile.
- 16) Assicurarsi che vi sia sufficiente spazio libero attorno al prodotto per la ventilazione.
- 17) Le batterie (batterie singole o pacco batterie) non devono essere esposte a calore eccessivo come luce solare diretta, fuoco o simili.
- 18) Le specifiche tecniche sono riportate sulla parte posteriore dell'apparecchio.
- 19) Non dormire con il prodotto.  
Durante il funzionamento, il prodotto deve trovarsi a una distanza di almeno 20 cm dal corpo umano.

## Manutenzione del prodotto

- 1) Scollegare sempre l'apparecchio quando non in uso e prima della pulizia.
- 2) Non riprodurre musica a volume troppo elevato per evitare il rischio di danni all'udito e/o all'apparecchio stesso.
- 3) Non utilizzare l'apparecchio in condizioni di eccessiva umidità.
- 4) Scollegare sempre l'apparecchio dalla rete di alimentazione prima della pulizia. Pulire l'apparecchio con un panno morbido, umido e privo di lanugine. Non utilizzare detergenti abrasivi o caustici.

## Protezione dell'ambiente



Il prodotto è stato progettato e fabbricato con materiali e componenti di alta qualità che possono essere riciclati e riutilizzati.



Il simbolo del bidone della spazzatura barrato da una croce indica che il prodotto è soggetto alla direttiva europea 2002/96/CE. Si prega di informarsi sul sistema di raccolta differenziata per i rifiuti RAEE (prodotti elettrici ed elettronici). Attenersi alle normative locali e non smaltire i vecchi prodotti con i normali rifiuti domestici. Lo smaltimento corretto del prodotto aiuta a prevenire potenziali conseguenze negative per l'ambiente e la salute.





Il simbolo del fulmine con punta a forma di freccia all'interno di un triangolo equilatero indica la presenza di tensione pericolosa non isolata all'interno del prodotto di potenza tale da costituire un rischio di folgorazione.



Il punto esclamativo all'interno di un triangolo equilatero indica la presenza di istruzioni importanti sul funzionamento o la manutenzione dell'apparecchio nella documentazione fornita insieme al prodotto.

UTILIZZARE SOLO IN AMBIENTI CHIUSI



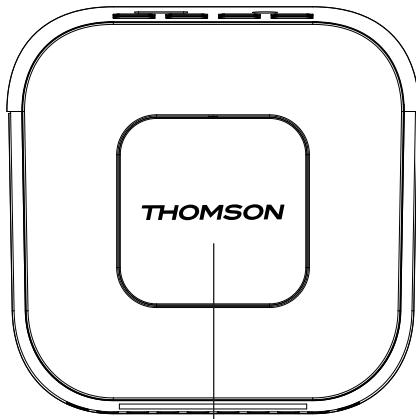
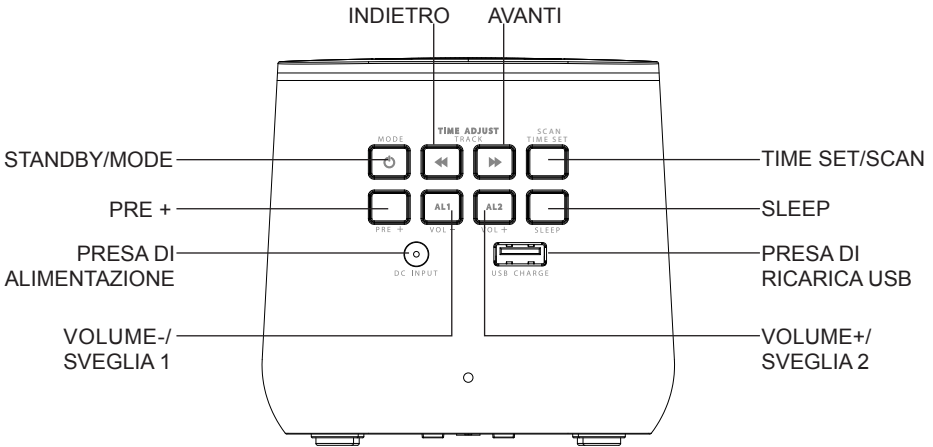
## Contenuto della confezione

Controllare e identificare il contenuto della confezione:

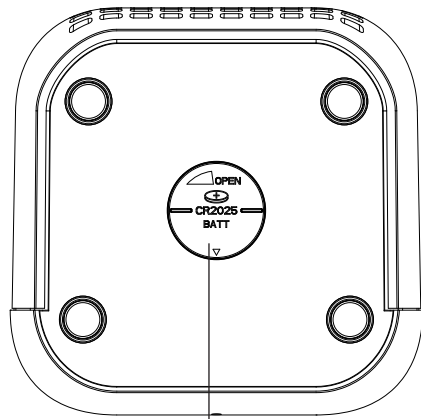
- Unità principale
- Cavo di ricarica USB
- Manuale di istruzioni

Tipo	Specifiche	Tipo	Specifiche
Altoparlante	2.5" (3W )	Tempo di ricarica	N/A
Picco altoparlante	N/A	Autonomia in riproduzione	N/A
Potenza RMS	0.5W	Versione Bluetooth	N/A
Consumo di energia	0.21W (luci spente)/ 7.5W (luci accese)	Frequenza Bluetooth	N/A
Potenza in ingresso	N/A	Frequenza altoparlante	80 Hz-20 kHz
Impedenza altoparlante	8Ω	Ingresso	CC 5 V
Rapporto S/N	80dB	Driver	Altoparlante 2.5" da 8 Ohms
Tipo batteria	N/A	Distanza di trasmissione	N/A
Uscita (V,A)	5.0V, 1.5A	Dimensioni	246 x 138 x 126 mm

## Descrizione delle parti (VERSIONE FM)

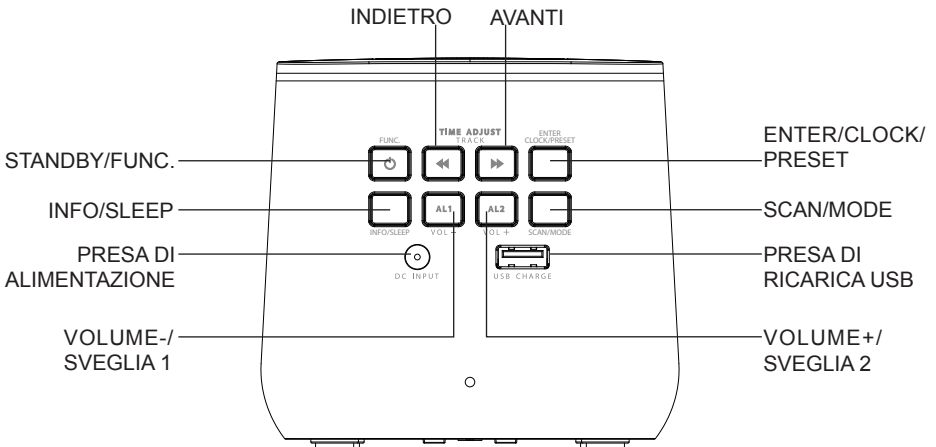


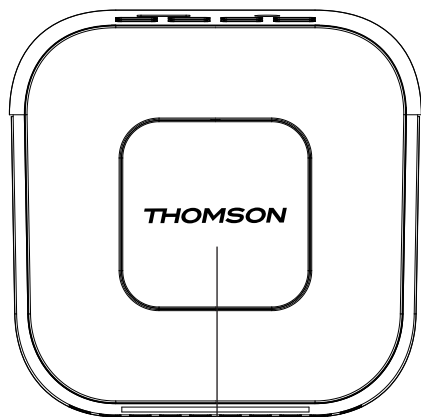
SNOOZE/RETROILLUMINAZIONE



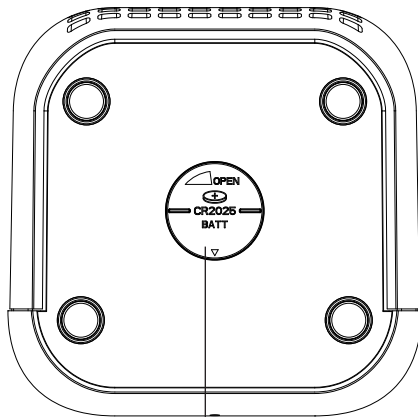
VANO PER BATTERIA DI EMERGENZA

## Descrizione delle parti (VERSIONE DAB)





MENU/SNOOZE/RETROILLUMINAZIONE



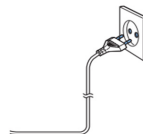
VANO PER BATTERIA DI EMERGENZA

## Alimentazione elettrica

### ATTENZIONE



- Rischio di danneggiare il prodotto! Assicurarsi che la tensione di alimentazione corrisponda a quella indicata sull'etichetta sul retro.
- Rischio di scossa elettrica! Quando si stacca il cavo di alimentazione CA, afferrare la spina per estrarla dalla presa di corrente. Non tirare mai il cavo di alimentazione.
- Prima di collegare il cavo di alimentazione CA, accertarsi di aver eseguito tutti gli altri collegamenti.



### Alimentazione elettrica CA

Collocare l'unità nella posizione desiderata e srotolare il cavo di alimentazione. Inserire il cavo nella presa di alimentazione e accendere l'interruttore, se applicabile.

### Alimentazione a batteria

Assicurarsi che le batterie siano inserite correttamente per evitare di danneggiare l'apparecchio. Rimuovere le batterie quando l'apparecchio non sarà utilizzato per un lungo periodo, poiché ciò causerà la perdita di liquido dalle batterie e, dunque, danni all'apparecchio.

Utilizzare batterie dello stesso tipo. Non usare tipi diversi di batterie contemporaneamente.

Non gettare le batterie nel fuoco e non esporle al sole o a simili fonti di calore.

Se il liquido contenuto nelle batterie entra in contatto con gli occhi o la pelle, lavare immediatamente e accuratamente l'area con acqua pulita e consultare un medico.



Nota: utilizzare esclusivamente fonti di alimentazione con le specifiche elencate di seguito.

## Accensione dell'apparecchio / Introduzione (versione FM)

- Rimuovere la pellicola protettiva dal display, se presente.
- Premere il pulsante STANDBY/MODE per accendere l'apparecchio.
- Premere nuovamente il pulsante STANDBY/MODE per attivare la modalità di standby.

## Accensione dell'apparecchio / Introduzione (versione DAB)

- Rimuovere la pellicola protettiva dal display, se presente.
- Premere il pulsante STANDBY/FUNC. per accendere l'apparecchio.
- Tenere premuto il pulsante STANDBY/FUNC. per circa 3 secondi per attivare la modalità di standby.

## Alimentazione elettrica

Collegare il cavo di alimentazione alla presa sul retro della radiosveglia. Quindi collegare l'adattatore di corrente CA/CC a una presa di corrente CA.

### Batteria di emergenza (non fornita)

- 1) Aprire il vano batteria situato sulla parte inferiore dell'apparecchio. Ruotare il coperchio del vano batteria verso il simbolo OPEN.
- 2) Inserire una batteria a bottone CR 2025. Assicurarsi di rispettare la corretta polarità (indicata sul coperchio del vano batteria).
- 3) Chiudere il vano batteria.

Nota: la batteria di emergenza memorizza l'orologio in caso di interruzione di corrente.

## Impostazione dell'orologio (versione FM)

Per poter impostare l'orologio, l'apparecchio deve essere in modalità di standby.

- 1) Tenere premuto il pulsante TIME SET/SCAN per circa 2 secondi.
- 2) Le cifre delle ore inizieranno a lampeggiare. Usare i pulsanti AVANTI e INDIETRO per impostare le ore.
- 3) Premere il pulsante TIME SET/SCAN per confermare le ore.
- 4) Ripetere i passaggi 2 e 3 per impostare i minuti.

## Impostazione dell'orologio (versione DAB)

Per poter impostare l'orologio, l'apparecchio deve essere in modalità di standby.

- 1) Tenere premuto il pulsante ENTER/CLOCK/PRESET per circa 2 secondi.
- 2) Usare i pulsanti AVANTI e INDIETRO per impostare il formato orario 12 o 24 ore.
- 3) Premere il pulsante ENTER/CLOCK/PRESET per confermare il formato orario.
- 4) Le cifre delle ore inizieranno a lampeggiare. Usare i pulsanti AVANTI e INDIETRO per impostare le ore.
- 5) Premere il pulsante ENTER/CLOCK/PRESET per confermare le ore.
- 6) Ripetere i passaggi 4 e 5 per impostare i minuti e la data.

## Impostazione della sveglia (versione FM)

Per poter impostare la sveglia, l'apparecchio deve essere in modalità di standby.

- 1) Tenere premuto il pulsante VOLUME-/SVEGLIA 1 per 2 secondi per accedere alla modalità di impostazione della sveglia.
- 2) Le cifre delle ore inizieranno a lampeggiare. Usare i pulsanti AVANTI e INDIETRO per impostare le ore.
- 3) Premere il pulsante VOLUME-/SVEGLIA 1 per confermare le ore.
- 4) Ripetere i passaggi 2 e 3 per impostare i minuti.
- 5) Premere il pulsante AVANTI o INDIETRO per selezionare la modalità della sveglia tra 1 e 2:  
**1 = SUONERIA, 2 = RADIO**
- 6) Premere il pulsante VOLUME-/SVEGLIA 1 per confermare.
- 7) Usare i pulsanti AVANTI e INDIETRO per impostare il volume della sveglia.
- 8) Premere il pulsante VOLUME-/SVEGLIA 1 per confermare. Sul display apparirà "AL1".

Per impostare l'orario della seconda sveglia, ripetere i passaggi precedenti con il pulsante VOLUME+/SVEGLIA 2.

## Impostazione della sveglia (versione DAB)

Per poter impostare l'orologio, l'apparecchio deve essere in modalità di standby.

- 1) Attivare la modalità di impostazione della sveglia: tenere premuto il pulsante VOLUME-/SVEGLIA 1 per 3 secondi.

- 2) Sul display apparirà "Impostazione sveglia 1". Premere il pulsante VOLUME-/SVEGLIA 1 per confermare.
- 3) Le cifre dell'ora della sveglia inizieranno a lampeggiare.
- 4) Usare i pulsanti AVANTI e INDIETRO per impostare le ore. Premere il pulsante VOLUME-/SVEGLIA 1 per confermare.  
Le cifre dei minuti inizieranno a lampeggiare.
- 5) Usare i pulsanti AVANTI e INDIETRO per impostare i minuti. Premere il pulsante VOLUME-/SVEGLIA 1 per confermare.
- 6) Usare i pulsanti AVANTI e INDIETRO per impostare la durata. Premere il pulsante VOLUME-/SVEGLIA 1 per confermare.
- 7) Usare i pulsanti AVANTI e INDIETRO per selezionare la modalità della sveglia: SUONERIA / DAB / FM.  
Premere il pulsante VOLUME-/SVEGLIA 1 per confermare.
- 8) Usare i pulsanti AVANTI e INDIETRO per selezionare la stazione radio e premere VOLUME-/SVEGLIA 1 per confermare (disponibile esclusivamente nelle modalità della sveglia DAB e FM).  
Le stazioni radio devono essere state memorizzate per poterle selezionare.
- 9) Usare i pulsanti AVANTI e INDIETRO per selezionare la ripetizione della sveglia:  
Ogni giorno / Giorni feriali / Weekend / Una volta
- 10) Premere il pulsante VOLUME-/SVEGLIA 1 per confermare.
- 11) Usare i pulsanti AVANTI e INDIETRO per impostare il volume della sveglia. Premere il pulsante VOLUME-/SVEGLIA 1 per confermare.

Per impostare l'orario della seconda sveglia, ripetere i passaggi precedenti con il pulsante VOLUME+/SVEGLIA 2.

## Disattivazione della sveglia

Premere il pulsante VOLUME-/SVEGLIA 1 o VOLUME+/SVEGLIA 2 per disattivare la sveglia.

## Posticipo della sveglia

Premere il pulsante SNOOZE/RETROILLUMINAZIONE per posticipare la sveglia di qualche minuto (versione FM).

Premere il pulsante MENU/SNOOZE/RETROILLUMINAZIONE per posticipare la sveglia di qualche minuto (versione DAB).

La sveglia suonerà nuovamente dopo circa 9 minuti.

## Luminosità del display

**NOTA:** Questa funzione è attiva sia quando l'unità è in standby che quando è accesa.

- 1) Premere il pulsante SNOOZE/RETROILLUMINAZIONE per selezionare il livello di luminosità (versione FM).
- 2) Tenere premuto il pulsante MENU/SNOOZE/RETROILLUMINAZIONE per selezionare il livello di luminosità (versione DAB).

Sono disponibili 3 livelli di luminosità (100% -> 30% -> 0%).

## Spegnimento automatico (versione FM).

**NOTA:** per poter impostare lo spegnimento automatico, l'apparecchio deve essere in modalità Radio.

- 1) Premere il pulsante SLEEP per accedere alla modalità di impostazione dello spegnimento automatico.
- 2) Premere il pulsante SLEEP per selezionare l'intervallo di spegnimento automatico (120, 110, 100○○○  
10, 5, OFF).
- 3) Per annullare lo spegnimento automatico, ripetere i passaggi precedenti e selezionare OFF.



## **Spegnimento automatico (versione DAB).**

**NOTA:** per poter impostare lo spegnimento automatico, l'apparecchio deve essere in modalità Radio o in modalità DAB.

Tenere premuto il pulsante INFO/SLEEP per accedere alla modalità di impostazione dello spegnimento automatico. Premere brevemente il pulsante SLEEP per impostare lo spegnimento automatico a intervalli di 10 minuti da 120 a 10 minuti, 5 minuti e OFF.

## **Ascolto della radio FM**

- 1) Premere il pulsante STANDBY/MODE per accendere l'apparecchio e ascoltare la radio (versione FM).
- 2) Premere il pulsante STANDBY/FUNC. finché sul display non appare "FM". (versione DAB).
  2. Sono disponibili due opzioni per cercare e memorizzare le stazioni radio.

### **• Ricerca automatica delle stazioni FM**

Tenere premuto il pulsante AVANTI o INDIETRO per circa 2 secondi; l'apparecchio cercherà le stazioni successive o precedenti.

### **• Ricerca manuale delle stazioni FM**

Premere brevemente i pulsanti AVANTI o INDIETRO fino a trovare la stazione radio desiderata.

### **Memorizzazione automatica delle stazioni (versione FM)**

- 1) Tenere premuto il pulsante TIME SET/SCAN per circa 2-3 secondi per avviare il processo di memorizzazione automatica.
- 2) Sul display apparirà il numero di memorizzazione di ogni stazione radio (nota: a ogni stazione verrà assegnato un numero in memoria durante il processo di memorizzazione automatica).
- 3) Dopo aver memorizzato automaticamente le stazioni, premere il pulsante PRE+ finché non appare il numero di memorizzazione.
- 4) Premere i pulsanti AVANTI e INDIETRO per cercare la stazione memorizzata.
- 5) Premere il pulsante PRE+ per confermare e ascoltare la stazione radio.

### **Memorizzazione automatica delle stazioni (versione DAB)**

Tenere premuto il pulsante SCAN/MODE per circa 3 secondi. L'apparecchio cercherà le stazioni radio nell'intera banda di frequenza. Tutte le stazioni trovate verranno memorizzate, dalla frequenza più bassa a quella più alta.

### **Memorizzazione manuale delle stazioni (versione FM)**

- 1) Sintonizzarsi su una stazione come descritto alla sezione "Ricerca automatica delle stazioni FM" o "Ricerca manuale delle stazioni FM".
- 2) Premere il pulsante TIME SET/SCAN per accedere alla modalità di memorizzazione manuale delle stazioni.
- 3) Sul display lampeggerà "P01".
- 4) Premere il pulsante AVANTI o INDIETRO per selezionare il numero di memorizzazione.
- 5) Premere il pulsante TIME SET/SCAN per confermare il numero di memorizzazione.
- 6) Dopo aver memorizzato le stazioni, premere il pulsante PRE+ finché non appare il numero di memorizzazione.
- 7) Premere i pulsanti AVANTI e INDIETRO per cercare la stazione memorizzata desiderata.
- 8) Premere il pulsante PRE+ per confermare e ascoltare la stazione radio.

### **Memorizzazione manuale delle stazioni (versione DAB)**

- 1) Sintonizzarsi sulla stazione radio desiderata usando la ricerca automatica o manuale.
- 2) Premere il pulsante SCAN/MODE.
- 3) Premere il pulsante AVANTI o INDIETRO per selezionare il numero di memorizzazione.
- 4) Premere il pulsante ENTER/CLOCK/PRESET per confermare il numero di memorizzazione.
- 5) Dopo aver memorizzato le stazioni, tenere premuto il pulsante ENTER/CLOCK/PRESET.
- 6) Premere i pulsanti AVANTI e INDIETRO per cercare la stazione memorizzata desiderata.
- 7) Premere il pulsante ENTER/CLOCK/PRESET per confermare e ascoltare la stazione radio.

## Menu FM (solo versione DAB)

In modalità FM, premere il pulsante MENU/SNOOZE/RETROILLUMINAZIONE per accedere al menu FM. Premere il pulsante AVANTI o INDIETRO per selezionare una delle seguenti voci del menu FM, e confermare con il pulsante ENTER/CLOCK/PRESET.

- Modalità di ricerca: selezionare la modalità di ricerca desiderata per la ricerca automatica delle stazioni.
- Tutte le stazioni: l'apparecchio cercherà tutte le stazioni disponibili. In tal caso, l'unità memorizzerà anche le stazioni con segnale debole.
- Solo stazioni forti: l'apparecchio cercherà solo le stazioni con segnale forte.
- Sistema
- Orologio

Premere il pulsante AVANTI o INDIETRO per selezionare una delle seguenti voci del sottomenu Orologio, e confermare con il pulsante ENTER/CLOCK/PRESET.

Impostazione manuale: impostazione manuale di data e ora.

Impostazione automatica: Tramite FM, Tramite DAB, Qualsiasi o Nessuna.

Formato orario: selezione del formato orario a 12 o 24 ore.

Formato della data: GG-MM-AAAA o MM-GG-AAAA.

- Lingua

Premere il pulsante AVANTI o INDIETRO per selezionare la lingua e confermare con il pulsante ENTER/CLOCK/PRESET.

- Ripristino delle impostazioni predefinite

Selezionare un'opzione con il pulsante AVANTI o INDIETRO. Premere il pulsante ENTER/CLOCK/PRESET per confermare.

- Versione Software

È possibile visualizzare la versione del software dell'apparecchio.

## Ascolto della radio DAB (solo versione DAB)

Premere ripetutamente il pulsante STANDBY/FUNC. finché sul display non appare "DAB".

La radio avvierà automaticamente la ricerca delle stazioni DAB+. L'elenco delle stazioni verrà memorizzato, eliminando la necessità di eseguire una nuova ricerca alla successiva accensione della radio. Al termine della ricerca, le stazioni saranno memorizzate in ordine alfabetico. La radio si sintonizzerà sulla prima stazione disponibile.

**NOTA:** se non viene rilevata alcuna stazione DAB+, spostare l'apparecchio o riorientare l'antenna. Tenere premuto il pulsante SCAN/MODE per circa 3 secondi per avviare una nuova ricerca.

Per selezionare la stazione successiva o precedente, usare i pulsanti AVANTI e INDIETRO.

Confermare la selezione premendo il pulsante ENTER/CLOCK/PRESET.

## Menu DAB

Premere il pulsante MENU/SNOOZE/RETROILLUMINAZIONE per selezionare il menu della radio DAB. Premere il pulsante AVANTI o INDIETRO per selezionare una delle seguenti voci del menu DAB, e confermare con il pulsante ENTER/CLOCK/PRESET.

- Ricerca completa

La radio avvierà automaticamente la ricerca completa delle stazioni DAB+.

- Ricerca manuale

Selezionare una frequenza con il pulsante AVANTI o INDIETRO. Premere il pulsante ENTER/CLOCK/PRESET per confermare.

- DRC

La funzione Dynamic Range Control modifica il grado di adattamento a seconda dei diversi livelli di gamma dinamica delle stazioni.

Selezionare un'opzione con il pulsante AVANTI o INDIETRO. Premere il pulsante ENTER/CLOCK/PRESET per confermare.

Sono disponibili le seguenti opzioni:

- DRC alta: la funzione DRC è attiva; impostazione raccomandata per ambienti rumorosi.
- DRC bassa: la funzione DRC è impostata a metà del livello normale.
- DRC disattivo: la funzione DRC è disattiva.
- TA (informazioni sul traffico)

È possibile ricevere informazioni sul traffico in modo manuale o automatico con la funzione TA.

Selezionare un'opzione con il pulsante AVANTI o INDIETRO. Premere il pulsante ENTER/CLOCK/PRESET per confermare.

- Eliminazione delle stazioni inattive

Dopo aver cambiato posizione o aver effettuato una ricerca delle stazioni, la radio potrebbe non ricevere più alcune stazioni. Con questa funzione è possibile eliminare tali stazioni dall'elenco. Selezionare SÌ e confermare con il pulsante ENTER/CLOCK/PRESET.

- Sistema
- Orologio

Premere il pulsante AVANTI o INDIETRO per selezionare una delle seguenti voci del sottomenu Orologio, e confermare con il pulsante ENTER/CLOCK/PRESET.

Impostazione manuale: impostazione manuale di data e ora.

Impostazione automatica: Tramite FM, Tramite DAB, Qualsiasi o Nessuna.

Formato orario: selezione del formato orario a 12 o 24 ore.

Formato della data: GG-MM-AAAA o MM-GG-AAAA.

- Lingua

Premere il pulsante AVANTI o INDIETRO per selezionare la lingua e confermare con il pulsante ENTER/CLOCK/PRESET.

- Ripristino delle impostazioni predefinite

Selezionare un'opzione con il pulsante AVANTI o INDIETRO. Premere il pulsante ENTER/CLOCK/PRESET per confermare.

- Versione Software

È possibile visualizzare la versione del software dell'apparecchio.

## **Visualizzazione delle informazioni (solo versione DAB)**

Premere il pulsante INFO/SLEEP per visualizzare le informazioni sulla stazione DAB.

## **Caricabatteria per telefono**

È possibile ricaricare il proprio telefono tramite la presa di ricarica USB.

- 1) Collegare un dispositivo esterno alla presa di ricarica USB situata sul retro dell'apparecchio con un cavo USB (non incluso).
- 2) Lo stato di carica è indicato sul display del dispositivo esterno come di consueto.

## Nota:

- THOMSON è un marchio registrato di TECHNICOLOR SA o dei suoi affiliati, utilizzato su licenza da Bigben Interactive.
- È possibile trovare informazioni sull'etichetta situata sulla parte posteriore dell'unità.

### DICHIARAZIONE UE DI CONFORMITÀ SEMPLIFICATA

Il sottoscritto, Bigben Interactive dichiara che l'apparecchiatura radioelettrica del tipo CR80 FM DAB è conforme alla direttiva 2014/53/UE.

Il testo completo della dichiarazione UE di conformità è disponibile all'indirizzo internet seguente: <https://www.bigbeninteractive.it/supporto-tecnico/>

Fabbricato da BIGBEN INTERACTIVE

396, Rue de la Voyette

CRT2 - FRETIN

CS 90414

59814 LESQUIN Cedex - Francia

[www.bigben.eu](http://www.bigben.eu)

Prodotto in Cina

Email: [support.thomson@bigben.fr](mailto:support.thomson@bigben.fr)



#### Fabricant : Bigben Interactive FRANCE

396, Rue de la Voyette, C.R.T. 2, Fretin,  
CS90414 - 59814 Lesquin Cedex, France

#### Bigben Interactive DEUTSCHLAND GmbH

Walter Gropius Str. 28, 50126 Bergheim, Deutschland

#### Bigben Interactive Belgium s.a./n.v.

Waterloo Office Park / Bâtiment H  
Drève Richelle 161 bte 15 1410 Waterloo, Belgium

#### Bigben Interactive NEDERLAND b.v.

's-Gravelandseweg 80, 1217 EW Hilversum, Nederland

#### Bigben Interactive SPAIN S.L.

C/ Musgo 5, 2ª planta, 28023 Madrid, Spain

#### Bigben Interactive ITALIA s.r.l

Corso Sempione 221, 20025 Legnano - MI, Italia

**FABRIQUÉ EN CHINE / MADE IN CHINA**

#### HOTLINE

**FRANCE**, du lundi au vendredi (sauf jours fériés) :  
9h00-19h00 ou [support.thomson@bigben.fr](mailto:support.thomson@bigben.fr)

**N°Cristal 09 69 32 59 62**

APPEL NON SURTAXE

#### DEUTSCHLAND, Montag bis Freitag von

09:00 bis 18:00 Uhr (außer an Feiertagen)

Tel.: 02271-9047997

Mail: [support@bigben-interactive.de](mailto:support@bigben-interactive.de)

**BELGIQUE**, [customerservice@bigben-interactive.be](mailto:customerservice@bigben-interactive.be)

**NEDERLAND**, [customerservice@bigben-interactive.nl](mailto:customerservice@bigben-interactive.nl)

**ESPAÑA**, [sat@bigbenespana.es](mailto:sat@bigbenespana.es)

**ITALIA**, [support@bigbeninteractive.it](mailto:support@bigbeninteractive.it)

[www.bigben.eu](http://www.bigben.eu)

# THOMSON

PT

Rádio Despertador FM com carregamento USB (CR80)

Rádio Despertador DAB com carregamento USB  
(CR80DAB)



## INSTRUÇÕES DE FUNCIONAMENTO

LEIA TODO O MANUAL DE UTILIZADOR ANTES DE TRABALHAR  
COM ESTA UNIDADE E GUARDE O FOLHETO  
PARA REFERÊNCIA FUTURA.

## Índice

Índice	1	Acertar a hora do despertador (versão FM)	6
Iniciar	1	Acertar a hora do despertador (versão DAB)	6
Instruções de segurança	1	Desativar o despertador	7
Cuidados com o produto	2	Snooze	7
Cuidados com o ambiente	2	Luminosidade	7
O que se encontra na caixa	3	Adormecer (Versão FM)	7
Descrição das peças (VERSÃO FM)	4	Adormecer (Versão DAB)	7
Descrição das peças (VERSÃO DAB)	4	Ouvir rádio FM	8
Alimentação	5	Escutar DAB (apenas na versão DAB)	9
Ligar o dispositivo / Introdução (versão FM)	5	Apresentação da informação (apenas na versão DAB)	10
Ligar o dispositivo / Introdução (versão DAB)	5	Carregar o seu telemóvel	10
Alimentação	6	Nota	11
Acertar o relógio (versão FM)	6		
Acertar o relógio (versão DAB)	6		

## Iniciar

- Retire o aparelho da caixa.
- Retire quaisquer materiais de empacotamento do produto.
- Coloque o material de empacotamento dentro da caixa e guarde-o ou elimine-o com segurança.

## Instruções de segurança

Leia e compreenda todas as instruções antes de usar este produto. Se ocorrerem danos causados pelo não seguimento das instruções, a garantia perde a sua validade.

### Segurança

#### Aviso

- Nunca retire a estrutura deste aparelho.
- Nunca lubrifique nenhuma peça deste aparelho.
- Nunca coloque este aparelho dentro de outro equipamento elétrico.
- Mantenha este aparelho afastado da luz direta do sol, chamas sem proteção ou calor.
- Nunca olhe para o raio laser dentro deste aparelho.
- Certifique-se de que acede facilmente ao fio da alimentação, ficha ou adaptador para desligar este aparelho da alimentação.
- A distância mínima em redor do aparelho, para haver uma ventilação suficiente, é de 10 cm.
- A ventilação não deverá ser obstruída por itens como jornais, toalhas, cortinas, etc.
- Não coloque fontes de chamas sem proteção, como velas acesas, em cima do aparelho.
- Elimine as pilhas, respeitando as normas de proteção do ambiente.
- Use o aparelho em climas moderados.



- 1) Leia estas instruções.
- 2) Guarde estas instruções.
- 3) Tenha atenção a todos os avisos.
- 4) Siga todas as instruções.
- 5) Não use este aparelho perto de água.
- 6) Limpe apenas com um pano seco.
- 7) Não bloqueie quaisquer aberturas de ventilação. Instale de acordo com as instruções do fabricante.
- 8) Não instale próximo de fontes de calor, tais como radiadores, registadores de calor, fornos ou outros aparelhos (incluindo amplificadores) que produzam calor.
- 9) Proteja o fio da alimentação para que não seja calcado ou esmagado, especialmente nas fichas, recetáculos e no ponto de onde saem do aparelho.

- 10) Use apenas acessórios especificados pelo fabricante.
- 11) Desligue a ficha da tomada durante trovoadas ou quando não usar o aparelho durante um longo período de tempo.
- 12) Todas as reparações devem ser feitas por pessoal qualificado. São necessárias reparações quando o aparelho tiver sido danificado de alguma forma, tal como o fio da alimentação ou a ficha estiverem estragados, se derramarem líquidos ou caírem objetos no aparelho, o aparelho ter sido exposto à chuva ou humidade, não funcionar normalmente ou tiver caído.
- 13) O aparelho não deve ser exposto a pingos ou salpicos.
- 14) Não coloque quaisquer fontes perigosas em cima do aparelho (por ex., objetos cheios de líquido, velas acesas).
- 15) Quando a ficha da alimentação (ou o adaptador AC/DC) ou um acoplador for usado como dispositivo para desligar, este deverá permanecer pronto a ser utilizado.
- 16) Certifique-se de que tem espaço livre suficiente em redor do produto para a ventilação.
- 17) As pilhas (conjunto de pilhas ou pilhas instaladas) não devem ser expostas a calor em excesso, como luz solar direta, fogo ou algo semelhante.
- 18) A etiqueta das especificações encontra-se na parte inferior do aparelho.
- 19) Não durma com o aparelho.  
O aparelho deverá estar a uma distância mínima de 20 cm do corpo humano enquanto estiver em funcionamento.

## Cuidados com o produto

- 1) Retire sempre a ficha da tomada quando não usar o aparelho e antes de proceder à limpeza.
- 2) Não reproduza música com um nível de volume excessivo, pois podem ocorrer lesões auditivas ou danos no aparelho.
- 3) Não use esta unidade em condições de humidade.
- 4) Retire sempre a ficha da tomada antes de proceder à limpeza. Limpe o aparelho com um pano suave ligeiramente embebido em água e sem linho. Não use produtos abrasivos nem detergentes fortes.

## Cuidados com o ambiente

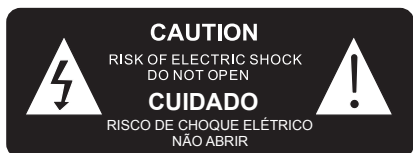


O seu produto foi criado e fabricado com materiais e componentes de alta qualidade, que podem ser reciclados e reutilizados.



Quando este símbolo de um caixote do lixo com uma cruz vier no produto, significa que o produto é abrangido pela Diretiva Europeia 2002/96/CE. Por favor, informe-se acerca do sistema de recolha em separado para produtos elétricos e eletrónicos. Aja de acordo com as regras locais e não elimine o seu produto antigo juntamente com

o lixo doméstico comum. A eliminação correta do seu velho produto ajuda a prevenir potenciais consequências negativas para o ambiente e para a saúde humana.





O relâmpago com uma seta dentro de um triângulo equilátero serve para avisar o utilizador da presença de “voltagem perigosa” sem isolamento dentro da estrutura do produto, que pode ser de magnitude suficiente para constituir risco de choque elétrico para as pessoas.



O ponto de exclamação dentro de um triângulo equilátero serve para avisar o utilizador da presença de instruções importantes de funcionamento e de manutenção na literatura que acompanha a unidade.

APENAS PARA USO INTERIOR



## O que se encontra na caixa

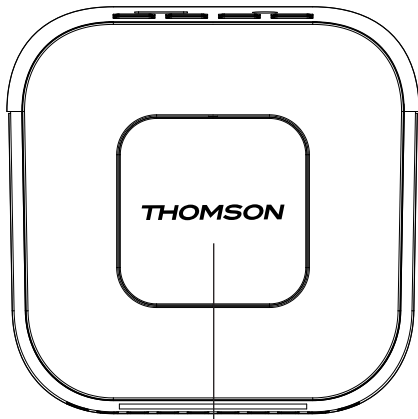
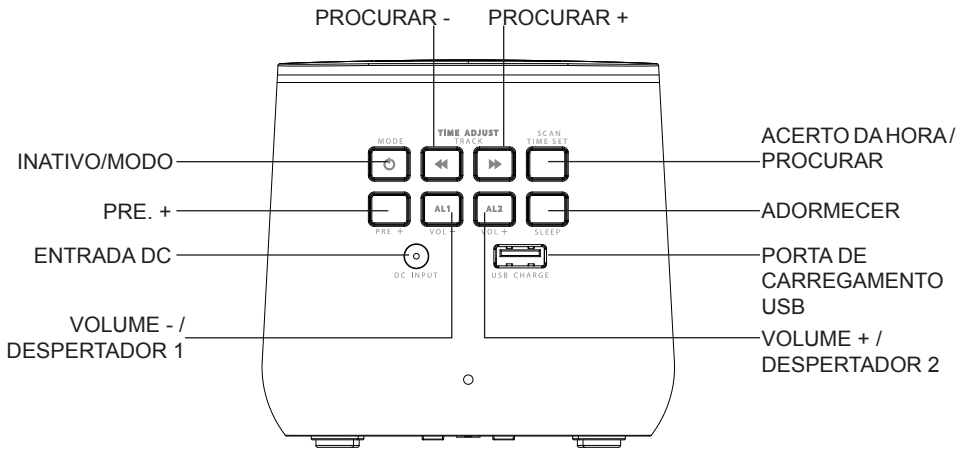
Verifique e identifique o conteúdo da caixa:

- Unidade principal
- Cabo de carregamento USB
- Manual de instruções

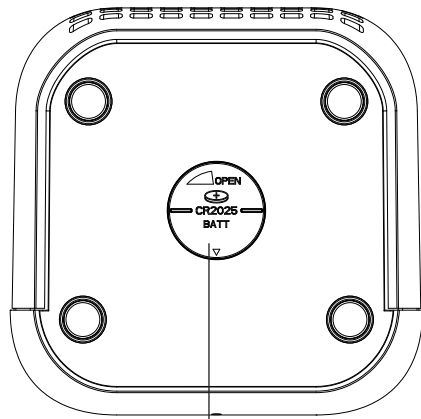
Tipo	Especificações	Tipo	Especificações
Altifalante	2.5" (3W )	Tempo de carregamento	N/A
Pico do altifalante	N/A	Tempo de reprodução	N/A
Potência RMS	0.5W	Versão do Bluetooth	N/A
Consumo de energia	0.21W (luci spente)/ 7.5W (luci accese)	Frequência do Bluetooth	N/A
Entrada de energia	N/A	Frequência da coluna de som	80 Hz-20 kHz
Impedância da coluna de som	8Ω	Entrada	CC 5 V
Rácio S/N	80dB	Controlador	Altifalante de 2.5" 8 Ohms
Tipo de bateria	N/A	Distância de transmissão	N/A
Saída (V,A)	5.0V, 1.5A	Dimensões	246 x 138 x 126 mm



## Descrição das peças (VERSÃO FM)

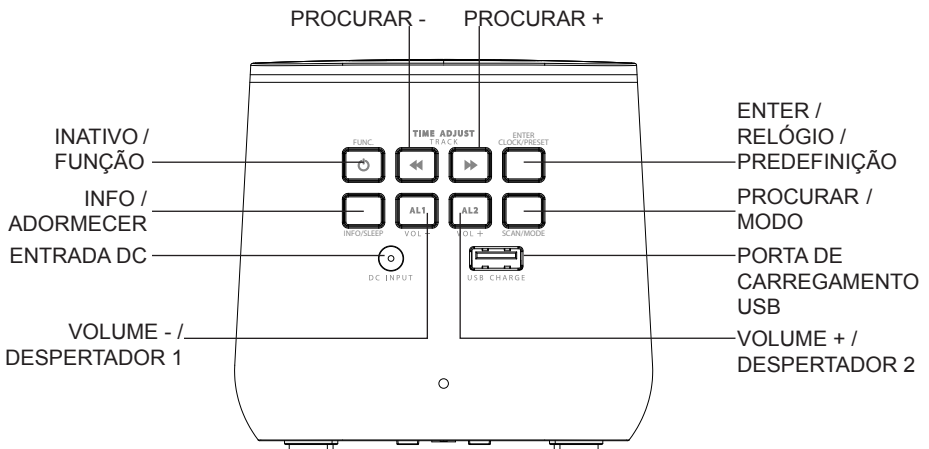


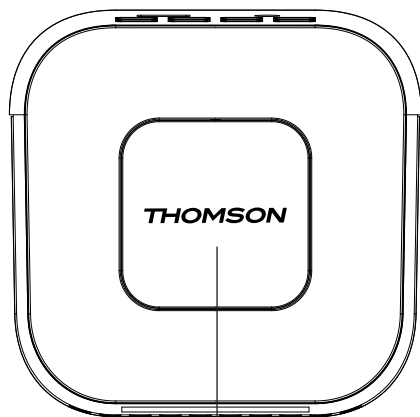
SNOOZE / LUMINOSIDADE



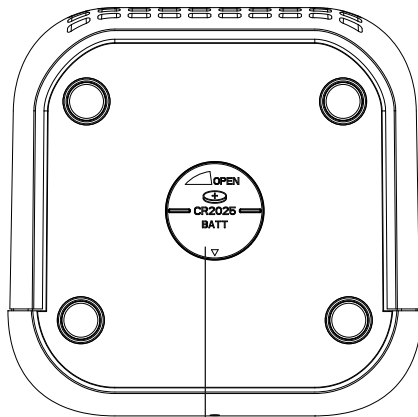
TAMPA DO COMPARTIMENTO DA PILHA DE APOIO

## Descrição das peças (VERSÃO DAB)





MENU / SNOOZE / LUMINOSIDADE

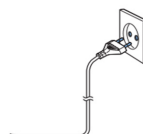


TAMPA DO COMPARTIMENTO DA PILHA DE APOIO

## Alimentação

### CUIDADO

- Risco de danos no produto! Certifique-se de que a voltagem da alimentação corresponde à voltagem impressa na etiqueta traseira.
- Risco de choque elétrico! Quando desliga a alimentação CA, retire sempre a ficha da tomada. Nunca puxe o fio.
- Antes de ligar o fio da alimentação CA, certifique-se de que completou todas as outras ligações.



### Quando usar a alimentação AC

Coloque a unidade na posição desejada e desenrole o fio da alimentação. Insira a ficha na tomada e ligue, se aplicável

### Alimentação a pilhas:

Certifique-se de que as pilhas são inseridas corretamente, para evitar danos no aparelho. Retire sempre as pilhas quando o aparelho não for utilizado durante um longo período de tempo, pois isso causa derrames nas pilhas e acaba por danificar o aparelho.

Use pilhas do mesmo tipo. Nunca misture diferentes tipos de pilhas.

Não atire as pilhas para o fogo, nem as exponha à luz direta do sol ou algo parecido.

Se o líquido no interior das pilhas entrar em contacto com os seus olhos ou pele, então lave de imediato a área cuidadosamente com água limpa e consulte um médico.



Tenha em conta a seguinte informação: Use apenas a alimentação listada abaixo.

### Ligar o dispositivo / Introdução (versão FM)

- Retire a película de proteção do visor, caso exista.
- Prima o botão "STANDBY / MODE" para ligar o dispositivo.
- Prima de novo o botão "STANDBY / MODE" para passar para o modo inativo.

### Ligar o dispositivo / Introdução (versão DAB)

- Retire a película de proteção do visor, caso exista.
- Prima o botão "STANDBY / FUNCTION" para ligar o dispositivo.
- Prima o botão "STANDBY / FUNCTION" durante cerca de 3 segundos para entrar no modo inativo.

## Alimentação

Insira a ficha DC na parte traseira do seu rádio despertador. Depois, insira o adaptador da alimentação AC/DC numa tomada AC padrão.

### Pilha de apoio (não fornecida)

- 1) Abra a tampa do compartimento da pilha no fundo. Rode a tampa do compartimento da pilha na direção "OPEN".
- 2) Insira uma pilha do tipo botão CR 2025. Certifique-se da polaridade correta (consulte a tampa do compartimento da pilha).
- 3) Volte a fechar a tampa do compartimento da pilha.

Nota: A pilha de apoio preserva as horas do relógio no caso de uma falha de eletricidade temporária.

## Acertar o relógio (versão FM)

O sistema tem de estar no modo inativo para acertar o relógio.

- 1) Prima e mantenha premido o botão "TIME SET / SCAN" durante cerca de 2 segundos.
- 2) Os dígitos das horas começam a piscar. Use os botões "SCAN +" e "SCAN -" para acertar as horas.
- 3) Prima o botão "TIME SET / SCAN" para confirmar as horas.
- 4) Repita os passos 2 e 3 para acertar os minutos.

## Acertar o relógio (versão DAB)

O sistema tem de estar no modo inativo para acertar o relógio.

- 1) Prima e mantenha premido o botão "ENTER / CLOCK / PRESET" durante cerca de 2 segundos.
- 2) Use os botões "SCAN +" e "SCAN -" para acertar o formato da hora "12 / 24 horas".
- 3) Prima o botão "ENTER / CLOCK / PRESET" para confirmar o formato da hora.
- 4) Os dígitos das horas começam a piscar. Use os botões "SCAN +" e "SCAN -" para acertar as horas.
- 5) Prima o botão "ENTER / CLOCK / PRESET" para confirmar as horas.
- 6) Repita os passos 4 e 5 para acertar os minutos / data.

## Acertar a hora do despertador (versão FM)

O sistema tem de estar no modo inativo para acertar o despertador.

- 1) Prima e mantenha premido o botão "VOL - / ALARM 1" durante 2 segundos para entrar no modo de acerto do despertador.
- 2) Os dígitos das horas começam a piscar. Use os botões "SCAN +" e "SCAN -" para acertar as horas.
- 3) Prima o botão "VOL - / ALARM 1" para confirmar as horas.
- 4) Repita os passos 2 e 3 para acertar os minutos.
- 5) Prima o botão "SCAN +" ou "SCAN -" para selecionar abaixo 1 ou 2 para a função de despertar.  
**1 - BESOURO, 2 - RÁDIO**
- 6) Prima o botão "VOL - / ALARM 1" para confirmar.
- 7) Use os botões "SCAN+" ou "SCAN-" para definir o volume do despertador.
- 8) Prima o botão "VOL - / ALARM 1" para confirmar. O visor apresenta "AL1".

Para definir a hora do segundo despertador, repita os passos apresentados acima com o botão "VOL. + / ALARM 2".

## Acertar a hora do despertador (versão DAB)

O sistema tem de estar no modo inativo para acertar o relógio.

- 1) Ativar o modo de acerto do despertador: Prima e mantenha premido o botão "VOLUME- / ALARM 1" durante 3 segundos.
- 2) O visor apresenta "Alarm 1 Setup". Prima o botão "VOLUME- / ALARM 1" para confirmar.
- 3) As horas do despertador definido começam a piscar.
- 4) Prima os botões "SCAN+" ou "SCAN-" para acertar a hora. Prima o botão "VOLUME- / ALARM 1" para confirmar.

O indicador dos minutos começa a piscar.

- 5) Prima os botões “SCAN+” ou “SCAN-” para acertar os minutos. Prima o botão “VOLUME- / ALARM 1” para confirmar.
- 6) Prima os botões “SCAN+” ou “SCAN-” para definir a duração. Prima o botão “VOLUME- / ALARM 1” para confirmar.
- 7) Pode usar os botões “SCAN+” ou “SCAN-” para escolher um dos modos de Despertador: BESOURO / DAB / FM.  
Prima o botão “VOLUME- / ALARM 1” para confirmar.
- 8) Pode usar os botões “SCAN+” ou “SCAN-” para selecionar o canal, e prima “VOLUME- / ALARM 1” para confirmar. (Apenas disponível nos modos de despertador DAB e FM.) As estações de rádio têm de ser memorizadas previamente para lhe permitir selecionar o canal.
- 9) Pode usar os botões “SCAN+” ou “SCAN-” para escolher um dos modos de Despertador: Diário / Dias da semana / Fins de semana / Uma vez
- 10) Prima o botão “VOLUME- / ALARM 1” para confirmar.
- 11) Prima os botões “SCAN+” ou “SCAN-” para definir o volume do despertador. Prima o botão “VOLUME- / ALARM 1” para confirmar.

Para definir a hora do segundo despertador, repita os passos apresentados acima com o botão “VOLUME+ / ALARM 2”.

## Desativar o despertador

Prima o botão “VOLUME- / ALARM 1” ou “VOLUME+ / ALARM 2” para desligar o despertador.

## Snooze

Prima o botão “SNOOZE / DIMMER” para suspender o som do despertador durante alguns minutos. (Versão FM)

Prima o botão “MENU / SNOOZE / DIMMER” para suspender o som do despertador durante alguns minutos. (Versão DAB)

O despertador volta a tocar passados cerca de 9 minutos.

## Luminosidade

**NOTA:** Esta função pode ser usada no “Modo inativo” e no “Modo ligado”.

- 1) Prima o botão “SNOOZE / DIMMER” para selecionar a luminosidade. (Versão FM)
- 2) Prima e mantenha premido o botão “MENU / SNOOZE / DIMMER” para selecionar a luminosidade. (Versão DAB)

A luminosidade tem 3 passos (100% luminosidade -> 30% luminosidade -> 0% luminosidade)

## Adormecer (Versão FM)

**NOTA:** O sistema tem de estar no “modo de rádio” para definir o temporizador de adormecer.

- 1) Prima o botão “SLEEP” para entrar.
- 2) Prima o botão “SLEEP” para definir o tempo de adormecer (120, 110, 100 ○○○ 10, 5, desligado).
- 3) Para cancelar a função de adormecer, siga os passos 1 a 2 apresentados anteriormente e defina o tempo de adormecer para “OFF” (desligado).

## Adormecer (Versão DAB)

**NOTA:** O sistema tem de estar no “modo de rádio” ou no “modo DAB” para definir o temporizador de adormecer.

Prima e mantenha premido o botão “INFO / SLEEP” para entrar na função de adormecer. Prima o botão “INFO / SLEEP” para ajustar o temporizador de adormecer em passos de 10 minutos, de 120 minutos a 10 e 5 para DESLIGADO.

## Ouvir rádio FM

- 1) Prima o botão “STANDBY / MODE” para ligar o dispositivo e escutar rádio FM. (Versão FM)
- 2) Prima o botão “STANDBY / FUNCTION” até que “FM” seja apresentado no visor. (Versão DAB)
  2. Existem duas opções para procurar e predefinir estações de rádio.

### • Procura automática para estações FM:

Prima os botões “SCAN +” ou “SCAN -” durante cerca de 2 segundos. O dispositivo procura respetivamente a estação de rádio anterior ou seguinte.

### • Procura manual para estações FM:

Prima os botões “SCAN+” e “SCAN-” até encontrar a estação de rádio que procura.

### Estação predefinida automática (versão FM)

- 1) Prima e mantenha premido o botão “TIME SET / SCAN” na unidade durante cerca de 2-3 segundos para iniciar o processo de predefinição automática.
- 2) O visor apresenta o número da sequência na memória, e as estações de rádio serão predefinidas automaticamente para o número da sequência (Nota: Cada número da sequência representa 1 estação predefinida enquanto estiver no processo de predefinição automática.)
- 3) Quando todas as estações estiverem predefinidas, prima o botão “PRE +” até ver o número da sequência memorizado.
- 4) Prima os botões “SCAN +” ou “SCAN -” para procurar a estação predefinida desejada.
- 5) Prima o botão “PRE +” para confirmar e escutar as estações de rádio desejadas.

### Estação predefinida automática (versão DAB)

Prima e mantenha premido o botão “SCAN / MODE” durante cerca de 3 segundos. O sistema corre toda a banda de frequência à procura de estações de rádio. Todas as estações encontradas são predefinidas da frequência mais baixa para a mais alta.

### Estação predefinida manual (versão FM)

- 1) Procure uma estação, conforme descrito em “Procura automática de estações FM” ou “Procura manual de estações FM”.
- 2) Prima o botão “TIME SET / SCAN” para entrar nas definições de estação predefinida manualmente.
- 3) O visor apresenta “P01” a piscar.
- 4) Prima os botões “SCAN+” ou “SCAN-” para escolher o número da estação predefinida.
- 5) Prima o botão “TIME SET / SCAN” para confirmar o número da estação predefinida selecionada.
- 6) Quando todas as estações estiverem predefinidas, prima o botão “PRE +” até ver o número da sequência memorizado.
- 7) Prima os botões “SCAN +” e “SCAN -” para procurar a estação predefinida desejada.
- 8) Prima o botão “PRE +” para confirmar e escutar as estações de rádio desejadas.

### Estação predefinida manual (versão DAB)

- 1) Use a procura automática ou a procura manual até encontrar a estação de rádio que procura.
- 2) Prima o botão “SCAN / MODE”.
- 3) Prima o botão “SCAN+” ou “SCAN-” para escolher o número da estação predefinida.
- 4) Prima o botão “ENTER / CLOCK / PRESET” para confirmar o número da estação predefinida selecionada.
- 5) Quando as estações estiverem predefinidas, prima e mantenha premido o botão “ENTER / CLOCK / PRESET”.
- 6) Prima os botões “SCAN +” ou “SCAN -” para procurar a estação predefinida desejada.
- 7) Prima o botão “ENTER / CLOCK / PRESET” para confirmar e escutar as estações de rádio desejadas.

### Menu FM (apenas na versão DAB)

No modo FM, prima o botão “MENU / SNOOZE / DIMMER” para entrar no menu FM. Prima o botão “SCAN+” ou “SCAN-” para escolher os seguintes menus FM, e confirme com o botão “ENTER / CLOCK / PRESET”.

- Definições de procura: Selecione a opção desejada para a procura automática da estação.

- Todas as estações: Procure todas as estações que possam ser recebidas. Neste caso, a procura da estação também pára em estações fracas.
- Apenas estações fortes: Só são procuradas estações cuja sintonização seja nítida.
- Sistema
- Hora

Pode usar o botão “SCAN+” ou “SCAN-” para selecionar o submenu desejado, e confirme com o botão “ENTER / CLOCK / PRESET”.

<Set Time/Date> Acerto manual da hora e da data

<Auto update> Seleção de atualização FM, atualização DAB, qualquer atualização ou sem atualização

<Set 12/24 hour> Seleção do formato de 12 ou 24 horas

<Set date format> Escolha o formato DD-MM-AAAA ou MM-DD-AAAA

- Língua

Pode usar o botão “SCAN+” ou “SCAN-” para selecionar a língua, e confirme com o botão “ENTER / CLOCK / PRESET”.

- Predefinições de fábrica

Selecione uma opção com o botão “SCAN+” ou “SCAN-”. Prima o botão “ENTER / CLOCK / PRESET” para confirmar.

- Versão SW

Pode ver a versão SW atual da unidade.

## Escutar DAB (apenas na versão DAB)

Selecione o modo DAB com o botão “STANDBY / FUNCTION”, até que “DAB” seja apresentado no visor.

O rádio faz uma procura completa das estações DAB+. A lista de estações é então guardada, eliminando a necessidade de outra procura completa quando o rádio for ligado da próxima vez. Quando a procura terminar, as estações são guardadas por ordem alfabética. A primeira estação disponível será então reproduzida.

**NOTA:** Se não houver qualquer receção DAB+, altere a posição da unidade ou ajuste a antena. Prima e mantenha premido o botão “SCAN / MODE” durante cerca de 3 segundos para iniciar uma nova procura.

Pode selecionar a estação seguinte ou anterior usando os botões “SCAN +” e “SCAN -”.

Confirme a sua seleção com o botão “ENTER / CLOCK / PRESET”.

### Menu DAB

Prima o botão “MENU / SNOOZE / DIMMER” para selecionar o menu do rádio DAB. Prima o botão “SCAN+” ou “SCAN-” para escolher os seguintes menus DAB, e confirme com o botão “ENTER / CLOCK / PRESET”.

- Procura completa

O rádio faz automaticamente uma procura completa das estações DAB+.

- Sintonização manual

Selecione uma frequência com o botão “SCAN+” ou “SCAN-”. Prima o botão “ENTER / CLOCK / PRESET” para confirmar.

- DRC

O Controlo da Gama Dinâmica retira ou adiciona o grau de adaptação necessário para as diferenças na gama dinâmica entre estações.

Selecione uma opção com o botão “SCAN+” ou “SCAN-”. Prima o botão “ENTER / CLOCK / PRESET” para confirmar.

As seguintes opções estão disponíveis no visor:

- DRC elevado: DRC ligado. Predefinição recomendada para ambientes ruidosos.
- DRC baixo: DRC definido para metade do nível normal.
- DRC desligado: DRC desligado.
- TA (anúncio de trânsito)

A informação de trânsito pode ser recebida manual ou automaticamente com a função TA.

Selecione uma opção com o botão "SCAN+" ou "SCAN-". Prima o botão "ENTER / CLOCK / PRESET" para confirmar.

- Prune

Poderá deixar de conseguir receber algumas estações após uma procura de uma estação ou mudança de local. Com esta função, pode apagar estas estações da lista de receção. Selecione "YES" e confirme com o botão "ENTER / CLOCK / PRESET".

- Sistema

• Hora

Pode usar o botão "SCAN+" ou "SCAN-" para selecionar o submenu desejado, e confirme com o botão "ENTER / CLOCK / PRESET".

<Set Time/Date> Acerto manual da hora e da data

<Auto update> Seleção de atualização FM, atualização DAB, qualquer atualização ou sem atualização

<Set 12/24 hour> Seleção do formato de 12 ou 24 horas

<Set date format> Escolha o formato DD-MM-AAAA ou MM-DD-AAAA

• Língua

Pode usar o botão "SCAN+" ou "SCAN-" para selecionar a língua, e confirme com o botão "ENTER / CLOCK / PRESET".

• Predefinições de fábrica

Selecione uma opção com o botão "SCAN+" ou "SCAN-". Prima o botão "ENTER / CLOCK / PRESET" para confirmar.

• Versão SW

Pode ver a versão SW atual da unidade.

## **Apresentação da informação (apenas na versão DAB)**

Prima o botão "INFO / MENU" para visualizar a informação DAB.

## **Carregar o seu telemóvel**

Pode carregar o seu telemóvel através da ranhura do carregador USB.

- 1) Ligue um dispositivo externo através de um cabo USB (cabo não incluído) na porta de carregamento USB na parte traseira do dispositivo para proceder ao carregamento.
- 2) O estado de carregamento é indicado no seu dispositivo externo como habitualmente.

## Nota:

- THOMSON é uma marca comercial da TECHNICOLOR SA ou dos seus afiliados, usada sob licença pela Bigben Interactive.
- Pode encontrar a informação na placa localizada na parte traseira da unidade.

### DECLARAÇÃO DE CONFORMIDADE DA UE SIMPLIFICADA

O abaixo-assinado, Bigben Interactive declara que o equipamentos radioelétrico do tipo CR80 FM DAB está em conformidade com a diretiva 2014/53/UE.

O texto completo da declaração de conformidade da UE encontra-se disponível no seguinte endereço da internet: <https://www.bigbeninteractive.com/support/>

Fabricado por BIGBEN INTERACTIVE

396, Rue de la Voyette

CRT2 - FRETIN

CS 90414

59814 LESQUIN Cedex - França

[www.bigben.eu](http://www.bigben.eu)

Fabricado na China

Email: [support.thomson@bigben.fr](mailto:support.thomson@bigben.fr)



#### **Fabricant : Bigben Interactive FRANCE**

396, Rue de la Voyette, C.R.T. 2, Fretin,  
CS90414 - 59814 Lesquin Cedex, France

#### **Bigben Interactive DEUTSCHLAND GmbH**

Walter Gropius Str. 28, 50126 Bergheim, Deutschland

#### **Bigben Interactive Belgium s.a./n.v.**

Waterloo Office Park / Bâtiment H  
Drève Richelle 161 bte 15 1410 Waterloo, Belgium

#### **Bigben Interactive NEDERLAND b.v.**

's-Gravelandseweg 80, 1217 EW Hilversum, Nederland

#### **Bigben Interactive SPAIN S.L.**

C/ Musgo 5, 2ª planta, 28023 Madrid, Spain

#### **Bigben Interactive ITALIA s.r.l**

Corso Sempione 221, 20025 Legnano - MI, Italia

**FABRIQUÉ EN CHINE / MADE IN CHINA**

#### **HOTLINE**

**FRANCE**, du lundi au vendredi (sauf jours fériés) :  
9h00-19h00 ou [support.thomson@bigben.fr](mailto:support.thomson@bigben.fr)

**N°Cristal 09 69 32 59 62**

APPEL NON SURTAXE

#### **DEUTSCHLAND**, Montag bis Freitag von

09:00 bis 18:00 Uhr (außer an Feiertagen)

Tel.: 02271-9047997

Mail: [support@bigben-interactive.de](mailto:support@bigben-interactive.de)

**BELGIQUE**, [customerservice@bigben-interactive.be](mailto:customerservice@bigben-interactive.be)

**NEDERLAND**, [customerservice@bigben-interactive.nl](mailto:customerservice@bigben-interactive.nl)

**ESPAÑA**, [sat@bigbenespana.es](mailto:sat@bigbenespana.es)

**ITALIA**, [support@bigbeninteractive.it](mailto:support@bigbeninteractive.it)

[www.bigben.eu](http://www.bigben.eu)



UKW-Radiowecker mit USB-Ladeanschluss (CR80)

DAB-Radiowecker mit USB-Ladeanschluss (CR80DAB)



## BEDIENUNGSANLEITUNG

BITTE LESEN SIE DIESE BEDIENUNGSANLEITUNG VOR  
INBETRIEBNAHME SORGFÄLTIG UND BEWAHREN SIE SIE ZUM  
SPÄTEREN NACHSCHLAGEN AUF.

## Inhalt

Inhalt	1	Stromversorgung	6
Erste Schritte	1	Einstellen der Uhrzeit (UKW-Version)	6
Sicherheit und Hinweise	1	Einstellen der Uhrzeit (DAB-Version)	6
Produktpflege	2	Weckzeit einstellen (UKW-Version)	6
Umweltschutz	2	Weckzeit einstellen (DAB-Version)	6
Lieferumfang	3	Wecker deaktivieren	7
Beschreibung der Bedienelemente (UKW-VERSION)	4	Snooze	7
	4	Dimmer	7
Beschreibung der Bedienelemente (DAB-VERSION)	4	Schlafmodus (UKW-Version)	7
	4	Schlafmodus (DAB-Version)	7
Stromversorgung	5	UKW-Radio hören	8
Inbetriebnahme des Gerätes/Einführung (UKW-Version)	5	DAB-Radio hören (nur bei DAB-Version)	9
	5	Info-Anzeige (nur DAB-Version)	10
Inbetriebnahme des Gerätes/Einführung (DAB-Version)	5	Ihr Mobiltelefon laden	10
	5	Anmerkung	11

## Erste Schritte

- Nehmen Sie das Gerät aus dem Karton.
- Sämtliches Verpackungsmaterial vom Produkt entfernen.
- Verpackungsmaterial im Karton aufbewahren oder sicher entsorgen.

## Sicherheit und Hinweise

Alle Anweisungen vor Benutzung des Produkts lesen und nachvollziehen. Treten Schäden aufgrund von Nichtbeachtung der Anweisungen auf, wird die Garantie gegenstandslos.

### Sicherheit

#### Warnung

- Niemals das Gehäuse des Geräts entfernen.
- Niemals Teile des Geräts mit Schmiermittel behandeln.
- Niemals das Gerät auf anderen elektrischen Vorrichtungen aufstellen.
- Gerät vor direkter Sonneneinstrahlung, offenen Flammen und Hitze schützen.
- Niemals in den Laserstrahl im Inneren des Geräts blicken.
- Stets einfachen Zugang zu Stromkabel, Netzstecker und Netzadapter sicherstellen, damit das Gerät vom Strom getrennt werden kann.
- Für eine ausreichende Luftzirkulation ist ein Mindestabstand von 10 cm rund um das Gerät einzuhalten.
- Die Luftzirkulation sollte nicht beeinträchtigt und nicht von Gegenständen, wie z. B. Zeitungen, Tischdecken, Vorhängen usw., bedeckt werden.
- Es dürfen keine offenen Flammen, wie z. B. brennende Kerzen, auf dieses Gerät gestellt werden.
- Bei der Entsorgung von Batterien sollten ökologische Aspekte beachtet werden.
- Die Benutzung des Gerätes ist nur in gemäßigten Klimazonen zulässig.



- 1) Anweisungen lesen.
- 2) Anweisungen aufbewahren.
- 3) Alle Warnungen beachten.
- 4) Alle Anweisungen befolgen.
- 5) Gerät nicht in der Nähe von Wasser verwenden.
- 6) Nur mit einem trockenen Tuch reinigen.
- 7) Lüftungsöffnungen nicht blockieren. Gemäß den Angaben des Herstellers aufstellen.
- 8) Nicht in der Nähe von Wärmequellen aufstellen, wie Heizkörper, Heizlüfter, Öfen oder anderen Geräten (einschließlich Verstärker), die Wärme erzeugen.

- 9) Stromkabel vor Belastungen durch Quetschen und Einklemmen schützen, insbesondere an Steckern, Mehrfachsteckdosen und den Austrittsstellen aus dem Gerät.
- 10) Erweiterungen/Zubehör nur wie vom Hersteller angegeben verwenden.
- 11) Bei Gewitter oder längerer Nichtbenutzung Gerät vom Netzstrom trennen.
- 12) Service-Reparaturen nur von qualifiziertem Fachpersonal durchführen lassen. Eine Service-Reparatur ist nötig, wenn das Gerät in irgendeiner Weise beschädigt wurde, z. B. bei Schäden an Stromkabel oder Netzstecker, nach dem Verschütten von Flüssigkeiten über dem Gerät, nach dem Aufprall von Objekten auf dem Gerät, nach Kontakt mit Regen oder Feuchtigkeit, bei nicht ordnungsgemäßer Funktionsweise oder nach dem Herunterfallen des Geräts.
- 13) Das Gerät darf keinen Tropfen oder Spritzern ausgesetzt werden.
- 14) Keine Gefahrenquellen (z. B. mit Flüssigkeit gefüllte Objekte, brennende Kerzen) auf das Gerät stellen.
- 15) Wenn eine Wandsteckdose oder ein Geräteadapter zum Anschluss des Geräts verwendet wird, muss dieser Anschluss stets zugänglich bleiben.
- 16) Um das Produkt herum muss genügend Freiraum zur Luftzirkulation bleiben.
- 17) Batterien (integrierte Akkupacks oder Batterien) dürfen keiner übermäßigen Hitze ausgesetzt werden, wie Sonneneinstrahlung, offenes Feuer o. Ä.
- 18) Das Typenschild befindet sich auf der Unterseite des Gerätes.
- 19) Nehmen Sie das Produkt nicht mit zum Schlafen.  
Das Produkt muss sich während des Betriebs in einem Mindestabstand von 20 cm zum menschlichen Körper befinden.

## Produktpfleg

- 1) Das Gerät muss stets von der Steckdose getrennt werden, wenn es nicht in Betrieb ist oder gereinigt werden soll.
- 2) Musik nicht mit übermäßiger Lautstärke hören, da dies dem Gehör und/oder dem Gerät schaden kann.
- 3) Gerät nicht im nassen oder feuchten Zustand verwenden.
- 4) Gerät vor der Reinigung stets von der Netzstromversorgung trennen. Gerät mit einem weichen, feuchten, flusenfreien Tuch reinigen. Keine Scheuermittel oder aggressiven Reinigungsmittel verwenden.

## Umweltschutz



Das Produkt wurde mit qualitativ hochwertigen Werkstoffen und Komponenten konzipiert und hergestellt, die recycelt und wiederverwendet werden können.



Dieses Symbol einer durchgestrichenen Mülltonne auf Rädern auf einem Produkt weist daraufhin, dass für das Produkt die europäische Richtlinie 2002/96/EG gilt. Bitte informieren Sie sich über das örtliche Abfalltrennsystem für elektrische und elektronische Produkte. Bitte richten Sie sich nach den in Ihrer Region geltenden Vorschriften für die Abfalltrennung und entsorgen Sie Ihre alten Produkte nicht mit Ihren normalen Haushaltsabfällen. Die Entsorgung alter Produkte hilft, Umweltschäden zu verhindern und Ihre Gesundheit zu schützen.



Der Blitz mit Pfeilspitze in einem Dreieck weist daraufhin, dass nicht isolierte „gefährliche elektrische Spannung“ im Inneren dieses Gerätes vorhanden ist, die stark genug ist, einen Stromschlag herbeizuführen.



Das Ausrufezeichen in einem Dreieck weist auf wichtige Bedienungs- und Wartungshinweise (Reparatur) in der Begleitdokumentation hin.



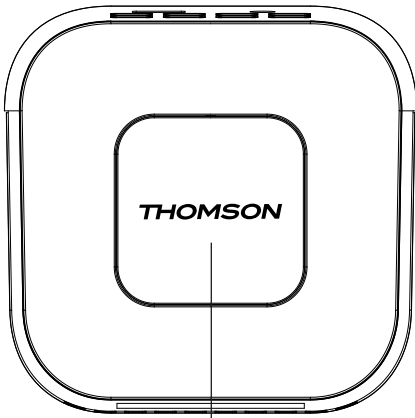
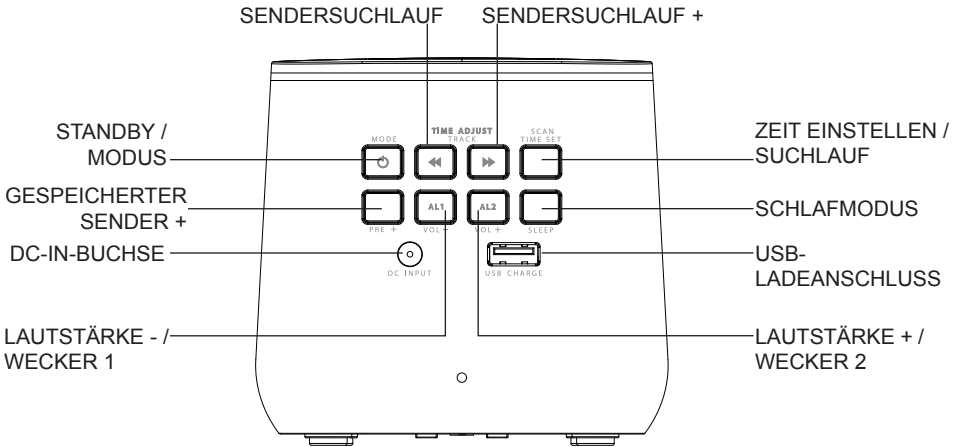
## Lieferumfang

Folgendes ist im Lieferumfang enthalten:

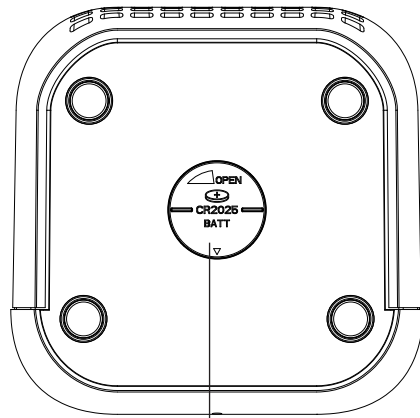
- Hauptgerät
- USB-Ladekabel
- Bedienungsanleitung

Typ	Technische Daten	Typ	Technische Daten
Lautsprecher	2.5" (3W )	Ladedauer	N/A
Peak-Wert des Lautsprechers	N/A	Wiedergabedauer	N/A
RMS-Leistung	0.5W	Bluetooth-Version	N/A
Stromverbrauch	0.21W (Licht aus)/ 7.5W (Licht ein)	Bluetooth-Frequenz	N/A
Netzeingang	N/A	Lautsprecher-Frequenz	80 Hz-20 kHz
Lautsprecherimpedanz	8Ω	Eingang	CC 5 V
Signal-Rausch-Verhältnis	80dB	Treiber	2.5" 8-Ohm- Lautsprecher
Batterietyp	N/A	Übertragungreichweite	N/A
Ausgang (V,A)	5.0V, 1.5A	Maße	246 x 138 x 126 mm

## Beschreibung der Bedienelemente (UKW-VERSION)

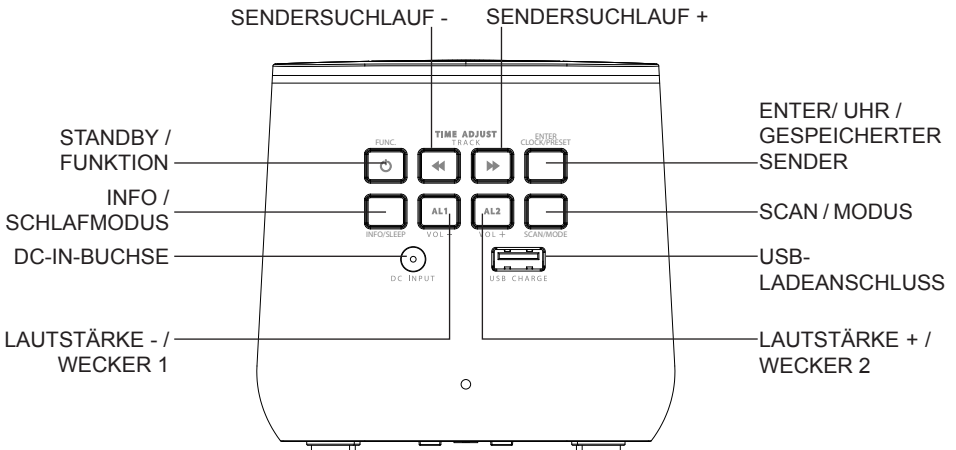


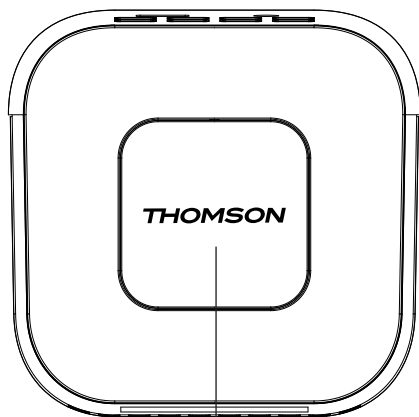
SNOOZE / DIMMER



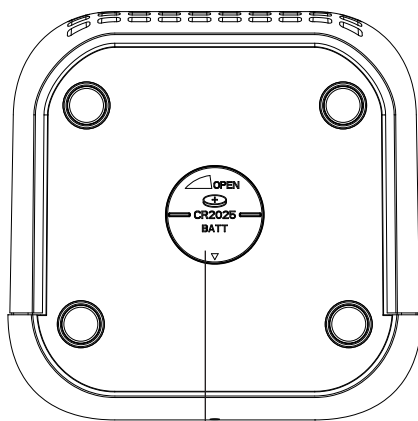
BATTERIEFACHABDECKUNG

## Beschreibung der Bedienelemente (DAB-VERSION)





MENÜ / SNOOZE / DIMMER

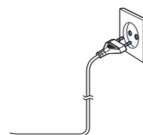


BATTERIEFACHABDECKUNG

## Stromversorgung

### VORSICHT

- Risiko eines Produktschadens! Die Stromspannung muss der Spannungsangabe auf dem Rückseitenetikett entsprechen.
- Risiko eines Stromschlags! Beim Trennen des Wechselstromkabels stets den Stecker aus der Steckdose ziehen. Niemals am Kabel ziehen.
- Vor dem Einstecken des Wechselstromkabels überprüfen, dass alle anderen Anschlüsse verbunden sind.



### Bei Wechselstromversorgung ...

Gerät am gewünschten Ort aufstellen und Stromkabel abwickeln. Kabelstecker in die Steckdose stecken und Gerät anschalten.

### Batterie-/Akkubetrieb:

Achten Sie darauf, die Batterien korrekt herum einzulegen, um Beschädigungen am Gerät zu vermeiden. Entfernen Sie die Batterien immer, wenn das Gerät voraussichtlich längere Zeit nicht benutzt wird. Batterien können auslaufen und folglich Ihr Gerät beschädigen.

Benutzen Sie Batterien des gleichen Typs. Benutzen Sie niemals unterschiedliche Batterietypen zusammen. Batterien nicht ins Feuer werfen oder Sonnenstrahlung und dergleichen aussetzen.

Falls die in den Batterien enthaltene Flüssigkeit mit Augen oder Haut in Berührung kommt, spülen Sie den Bereich sofort und gründlich mit klarem Wasser ab und suchen Sie einen Arzt auf.



Beachten Sie die folgenden Informationen: Benutzen Sie nur die nachfolgend aufgeführten Arten der Stromversorgung.

### Inbetriebnahme des Gerätes/Einführung (UKW-Version)

- Entfernen Sie die Schutzfolie vom Display, sofern diese noch vorhanden ist.
- Drücken Sie die Taste „STANDBY / MODE“, um das Gerät einzuschalten.
- Zum Umschalten in den Standby-Modus drücken Sie die Taste „STANDBY / MODE“ erneut.

### Inbetriebnahme des Gerätes/Einführung (DAB-Version)

- Entfernen Sie die Schutzfolie vom Display, sofern diese noch vorhanden ist.
- Drücken Sie die Taste „STANDBY / FUNCTION“, um das Gerät einzuschalten.
- Zum Umschalten in den Standby-Modus halten Sie die Taste „STANDBY / FUNCTION“ etwa 3 Sekunden gedrückt.

## Stromversorgung

Stecken Sie den DC-Stecker in die hintere Gehäusewand Ihres Radioweckers. Stecken Sie dann das AC/DC-Netzteil in eine normale Steckdose.

### Backup-Akku (nicht im Lieferumfang enthalten)

- 1) Öffnen Sie den Deckel des Batteriefachs auf der Unterseite. Drehen Sie den Deckel des Batteriefachs in Richtung „OPEN“.
- 2) Setzen Sie eine Knopfzellenbatterie vom Typ CR 2025 ein. Achten Sie auf die richtige Polarität (siehe Batteriefachdeckel).
- 3) Schließen Sie das Batteriefach wieder.

Hinweis: Die interne Batterie erhält die Uhrzeit bei einem vorübergehenden Stromausfall.

## Einstellen der Uhrzeit (UKW-Version)

Das System muss im sich Stand-by-Modus befinden, damit die Uhrzeit eingestellt werden kann.

- 1) Halten Sie die Taste „TIME SET / SCAN“ etwa 2 Sekunden gedrückt.
- 2) Die Zahlenstellen für die Stundenangabe blinken. Mit den Tasten „SCAN +“ bzw. „SCAN -“ stellen Sie die Stunden ein.
- 3) Drücken Sie die Taste „TIME SET / SCAN“, um die eingestellte Stunde zu bestätigen.
- 4) Wiederholen Sie die Schritte 2 und 3, um die Minuten einzustellen.

## Einstellen der Uhrzeit (DAB-Version)

Das System muss im sich Stand-by-Modus befinden, damit die Uhrzeit eingestellt werden kann.

- 1) Halten Sie die Taste „ENTER / CLOCK / PRESET“ etwa 2 Sekunden gedrückt.
- 2) Mit den Tasten „SCAN+“ oder „SCAN-“ legen Sie das Uhrzeitformat fest, d. h. „12 / 24 h“.
- 3) Zum Bestätigen des Uhrzeitformats drücken Sie die Taste „ENTER / CLOCK / PRESET“.
- 4) Die Zahlenstellen für die Stundenangabe blinken. Mit den Tasten „SCAN+“ bzw. „SCAN-“ stellen Sie die Stunden ein.
- 5) Drücken Sie die „ENTER / CLOCK / PRESET“-Taste, um die Stunde zu bestätigen.
- 6) Wiederholen Sie die Schritte 4 und 5, um die Minuten / das Datum einzustellen.

## Weckzeit einstellen (UKW-Version)

Das System muss sich im Standby-Modus befinden, damit der Wecker eingestellt werden kann.

- 1) Halten Sie die Taste „VOL- / ALARM 1“ etwa 2 Sekunden gedrückt, um den Weckzeiteinstellmodus aufzurufen.
- 2) Die Zahlenstellen für die Stundenangabe blinken. Mit den Tasten „SCAN +“ bzw. „SCAN -“ stellen Sie die Stunden ein.
- 3) Drücken Sie die Taste „VOL- / ALARM 1“, um die Stunde zu bestätigen.
- 4) Wiederholen Sie die Schritte 2 und 3, um die Minuten einzustellen.
- 5) Drücken Sie die Taste „SCAN+“ oder „SCAN-“, um für die Weckfunktion eine der folgenden Optionen auszuwählen:

### 1 - BUZZ, 2 - SCAN (RADIO)

- 6) Drücken Sie zum Bestätigen die Taste „VOL- / ALARM 1“.
- 7) Drücken Sie „SCAN+“ oder „SCAN-“, um die Wecktonlautstärke einzustellen.
- 8) Drücken Sie zum Bestätigen die Taste „VOL- / ALARM 1“. Das Display zeigt „AL1“ an.

Um eine zweite Weckzeit einzustellen, wiederholen Sie die obigen Schritte mit der Taste „VOL.+ / ALARM 2“.

## Weckzeit einstellen (DAB-Version)

Das System muss im sich Stand-by-Modus befinden, damit die Uhrzeit eingestellt werden kann.

- 1) Wecker-Einstellmodus aktivieren: Halten Sie die Taste „VOLUME- / ALARM 1“ 3 Sekunden gedrückt.
- 2) Das Display zeigt „Alarm 1 Setup“ an. Drücken Sie zum Bestätigen die Taste „VOLUME- / ALARM 1“.
- 3) Die Stundenzahl der aktuell eingestellten Weckzeit beginnt zu blinken.

- 4) Drücken Sie „SCAN+“ oder „SCAN-“, um die Stunden einzustellen. Drücken Sie zum Bestätigen die Taste „VOLUME- / ALARM 1“.  
Die Minutenanzeige beginnt zu blinken.
- 5) Drücken Sie „SCAN+“ oder „SCAN-“, um die Minuten einzustellen. Drücken Sie zum Bestätigen die Taste „VOLUME- / ALARM 1“.
- 6) Drücken Sie „SCAN+“ oder „SCAN-“, um die Dauer einzustellen. Drücken Sie zum Bestätigen die Taste „VOLUME- / ALARM 1“.
- 7) Sie können mit den Tasten „SCAN+“ oder „SCAN-“ einen der Weckmodi auswählen: BUZZER (Summer) / DAB / FM (UKW).  
Drücken Sie zum Bestätigen die Taste „VOLUME- / ALARM 1“.
- 8) Sie können mit der Taste „SCAN+“ oder „SCAN-“ den Sender auswählen und mit der Taste „VOLUME- / ALARM 1“ bestätigen. (Nur im Weckmodus DAB und FM (UKW) verfügbar.)  
Radiosender müssen vorher gespeichert werden, damit Sie den Sender auswählen können.
- 9) Sie können mit den Tasten „SCAN+“ oder „SCAN-“ eine der Weckeingstellungen auswählen:  
Daily (Täglich) / Weekdays (Wochentage) / Weekends (Wochenenden) / Once (Einmal)
- 10) Drücken Sie zum Bestätigen die Taste „VOLUME- / ALARM 1“.
- 11) Drücken Sie „SCAN+“ oder „SCAN-“, um die Wecktonlautstärke einzustellen. Drücken Sie zum Bestätigen die Taste „VOLUME- / ALARM 1“.

Um eine zweite Weckzeit einzustellen, wiederholen Sie die obigen Schritte mit der Taste „VOLUME+ / ALARM 2“.

## Wecker deaktivieren

Drücken Sie kurz auf „VOLUME- / ALARM 1“ oder „VOLUME+ / ALARM 2“, um die Option „Alarm off“ (Wecker aus) zu wählen.

## Snooze

Drücken Sie die Taste „SNOOZE / DIMMER“, um den Weckton für einige Minuten zu unterbrechen. (UKW-Version)

Drücken Sie die Taste „MENU / SNOOZE / DIMMER“, um den Weckton für einige Minuten zu unterbrechen. (DAB-Version)

Nach ca. 9 Minuten startet der Weckton wieder.

## Dimmer

**HINWEIS:** Diese Funktion kann sowohl im „Standby-Modus“ als auch bei eingeschaltetem Gerät verwendet werden.

- 1) Drücken Sie die Taste „SNOOZE / DIMMER“, um den Dimmer auszuwählen. (UKW-Version)
- 2) Halten Sie die Taste „MENU / SNOOZE / DIMMER“ gedrückt, um den Dimmer auszuwählen. (DAB-Version)

Der Dimmer bietet 3 Stufen (100 % Helligkeit -> 30 % Helligkeit -> 0 % Helligkeit).

## Schlafmodus (UKW-Version)

**HINWEIS:** Das System muss sich im Radio-Modus befinden, damit der Schlaf-Timer eingestellt werden kann.

- 1) Drücken Sie die Taste „SLEEP“, um den Modus aufzurufen.
- 2) Drücken Sie die Taste „SLEEP“, um die SLEEP-Uhrzeit einzustellen (120, 110, 100 ○○○ 10, 5, AUS).
- 3) Um den Schlafmodus abzubrechen, befolgen Sie den obigen Schritten 1 bis 2 und stellen Sie die Zeit für SLEEP (SCHLAF) auf „OFF“ (AUS).

## Schlafmodus (DAB-Version)

**HINWEIS:** Das System muss sich im Radio- oder DAB-Modus befinden, damit der Schlaf-Timer eingestellt werden kann.



Halten Sie die Taste „INFO / SLEEP“ gedrückt, um in den Schlafmodus zu wechseln. Drücken Sie kurz die Taste „INFO / SLEEP“, um den Einschlaf timer in 10-Minuten-Schritten von 120 Minuten bis 10 und 5 bis OFF (AUS) einzustellen.

## UKW-Radio hören

- 1) Drücken Sie die Taste „STANDBY / MODE“, um das Gerät einzuschalten. (UKW-Version)
- 2) Drücken Sie die Taste „STANDBY / FUNCTION“, bis „FM“ im Display erscheint. (DAB-Version)
  2. Es stehen zwei Optionen zum Suchen und Voreinstellen von Radiosendern zur Verfügung.

### • Automatischer Suchlauf nach UKW-Sendern:

Drücken Sie die Tasten „SCAN+“ oder „SCAN-“ für ca. 2 Sekunden und das Gerät sucht den vorherigen bzw. nächsten Radiosender.

### • Manuelle Suche nach UKW-Sendern:

Drücken Sie einmal kurz „SCAN+“ und „SCAN-“, bis Sie den Radiosender gefunden haben, nach dem Sie suchen.

### Sender automatisch speichern (UKW-Version):

- 1) Halten Sie die Taste „TIME SET / SCAN“ am Gerät ungefähr 2 bis 3 Sekunden gedrückt, um den automatischen Speicherprozess zu starten.
- 2) Das Display zeigt die Speicherplatznummer an und der Radiosender wird automatisch unter dieser Nummer gespeichert. (Hinweis: Jede Speicherplatznummer steht für einen voreingestellten Sender während des automatischen Speicherprozesses.)
- 3) Wenn alle Sender voreingestellt sind, drücken Sie die Taste „PRE+“, bis Sie die Speicherplatznummer des Senders sehen.
- 4) Drücken Sie die Tasten „SCAN+“ oder „SCAN-“, um den gewünschten gespeicherten Sender zu suchen.
- 5) Drücken Sie die Taste „PRE+“, um die gewünschten Radiosender zu bestätigen und zu hören.

### Sender automatisch speichern (DAB-Version):

Halten Sie die Taste „SCAN / MODE“ etwa 3 Sekunden gedrückt. Das System sucht das gesamte Frequenzband nach Radiosendern ab. Jeder gefundene Sender wird von der niedrigsten bis zur höchsten Frequenz gespeichert.

### Manuelle Belegung von Speicherplätzen (UKW-Version):

- 1) Suchen Sie wie unter „Automatischer Sendersuchlauf“ oder „Manueller Sendersuchlauf“ beschrieben einen Sender.
- 2) Drücken Sie „TIME SET / SCAN“, um die manuelle Senderspeicherung aufzurufen.
- 3) Auf dem Display blinkt „P01“.
- 4) Drücken Sie die Tasten „SCAN+“ oder „SCAN-“, um die voreingestellte Sendernummer zu wählen.
- 5) Drücken Sie „TIME SET / SCAN“, um die gewählte Sendernummer zu bestätigen.
- 6) Wenn die Sender voreingestellt sind, drücken Sie die Taste „PRE+“, bis Sie die Speicherplatznummer des Senders sehen.
- 7) Drücken Sie die Tasten „SCAN+“ und „SCAN-“, um den gewünschten gespeicherten Sender zu suchen.
- 8) Drücken Sie die Taste „PRE+“, um die gewünschten Radiosender zu bestätigen und zu hören.

### Manuelle Belegung von Speicherplätzen (DAB-Version)

- 1) Suchen Sie mit der automatischen oder manuellen Suche solange, bis Sie den Radiosender gefunden haben, nach dem Sie suchen.
- 2) Drücken Sie die Taste „SCAN / MODE“.
- 3) Drücken Sie „SCAN+“ oder „SCAN-“, um den gespeicherten Sender auszuwählen.
- 4) Drücken Sie „ENTER / CLOCK / PRESET“, um die gewählte Sendernummer zu bestätigen.
- 5) Nachdem die Sender gespeichert sind, halten Sie die Taste „ENTER / CLOCK / PRESET“ gedrückt.
- 6) Drücken Sie die Taste „SCAN+“ oder „SCAN-“, um den gewünschten gespeicherten Sender zu suchen.

7) Drücken Sie die Taste „ENTER / CLOCK / PRESET“, um die gewünschten Radiosender zu bestätigen und zu hören.

### **UKW-Menü (nur DAB-Version)**

Drücken Sie im UKW-Modus die Taste „MENU / SNOOZE / DIMMER“, um das UKW-Menü zu öffnen. Drücken Sie „SCAN+“ oder „SCAN-“, um die folgenden UKW-Menüs auszuwählen und bestätigen Sie mit der Taste „ENTER / CLOCK / PRESET“:

- Scan-Setting (Sendersuchlauf-Einstellung): Wählen Sie die gewünschte Option für die automatische Sendersuche.
- All stations (Alle Sender): Suche nach allen Sendern, die empfangen werden können. In diesem Fall stoppt die Sendersuche auch bei schwachen Sendersignalen.
- Strong stations only (nur starke Sendersignale): Es werden nur Sender mit klarem Empfang gesucht.
- System
- Zeit

Mit der Taste „SCAN+“ oder „SCAN-“ können Sie das gewünschte Untermenü auswählen und mit der Taste „ENTER / CLOCK / PRESET“ bestätigen.

<Set Time/Date> (Uhrzeit/Datum einstellen) manuelle Zeit- und Datumseinstellung

<Auto update> (Automatische Aktualisierung) Auswahl zwischen FM Update (UKW-Aktualisierung), DAB Update (DAB-Aktualisierung), Any Update (Jede Aktualisierung) oder No Update (Keine Aktualisierung)

<Set 12/24 hour > (12- oder 24-Stunden-Format einstellen) Wahl zwischen 12- oder 24-Stunden-Format

<Set date format> (Datumsformat einstellen) Wahl zwischen TT-MM-JJJJ oder MM-TT-JJJJ

- Language (Sprache)

Mit der Taste „SCAN+“ oder „SCAN-“ können Sie die Sprache auswählen und mit der Taste „ENTER / CLOCK / PRESET“ bestätigen.

- Zurücksetzen auf Werkseinstellungen

Wählen Sie eine der Optionen mithilfe von „SCAN+“ oder „SCAN-“ aus. Drücken Sie „ENTER /CLOCK / PRESET“, um zu bestätigen.

- SW-Version

Es wird die aktuelle SW-Version des Gerätes angezeigt.

### **DAB-Radio hören (nur bei DAB-Version)**

Drücken Sie die „STANDBY / FUNCTION“ Taste, bis „DAB“ im Display angezeigt wird.

Das Radio führt automatisch eine vollständige Suche der DAB+ Sender durch. Die Liste der Sender wird dann gespeichert, sodass beim nächsten Mal, wenn das Radio eingeschaltet wird, eine vollständige Suche nicht noch einmal durchgeführt werden muss. Wenn die Suche beendet ist, werden die Sender in alphabetischer Reihenfolge gespeichert. Der erste verfügbare Sender wird gespielt.

**HINWEIS:** Wenn Sie keinen DAB+ Empfang haben, stellen Sie das Gerät um oder richten Sie die Antenne neu aus. Halten Sie die Taste „SCAN / MODE“ ungefähr 3 Sekunden gedrückt, um eine neue Suche zu starten.

Mit den Tasten „SCAN +“ und „SCAN -“ können Sie den nächsten oder den vorherigen Sender auswählen.

Bestätigen Sie Ihre Auswahl mit der Taste „ENTER / CLOCK / PRESET“.

### **DAB-Menu**

Drücken Sie die Taste „MENU / SNOOZE / DIMMER“, um das Menü „DAB Radio“ auszuwählen. Drücken Sie „SCAN+“ oder „SCAN-“, um die folgenden DAB-Menüs auszuwählen und bestätigen Sie mit der Taste „ENTER / CLOCK / PRESET“:

- Full scan (vollständige Suche)

Das Radio führt automatisch eine vollständige Suche der DAB+ Sender durch.

- Manual tune (manuelles Einstellen)

Wählen Sie mithilfe von „SCAN+“ oder „SCAN-“ ein Frequenzband aus. Drücken Sie „ENTER /CLOCK

/ PRESET“, um zu bestätigen.

- DRC

Dynamic Range Control bzw. Regelung des Dynamikbereichs entfernt oder fügt den Grad der Anpassung hinzu, der für die Unterschiede

im Dynamikbereich zwischen den Sendern erforderlich ist.

Wählen Sie eine der Optionen mithilfe von „SCAN+“ oder „SCAN-“ aus. Drücken Sie „ENTER /CLOCK / PRESET“, um zu bestätigen.

Die folgenden Optionen sind auf dem Display verfügbar:

- DRC high: DRC aktiviert; Standardeinstellung, die für laute Umgebungen empfohlen wird.
- DRC low: DRC ist auf die Hälfte des normalen Pegels eingestellt.
- DRC off: DRC ist deaktiviert.

- TA (Verkehrsmeldung)

Verkehrsinformationen können manuell oder automatisch mit der TA-Funktion empfangen werden.

Wählen Sie eine der Optionen mithilfe von „SCAN+“ oder „SCAN-“ aus. Drücken Sie „ENTER /CLOCK / PRESET“, um zu bestätigen.

- Prune (Löschen)

Es kann vorkommen, dass Sie nach einem Sendersuchlauf oder Änderung des Standorts einige Sender nicht mehr empfangen können. Mithilfe dieser Funktion können Sie diese Sender aus der Empfangsliste entfernen. Wählen Sie „YES“ und bestätigen Sie mit der Taste „ENTER / CLOCK / PRESET“.

- System

• Zeit

Mit der Taste „SCAN+“ oder „SCAN-“ können Sie das gewünschte Untermenü auswählen und mit der Taste „ENTER / CLOCK / PRESET“ bestätigen.

<Set Time/Date> (Uhrzeit/Datum einstellen) manuelle Zeit- und Datumseinstellung

<Auto update> (Automatische Aktualisierung) Auswahl zwischen FM Update (UKW-Aktualisierung), DAB Update (DAB-Aktualisierung), Any Update (Jede Aktualisierung) oder No Update (Keine Aktualisierung)

<Set 12/24 hour > (12- oder 24-Stunden-Format einstellen) Wahl zwischen 12- oder 24-Stunden-Format

<Set date format> (Datumsformat einstellen) Wahl zwischen TT-MM-JJJJ oder MM-TT-JJJJ

• Language (Sprache)

Mit der Taste „SCAN+“ oder „SCAN-“ können Sie die Sprache auswählen und mit der Taste „ENTER / CLOCK / PRESET“ bestätigen.

• Zurücksetzen auf Werkseinstellungen

Wählen Sie eine der Optionen mithilfe von „SCAN+“ oder „SCAN-“ aus. Drücken Sie „ENTER /CLOCK / PRESET“, um zu bestätigen.

• SW-Version

Es wird die aktuelle SW-Version des Gerätes angezeigt.

## **Info-Anzeige (nur DAB-Version)**

Drücken Sie die „INFO / SNOOZE“ Taste, um die DAB-Informationen anzuzeigen.

## **Ihr Mobiltelefon laden**

Sie können Ihr Handy über den USB-Anschluss aufladen.

- 1) Schließen Sie ein externes Gerät über ein USB-Kabel (nicht im Lieferumfang enthalten) an die USB-Ladebuchse auf der Rückseite des Geräts zum Laden an.
- 2) Der Ladezustand wird wie gewohnt an Ihrem externen Gerät angezeigt.

## Anmerkung:

- THOMSON ist eine Handelsmarke von TECHNICOLOR SA und seinen Tochtergesellschaften und wird von Bigben Interactive unter Lizenz verwendet.
- Sie finden diese Informationen auf dem Schild auf der Unterseite des Gerätes.

### VEREINFACHTE EU-KONFORMITÄTSERKLÄRUNG

Hiermit erklärt Bigben Interactive, dass das Produkt CR80 FM DAB der Richtlinie 2014/53/EU entspricht.

Der vollständige Text der EU-Konformitätserklärung ist unter der folgenden Internetadresse verfügbar: <https://www.bigben-interactive.de/support/>

Hergestellt von BIGBEN INTERACTIVE

396, Rue de la Voyette

CRT2 - FRETIN

CS 90414

59814 LESQUIN Cedex - Frankreich

[www.bigben.eu](http://www.bigben.eu)

Hergestellt in China

Email: [support.thomson@bigben.fr](mailto:support.thomson@bigben.fr)



#### Fabricant : Bigben Interactive FRANCE

396, Rue de la Voyette, C.R.T. 2, Fretin,  
CS90414 - 59814 Lesquin Cedex, France

#### Bigben Interactive DEUTSCHLAND GmbH

Walter Gropius Str. 28, 50126 Bergheim, Deutschland

#### Bigben Interactive Belgium s.a./n.v.

Waterloo Office Park / Bâtiment H  
Drève Richelle 161 bte 15 1410 Waterloo, Belgium

#### Bigben Interactive NEDERLAND b.v.

's-Gravelandseweg 80, 1217 EW Hilversum, Nederland

#### Bigben Interactive SPAIN S.L.

C/ Musgo 5, 2ª planta, 28023 Madrid, Spain

#### Bigben Interactive ITALIA s.r.l

Corso Sempione 221, 20025 Legnano - MI, Italia

FABRIQUÉ EN CHINE / MADE IN CHINA

#### HOTLINE

FRANCE, du lundi au vendredi (sauf jours fériés) :  
9h00-19h00 ou [support.thomson@bigben.fr](mailto:support.thomson@bigben.fr)

▶ N°Cristal 09 69 32 59 62

APPEL NON SURTAXE

#### DEUTSCHLAND, Montag bis Freitag von

09:00 bis 18:00 Uhr (außer an Feiertagen)

Tel.: 02271-9047997

Mail: [support@bigben-interactive.de](mailto:support@bigben-interactive.de)

BELGIQUE, [customerservice@bigben-interactive.be](mailto:customerservice@bigben-interactive.be)

NEDERLAND, [customerservice@bigben-interactive.nl](mailto:customerservice@bigben-interactive.nl)

ESPAÑA, [sat@bigbenespana.es](mailto:sat@bigbenespana.es)

ITALIA, [support@bigbeninteractive.it](mailto:support@bigbeninteractive.it)

[www.bigben.eu](http://www.bigben.eu)

# THOMSON

NL

FM-klokradio met USB-oplader (CR80)

DAB FM-klokradio met USB-oplader (CR80DAB)



## HANDLEIDING

GELIEVE DEZE GEBRUIKSAANWIJZING GOED DOOR TE NEMEN VOOR U HET TOESTEL IN GEBRUIK NEEMT EN BEWAAR HET ZODAT U HET LATER NOG KAN RAADPLEGEN.

## Inhoud

Inhoud	1	De klok instellen (DAB-versie)	6
Aan de slag	1	Instellen van de alarmtijd (FM-versie)	6
Veiligheidsvoorschriften	1	Instellen van de alarmtijd (DAB-versie)	6
Onderhoud van het toestel	2	Deactiveer het alarm	7
Houd rekening met het milieu	2	Snooze	7
Inhoud van de verpakking	3	Dimmer	7
Beschrijving (FM-VERSIE)	4	Sleep (FM-versie)	7
Beschrijving (DAB-VERSIE)	4	Sleep (DAB-versie)	7
Vermogen	5	Luisteren naar de FM-radio	8
Inbedrijfstelling van het apparaat (FM-versie)	5	Luisteren naar DAB (alleen DAB-versie)	9
Inbedrijfstelling van het apparaat (DAB-versie)	5	Infodisplay (alleen DAB-versie)	10
Netvoeding	6	Laad uw telefoon op	10
De klok instellen (FM-versie)	6	Opmerkingen	11

## Aan de slag

- Haal het toestel uit de doos.
- Verwijder al het verpakkingsmateriaal van het product.
- Leg het verpakkingsmateriaal in de doos en bewaar het of gooi het weg op een veilige en correcte plaats.

## Veiligheidsvoorschriften

Lees en begrijp alle instructies voordat u dit product in gebruik neemt. De garantie is ongeldig voor schade die wordt veroorzaakt door het negeren van de instructies.

### Veiligheid

#### Waarschuwing

- Verwijder nooit de behuizing van dit toestel.
- Smeer nooit een onderdeel van dit toestel.
- Plaats dit toestel nooit op andere elektrische apparaten.
- Houd dit toestel uit de buurt van direct zonlicht, vlammen en warmte.
- Kijk nooit in de laserstraal die in dit toestel zit.
- Zorg dat het snoer, stekker of adapter altijd eenvoudig bereikbaar zijn zodat u het toestel indien nodig snel van de voeding kunt ontkoppelen.
- Houd 10 cm rond het apparaat vrij voor voldoende ventilatie.
- Belemmer de ventilatie niet door het afdekken van de ventilatieopeningen met voorwerpen zoals een krant, tafelkleed, gordijn, enz.
- Plaats geen voorwerpen met open vlam, zoals aangestoken kaarsen, op het toestel.
- Voer de batterij op een milieuvriendelijke manier af.
- Dit apparaat is bedoeld voor gebruik in een gematigd klimaat.



- 1) Lees deze gebruiksaanwijzing.
- 2) Bewaar deze gebruiksaanwijzing.
- 3) Houd rekening met alle waarschuwingen.
- 4) Volg alle instructies
- 5) Gebruik dit toestel niet in de buurt van water.
- 6) Maak het toestel alleen schoon met een droge doek.
- 7) Zorg dat de ventilatieopeningen altijd vrij zijn. Installeer het toestel volgens de instructies van de fabrikant.
- 8) Installeer het toestel niet in de buurt van warmtebronnen zoals kachels, of andere warmteproducerende apparaten (waaronder versterkers).

- 9) Zorg ervoor dat er niet op de kabel kan worden gelopen, vooral bij de stekker, het stopcontact en het punt waar de kabel uit het toestel komt.
- 10) Gebruik alleen hulpstukken/accessoires die door de fabrikant zijn aanbevolen.
- 11) Haal de stekker uit het stopcontact tijdens onweer of als u het toestel gedurende een lange periode niet zult gebruiken.
- 12) Laat alle reparaties door bekwame vaklui uitvoeren. Reparaties zijn nodig als het toestel beschadigd is, bijv. als het snoer of de stekker beschadigd is, als er vloeistoffen of voorwerpen in het toestel zijn terechtgekomen, als het toestel aan regen of vocht is blootgesteld, niet normaal functioneert of als het is gevallen.
- 13) Stel het toestel niet bloot aan drup- of spatwater.
- 14) Plaats geen voorwerpen die gevaar kunnen opleveren op het toestel (bijv. Objecten die met water zijn gevuld of brandende kaarsen)).
- 15) Wanneer de stekker (of AC/DC-adapter) of een apparaatkoppelaar als ontkoppelvvoorziening wordt gebruikt, moet de ontkoppelvvoorziening gemakkelijk te bedienen blijven.
- 16) Zorg voor voldoende vrije ruimte rondom het product voor een goede ventilatie.
- 17) Stel batterijen (geïnstalleerde accu's of batterijen) nooit bloot aan overmatige warmte zoals zonlicht, vuur, etc.
- 18) Het label kunt u vinden aan de onderkant van het apparaat.
- 19) Slaap niet met het product.  
Tijdens het gebruik moet het product minstens 20 cm verwijderd zijn van het menselijk lichaam.

## Onderhoud van het toestel

- 1) Trek altijd de stekker uit het stopcontact als het toestel niet wordt gebruikt en vóór reiniging.
- 2) Speel geen muziek af op een zeer hoog volume, dit kan gehoorbeschadiging of schade aan het toestel veroorzaken.
- 3) Gebruik dit toestel niet in een vochtige of natte omgeving.
- 4) Haal steeds de stekker uit het stopcontact voordat u het apparaat schoonmaakt. Maak het toestel schoon met een zachte, vochtige en pluisvrije doek. Gebruik geen schuurmiddelen of agressieve schoonmaakmiddelen.

## Houd rekening met het milieu



Uw product is ontworpen en gemaakt met hoogwaardige materialen en componenten die gerecycleerd en opnieuw gebruikt kunnen worden.



Als dit 'doorgekruiste vuilnisbak'-symbool op een product is vermeld, geeft dit aan dat het product onder de Europese richtlijn 2002/96/EG valt. Informeer u over het inzamelsysteem voor elektrische en elektronische producten dat in uw gemeente van kracht is. Gelieve de lokale wetten te respecteren en uw oude toestellen niet met het huisafval weg te gooien. Verwijder uw afgedankt product in overeenstemming met de lokale wetgeving en gooi het niet met uw normale huisafval weg. Door te zorgen voor een juiste verwijdering van uw afgedankt product helpt u mogelijke negatieve gevolgen voor het milieu en de menselijke gezondheid te voorkomen.



De bliksemschicht met een pijlpunt in een driehoek wijst op de aanwezigheid van gevaarlijke niet-geïsoleerde spanning in de behuizing van het product, die voldoende groot kan zijn om een risico van elektrische schokken voor personen te vormen.



Het uitroepteken in een driehoek duidt op de aanwezigheid van belangrijke bedienings- en onderhoudsinstructies in de documentatie bij het apparaat.



## Inhoud van de verpakking

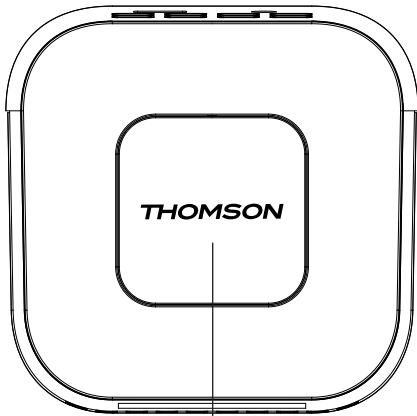
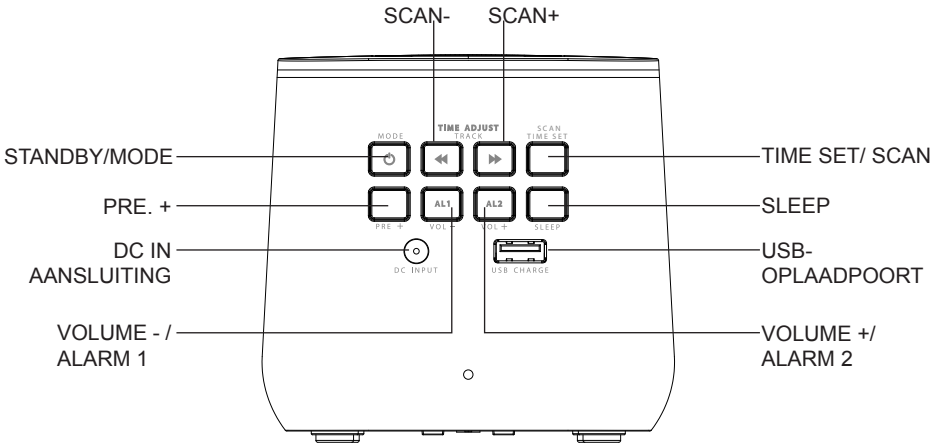
Controleer en identificeer de inhoud van uw verpakking:

- Toestel
- USB-oplaadkabel
- Gebruiksaanwijzing

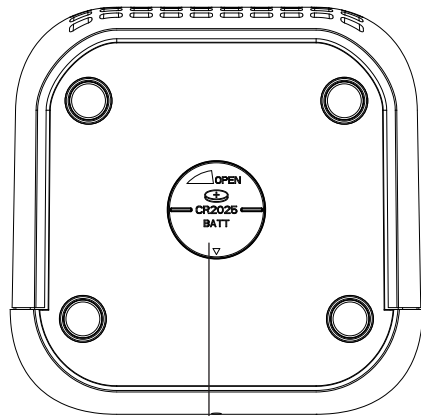
Type	Specificaties	Type	Specificaties
Luidspreker	2.5" (3W )	Tempo de carregamento	N/A
Piek luidspreker	N/A	Tempo de reprodução	N/A
RMS-vermogen	0.5W	Versão do Bluetooth	N/A
Stroomverbruik	0.21W (verlichting uit)/ 7.5W (verlichting aan)	Frequência do Bluetooth	N/A
Voedingsingang	N/A	Frequência da coluna de som	80 Hz-20 kHz
Luidsprekerimpedantie	8Ω	Entrada	CC 5 V
S/R-verhouding	80dB	Controlador	2.5" 8Ohms luidspreker
Type batterij	N/A	Distância de transmissão	N/A
Uitgang (V,A)	5.0V, 1.5A	Dimensões	246 x 138 x 126 mm



## Beschrijving (FM-VERSIE)

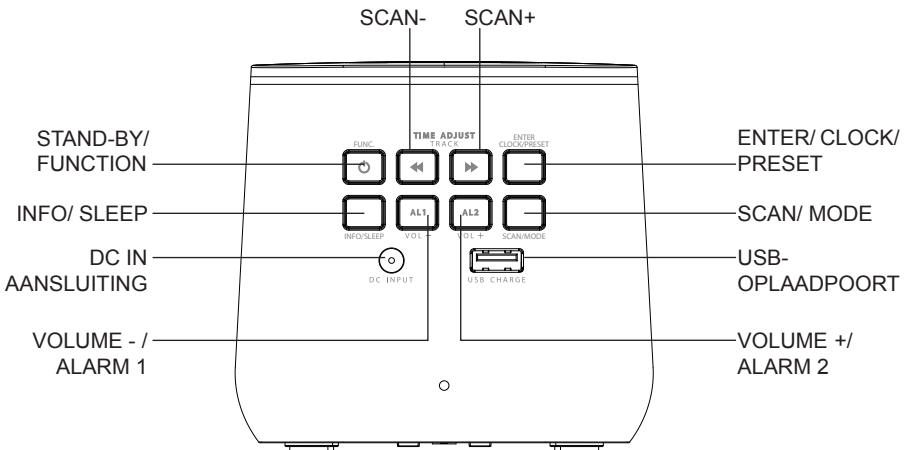


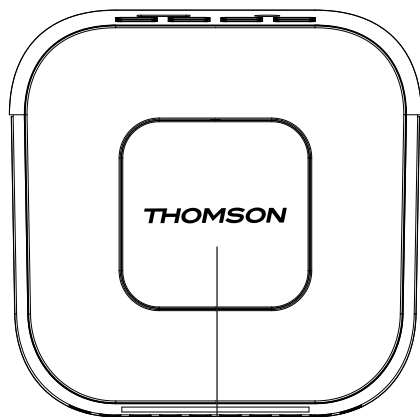
SNOOZE / DIMMER



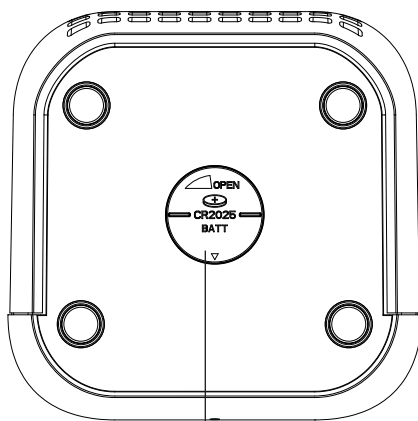
VAK VOOR BACK-UPBATTERIJ

## Beschrijving (DAB-VERSIE)





MENU/SNOOZE/DIMMER



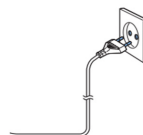
VAK VOOR BACK-UPBATTERIJ

## Vermogen



### OPGELET

- Risico op schade aan het product! Zorg dat de netspanning overeenstemt met de spanning die op het zwarte label is vermeld.
- Risico op een elektrische schok! Haal altijd de stekker uit het stopcontact door de stekker vast te houden en eruit te halen. Trek nooit aan de kabel.
- Voordat u de stekker in het stopcontact steekt, controleer of alle andere aansluitingen gemaakt zijn.



### Wanneer op de netvoeding aangesloten...

Plaats het toestel in de gewenste positie en wikkel het snoer af. Steek de stekker in het stopcontact en, indien gewenst, schakel het toestel in.

### Bij voeding op wisselstroom:

Zorg dat de batterijen juist worden geïnstalleerd om schade aan het toestel te vermijden. Verwijder altijd de batterijen wanneer u het toestel gedurende een lange periode niet zult gebruiken want dit kan lekkage van de batterijen en eventuele schade aan uw toestel tot gevolg hebben,

Gebruik batterijen van hetzelfde type. Gebruik nooit verschillende soorten batterijen tegelijkertijd.

Gooi geen batterijen in vuur of stel ze niet bloot aan direct zonlicht of een andere warmtebron.

Als de vloeistof die in de batterijen zit in aanraking komen met de ogen of huid, was de aangetaste zone onmiddellijk en zorgvuldig met schoon water en raadpleeg een arts.



Let op de volgende informatie: Gebruik alleen de onderstaande netvoedingen.

### Inbedrijfstelling van het apparaat (FM-versie)

- Verwijder de beschermfolie van het display als deze nog aanwezig is.
- Druk op de "STANDBY/ MODE"-knop om het apparaat in te schakelen.
- Druk nogmaals op de "STANDBY/ MODE"-knop om het apparaat in de stand-bymodus te schakelen.

### Inbedrijfstelling van het apparaat (DAB-versie)

- Verwijder de beschermfolie van het display als deze nog aanwezig is.
- Druk op de "STANDBY/ FUNCTION"-knop om het apparaat in te schakelen.
- Druk 3 seconden op de "STANDBY/ FUNCTION"-knop om het apparaat in de stand-bymodus te schakelen.

## Netvoeding

Steek de DC-stekker in aansluiting op de achterkant van de klokradio. Steek vervolgens de netvoedingsadapter in het stopcontact.

### Back-upbatterij (niet meegeleverd)

- 1) Open het batterijvakje aan de onderkant. Draai het deksel van het batterijvakje in de richting "OPEN".
- 2) Plaats een knooppcelbatterij van het type CR 2025. Zorg voor de juiste polariteit (zie het deksel van het batterijvak).
- 3) Sluit het batterijvakje.

Opmerking: De back-upbatterij behoudt de kloktijd in geval van een tijdelijke stroomuitval.

## De klok instellen (FM-versie)

Het systeem moet in de stand-by-modus staan om de klok in te stellen.

- 1) Houd de knop "TIME SET / SCAN" 2 seconden ingedrukt.
- 2) De uurscijfers beginnen te knipperen. Druk op de knoppen "SCAN+" en "SCAN-" om het uur in te stellen.
- 3) Druk op de knop "TIME SET / SCAN" om de uren te bevestigen.
- 4) Herhaal stap 2 en 3 om de minuten in te stellen.

## De klok instellen (DAB-versie)

Het systeem moet in de stand-by-modus staan om de klok in te stellen.

- 1) Houd de knop "ENTER / CLOCK / PRESET" 2 seconden ingedrukt.
- 2) Druk op de knoppen "SCAN+" en "SCAN-" om het tijdformaat "12 /24 hr" in te stellen.
- 3) Druk op de knop "ENTER / CLOCK / PRESET" om het tijdformaat te bevestigen.
- 4) De uurscijfers beginnen te knipperen. Druk op de knoppen "SCAN+" en "SCAN-" om het uur in te stellen.
- 5) Druk op de knop "ENTER / CLOCK / PRESET" om de uren te bevestigen.
- 6) Herhaal stap 4 en 5 om de minuten/datum in te stellen.

## Instellen van de alarmtijd (FM-versie)

Het systeem moet in de stand-by-modus staan om het alarm in te stellen.

- 1) Houd de knop "VOL - / ALARM 1" ongeveer 2 seconden ingedrukt om het alarm in te stellen.
- 2) De uurscijfers beginnen te knipperen. Druk op de knoppen "SCAN+" en "SCAN-" om het uur in te stellen.
- 3) Druk op de knop "VOL - / ALARM 1" om de uren te bevestigen.
- 4) Herhaal stap 2 en 3 om de minuten in te stellen.
- 5) Druk op de knop "SCAN+" of "SCAN-" om een keuze te maken tussen 1, of 2 voor de wekfunctie.  
**1 - BUZZ, 2 - SCAN (RADIO)**
- 6) Druk op de knop "VOL - / ALARM 1" om te bevestigen.
- 7) Druk op de knoppen "SCAN+" en "SCAN-" om het alarmvolume in te stellen.
- 8) Druk op de knop "VOL - / ALARM 1" om te bevestigen. Op het display verschijnt "AL1".

Om de tweede alarmtijd in te stellen, herhaalt u elk van de bovenstaande stappen met de knop "VOL + / ALARM 2".

## Instellen van de alarmtijd (DAB-versie)

Het systeem moet in de stand-by-modus staan om de klok in te stellen.

- 1) Activeer de alarminstelmmodus: Houd de knop "VOLUME- / ALARM 1" 3 seconden ingedrukt.
- 2) Op het display verschijnt "Alarm 1 Setup". Druk op de knop "VOLUME- / ALARM 1" om te bevestigen.

- 3) De uren van de momenteel ingestelde alarmtijd beginnen te knipperen.
- 4) Druk op de knop "SCAN+" of "SCAN-" om het uur in te stellen. Druk op de knop "VOLUME- / ALARM 1" om te bevestigen.  
De minutenindicator begint te knipperen.
- 5) Druk op "SCAN+" of "SCAN-" om de minuten in te stellen. Druk op de knop "VOLUME- / ALARM 1" om te bevestigen.
- 6) Druk op "SCAN+" of "SCAN-" om de tijdsduur in te stellen. Druk op de knop "VOLUME- / ALARM 1" om te bevestigen.
- 7) U kunt de knoppen "SCAN+" of "SCAN-" gebruiken om een van de alarmmodi te kiezen: ZOEMER / DAB / FM.  
Druk op de knop "VOLUME- / ALARM 1" om te bevestigen.
- 8) U kunt de knoppen "SCAN+" of "SCAN-" gebruiken om het kanaal te kiezen. Druk op de knop "VOLUME- / ALARM 1" om te bevestigen. (Alleen beschikbaar in de DAB- en FM-alarmmodus.)  
Om een kanaal te kunnen selecteren, moeten de radiozenders vooraf worden opgeslagen.
- 9) U kunt de knoppen "SCAN+" of "SCAN-" gebruiken om een van de alarminstellingen te kiezen:  
Dagelijks / Weekdagen / Weekenden / Eenmalig
- 10) Druk op de knop "VOLUME- / ALARM 1" om te bevestigen.
- 11) Druk op "SCAN+" of "SCAN-" om het alarmvolume in te stellen. Druk op de knop "VOLUME- / ALARM 1" om te bevestigen.

Om de tweede alarmtijd in te stellen, herhaalt u elk van de bovenstaande stappen met de knop "VOLUME+ / ALARM 2".

## Deactiveer het alarm

Druk op de knop "VOLUME- / ALARM 1" of "VOLUME+ / ALARM 2" om het alarm uit te schakelen.

## Snooze

Druk op de knop "SNOOZE / DIMMER" om het alarm voor een paar minuten uit te schakelen. (FM-versie)

Druk op de knop "MENU / SNOOZE / DIMMER" om het alarm voor een paar minuten uit te schakelen. (DAB-versie)

Het alarm zal na ca. 9 minuten opnieuw starten.

## Dimmer

**OPMERKING:** Deze functie kan zowel in de "Standby-modus" als in de "Ingeschakelde modus" worden gebruikt

- 1) Druk op de knop "SNOOZE / DIMMER" om de dimmer te selecteren. (FM-versie)
- 2) Houd de knop "MENU / SNOOZE / DIMMER" ingedrukt om de dimmer te selecteren. (DAB-versie)

Dimmer heeft 3 stappen (100% helderheid -> 30% helderheid -> 0% helderheid)

## Sleep (FM-versie)

**OPMERKING:** Het systeem moet in de radio-modus staan om de sleeptimer in te stellen.

- 1) Druk op de knop "SLEEP" om in te stellen.
- 2) Druk op de knop "SLEEP" om de SLEEP-tijd in te stellen (120, 110, 100 ○○○ 10, 5, OFF)
- 3) Om de SLEEP te annuleren, volgt u bovenstaande stappen en stelt u de SLEEP-tijd in op "OFF".

## Sleep (DAB-versie)

**OPMERKING:** Het systeem moet in de "radio-modus" of "DAB-modus" staan om de sleeptimer in te stellen.

Houd de knop "INFO / SLEEP" ingedrukt om de slaapfunctie te starten. Druk kort op de knop "INFO / SLEEP" om de slaaptimer in stappen van 10 minuten in te stellen van 120 minuten naar 10 en 5 naar OFF.

## **Luisteren naar de FM-radio**

- 1) Druk op de knop "STANDBY/ MODE" om het apparaat in te schakelen en naar de Mm-radio te luisteren. (FM-versie)
- 2) Druk op de knop "STANDBY / FUNCTION" tot "FM" op het display wordt weergegeven. (DAB-versie)  
2. Er zijn twee opties om te zoeken naar en vooraf ingestelde radiozenders.

### **• Automatisch zoeken naar FM-zenders:**

Houd de knoppen "SCAN+" of "SCAN-" ca. 2 seconden ingedrukt, het apparaat zoekt respectievelijk naar de vorige of volgende radiozender.

### **• Handmatig zoeken naar FM-radiozenders:**

Druk kort op de knoppen "SCAN+" & "SCAN-", totdat u het radiostation hebt gevonden dat u zoekt.

### **Automatische voorkeuzender (FM-versie) :**

- 1) Houd de knop "TIME SET/SCAN" op het apparaat ongeveer 2-3 seconden ingedrukt om het automatische voorkeurproces te starten.
- 2) Het display toont het geheugennummer en de radiozenders worden automatisch vooraf ingesteld op het volgnummer (Opmerking: Elk volgnummer betekent 1 voorkeuzender tijdens het automatische voorkeurproces.)
- 3) Zodra alle radiozenders zijn ingesteld, drukt u op de "PRE +"-knop tot u het geheugensequentienummer ziet.
- 4) Druk op knop "SCAN+" of "SCAN-" om de voorkeuzender te zoeken.
- 5) Druk op de knop "PRE +" om uw gewenste radiozenders te bevestigen en te beluisteren.

### **Automatische voorkeuzender (DAB-versie) :**

Houd de knop "SCAN / MODE" 3 seconden ingedrukt. Het systeem scant de hele frequentieband op radiozenders. Alle gevonden radiozenders worden vooraf ingesteld van de laagste naar de hoogste frequentie.

### **Handmatig geheugeninstelling (FM-versie) :**

- 1) Zoek een zender zoals beschreven in "Automatisch zoeken naar FM-zenders" of "Handmatig zoeken naar FM-zenders".
- 2) Druk op de knop "TIME SET/SCAN" om de handmatige instelling van de voorkeuzender te openen.
- 3) Op het display zal "P01" knipperen.
- 4) Druk op knop "SCAN+" of "SCAN-" om de voorkeuzender te kiezen.
- 5) Druk op de knop "TIME SET/SCAN" om de gekozen voorkeuzender te bevestigen.
- 6) Zodra de radiozenders zijn ingesteld, drukt u op de "PRE +"-knop tot u het geheugensequentienummer ziet.
- 7) Druk op knop "SCAN+" en "SCAN-" om de voorkeuzender te zoeken.
- 8) Druk op de knop "PRE +" om uw gewenste radiozenders te bevestigen en te beluisteren.

### **Handmatig geheugeninstelling (DAB-versie)**

- 1) Gebruik de automatische of handmatige scan totdat u het radiostation hebt gevonden dat u zoekt.
- 2) Druk op de knop "SCAN / MODE".
- 3) Druk op knop "SCAN+" of "SCAN-" om de voorkeuzender te kiezen.
- 4) Druk op de knop "ENTER / CLOCK / PRESET" om de gekozen voorkeuzender te bevestigen.
- 5) Zodra de radiozenders zijn ingesteld, houdt u de knop "ENTER / CLOCK / PRESET" ingedrukt.
- 6) Druk op knop "SCAN+" of "SCAN-" om de voorkeuzender te zoeken.
- 7) Druk op de knop "ENTER / CLOCK / PRESET" om uw gewenste radiozenders te bevestigen en te beluisteren.

### **FM-menu (alleen DAB-versie)**

In de FM-modus drukt u de knop "MENU / SNOOZE / DIMMER" om het FM-menu te openen. Druk op de knop "SCAN+" of "SCAN-" om de volgende FM-menu's te kiezen en bevestig met de knop "ENTER / CLOCK / PRESET":

- Instelling voor het scannen: Selecteer de gewenste optie voor automatisch radiozenders zoeken.

- Alle radiozenders: Zoek naar alle radiozenders die kunnen worden ontvangen. In dit geval stopt het zoeken naar radiozenders ook bij zwakke radiozenders.
- Alleen sterke radiozenders: Alleen duidelijke radiozenders worden gezocht.
- Systeem
- Tijd

U kunt met de knoppen "SCAN+" of "SCAN-" het gewenste submenu selecteren en met de knop "ENTER / CLOCK / PRESET" bevestigen.

<Set Time/Date> handmatige tijd en datum instellen

<Auto-update> Keuze van FM-update, DAB-update, elke of geen update

<Set 12/24 hour> Keuze uit 12- of 24-uurformaat

<Set date format> Keuze uit DD-MM-YYYY of MM-DD-YYYY

- Taal

U kunt met de knoppen "SCAN+" of "SCAN-" de gewenste taal selecteren en met de knop "ENTER / CLOCK / PRESET" bevestigen.

- Fabrieksreset

Selecteer de opties met de knop "SCAN+" of "SCAN-". Druk op de knop "ENTER / CLOCK / PRESET" om te bevestigen.

- SW-versie

U kunt de huidige SW-versie van het apparaat zien.

## **Luisteren naar DAB (alleen DAB-versie)**

Selecteer de DAB-modus met de knop "STANDBY / FUNCTION", totdat "DAB" op het display wordt weergegeven.

De radio zal automatisch een volledige scan van DAB+ radiozenders uitvoeren. De lijst met radiozenders wordt vervolgens opgeslagen, waardoor een nieuwe volledige scan niet meer nodig is wanneer de radio de volgende keer wordt ingeschakeld. Wanneer de scan is voltooid, worden de radiozenders in alfabetische volgorde opgeslagen. Het eerste beschikbare station wordt afgespeeld.

**OPMERKING:** Als er op enig moment geen DAB+-ontvangst is, verandert u de positie van het apparaat of past u de antenne aan. Houd de knop "SCAN / MODE" ongeveer 3 seconden ingedrukt om het zoekproces te starten.

U kunt de volgende of de vorige zender selecteren met behulp van de knoppen "SCAN+" & "SCAN-".

Bevestig uw keuze met de knop "ENTER / CLOCK / PRESET".

### **DAB-menu**

Houd de knop "MENU / SNOOZE / DIMMER" ingedrukt om het DAB-radiomenu te selecteren. Druk op de knop "SCAN+" of "SCAN-" om de volgende DAB-menu's te kiezen en bevestig met de knop "ENTER / CLOCK / PRESET":

- Volledige scan

De radio zal automatisch een volledige scan van DAB+ radiozenders uitvoeren.

- Handmatig kiezen

Selecteer een frequentie met de knop "SCAN+" of "SCAN-". Druk op de knop "ENTER / CLOCK / PRESET" om te bevestigen.

- DRC

Dynamic Range Control verwijdert of voegt de mate van aanpassing toe die nodig is voor de verschillen in het dynamisch bereik tussen de radiozenders.

Selecteer de opties met de knop "SCAN+" of "SCAN-". Druk op de knop "ENTER / CLOCK / PRESET" om te bevestigen.

De volgende opties zijn beschikbaar op het display:

- DRC hoog: DRC ingeschakeld; standaardinstelling aanbevolen voor lawaaierige omgevingen.
- DRC laag: DRC is ingesteld op de helft van het normale niveau.
- DRC uit: DRC is uitgeschakeld.

- TA (Verkeersbericht)

Verkeersinformatie kan handmatig of automatisch worden ontvangen met de TA-functie.

Selecteer de opties met de knop "SCAN+" of "SCAN-". Druk op de knop "ENTER / CLOCK / PRESET" om te bevestigen.

- Prune

Het kan zijn dat u sommige radiozenders niet meer kunt ontvangen na een zenderscan of locatiewijziging. Met deze functie kunt u deze radiozenders uit de ontvangstlijst wissen. Selecteer "YES" (JA) en bevestig met de "ENTER / CLOCK / PRESET"-knop.

- Systeem

- Tijd

U kunt met de knoppen "SCAN+" of "SCAN-" het gewenste submenu selecteren en met de knop "ENTER / CLOCK / PRESET" bevestigen.

<Set Time/Date> handmatige tijd en datum instellen

<Auto-update> Keuze van FM-update, DAB-update, elke of geen update

<Set 12/24 hour> Keuze uit 12- of 24-uurformaat

<Set date format> Keuze uit DD-MM-YYYY of MM-DD-YYYY

- Taal

U kunt met de knoppen "SCAN+" of "SCAN-" de gewenste taal selecteren en met de knop "ENTER / CLOCK / PRESET" bevestigen.

- Fabrieksreset

Selecteer de opties met de knop "SCAN+" of "SCAN-". Druk op de knop "ENTER / CLOCK / PRESET" om te bevestigen.

- SW-versie

U kunt de huidige SW-versie van het apparaat zien.

## **Infodisplay (alleen DAB-versie)**

Druk op de knop "INFO / SLEEP" om de DAB-informatie weer te geven.

## **Laad uw telefoon op**

U kunt uw telefoon opladen via de USB-oplaadaansluiting.

- 1) Sluit een extern apparaat via een USB-kabel (kabel niet meegeleverd) aan op de USB-oplaadpoort aan de achterzijde van het apparaat voor het opladen.
- 2) De laadtoestand wordt zoals gebruikelijk op uw externe apparaat aangegeven.

## Opmerkingen :

- THOMSON is een handelsmerk van TECHNICOLOR SA of zijn partnerbedrijven en wordt gebruikt onder licentie van Bigben Interactive.
- De informatie bevindt zich op het plaatje aan de achterkant van het toestel.

### VEREENVOUDIGDE EU-CONFORMITEITSVERKLARING

Hierbij verklaar ik, Bigben Interactive, dat het type radioapparatuur CR80 FM DAB conform is met richtlijn 2014/53/EU.

De volledige tekst van de EU-conformiteitsverklaring kan worden geraadpleegd op het volgende internetadres: <https://www.bigbeninteractive.com/support/>

Gefabriceerd door BIGBEN INTERACTIVE

396, Rue de la Voyette

CRT2 - FRETIN

CS 90414

59814 LESQUIN Cedex - Frankrijk

[www.bigben.eu](http://www.bigben.eu)

Gemaakt in China

Email: [support.thomson@bigben.fr](mailto:support.thomson@bigben.fr)



#### **Fabricant : Bigben Interactive FRANCE**

396, Rue de la Voyette, C.R.T. 2, Fretin,  
CS90414 - 59814 Lesquin Cedex, France

#### **Bigben Interactive DEUTSCHLAND GmbH**

Walter Gropius Str. 28, 50126 Bergheim, Deutschland

#### **Bigben Interactive Belgium s.a./n.v.**

Waterloo Office Park / Bâtiment H  
Drève Richelle 161 bte 15 1410 Waterloo, Belgium

#### **Bigben Interactive NEDERLAND b.v.**

's-Gravelandseweg 80, 1217 EW Hilversum, Nederland

#### **Bigben Interactive SPAIN S.L.**

C/ Musgo 5, 2ª planta, 28023 Madrid, Spain

#### **Bigben Interactive ITALIA s.r.l**

Corso Sempione 221, 20025 Legnano - MI, Italia

**FABRIQUÉ EN CHINE / MADE IN CHINA**

#### **HOTLINE**

**FRANCE**, du lundi au vendredi (sauf jours fériés) :  
9h00-19h00 ou [support.thomson@bigben.fr](mailto:support.thomson@bigben.fr)

**N°Cristal 09 69 32 59 62**

APPEL NON SURTAXE

#### **DEUTSCHLAND**, Montag bis Freitag von

09:00 bis 18:00 Uhr (außer an Feiertagen)

Tel.: 02271-9047997

Mail: [support@bigben-interactive.de](mailto:support@bigben-interactive.de)

**BELGIQUE**, [customerservice@bigben-interactive.be](mailto:customerservice@bigben-interactive.be)

**NEDERLAND**, [customerservice@bigben-interactive.nl](mailto:customerservice@bigben-interactive.nl)

**ESPAÑA**, [sat@bigbenespana.es](mailto:sat@bigbenespana.es)

**ITALIA**, [support@bigbeninteractive.it](mailto:support@bigbeninteractive.it)

[www.bigben.eu](http://www.bigben.eu)



# THOMSON

SV

FM klockradio med USB-laddning (CR80)

DAB FM klockradio med USB-laddning (CR80DAB)



## ANVÄNDARMANUAL

LÄS DENNA ANVÄNDARMANUAL NOGA INNAN PRODUKTEN TAS  
I BRUK OCH SPARA DEN FÖR FRAMTIDA BRUK

## Innehåll

Innehåll	1	Ställa in klocka och datum (DAB-version)	6
Komma igång	1	Ställa in larmtid (FM-version)	6
Säkerhet och meddelanden	1	Ställa in larmtid (DAB-version)	6
Skötsel av din produkt	2	Avaktivera larmet	7
Tänk på miljön	2	Snooze	7
Förpackningens innehåll	3	Dimmer	7
Beskrivning av delar (FM-VERSION)	4	Sova (FM-version)	7
Beskrivning av delar (DAB-VERSION)	4	Sova (DAB-version)	7
Ström	5	Lyssna på FM-radio	7
Starta upp enheten/introduktion (FM-version)	5	Lyssna på DAB (endast DAB-version)	9
Starta upp enheten/introduktion (DAB-version)	5	Informationsdisplay (endast DAB-version)	10
Strömförsörjning	6	Ladda din telefon	10
Ställa in klocka och datum (FM-version)	6	Anmärkningar	11

## Komma igång

- Ta ut apparaten ur förpackningen.
- Ta bort eventuellt förpackningsmaterial från produkten.
- Placera förpackningsmaterialet inuti förpackningen och antingen förvara eller kassera den korrekt.

## Säkerhet och meddelanden

Läs igenom alla instruktioner innan denna produkt används. Garantin gäller inte om skada uppstår på grund av att instruktionerna inte har följts.

### Säkerhet

#### Varning

- Ta aldrig bort höljet på denna apparat.
- Smörj aldrig in någon del av denna apparat.
- Placera aldrig denna apparat ovanpå någon annan elektrisk utrustning.
- Håll denna apparat på avstånd från direkt solljus, öppen eld eller värme.
- Titta aldrig in i laserstrålen inuti denna apparat.
- Se till att det är enkelt att komma åt strömkabeln, strömkontakten eller nätadaptern för att koppla bort strömmen från apparaten.
- Ett minimiavstånd på 10 cm runt apparaten krävs för tillräcklig ventilation.
- Ventilationen bör inte hindras genom att ventilationsöppningarna täcks över med föremål som t.ex. tidningar, bordsdukar, gardiner osv.
- Inga öppna eldkällor som t.ex. tända ljus får placeras på apparaten.
- Tänk på miljön vid kassering av batterier.
- Använd apparaten i måttligt klimat.



- 1) Läs dessa instruktioner.
- 2) Spara dessa instruktioner.
- 3) Ta alla varningar på allvar.
- 4) Följ alla instruktioner.
- 5) Använd inte denna apparat i närheten av vatten.
- 6) Rengör endast med en torr trasa.
- 7) Blockera inte några ventilationsöppningar. Installera i enlighet med tillverkarens instruktioner.
- 8) Placera inte i närheten av någon värmekälla som t.ex. element, spisar eller andra apparater (inklusive förstärkare) som producerar värme.
- 9) Se till att skydda strömkabeln från att bli trampad på eller klämd, i synnerhet vid kontakterna, extrauttag och vid den punkt där kabeln kommer ut från apparaten.

- 10) Använd endast tillsatser/tillbehör som angivits av tillverkaren.
- 11) Koppla ur denna apparat vid åskväder eller när den inte ska användas under en längre tidsperiod.
- 12) All service ska utföras av auktoriserad personal. Service krävs när apparaten har skadats på något sätt, om till exempel strömkabeln gått sönder eller dess kontakt är skadad, vätska har spillts på eller någonting har kommit in i apparaten, den har utsatts för regn eller fukt, fungerar inte normalt eller har tappats i marken.
- 13) Apparaten får inte utsättas för dropp eller stänk.
- 14) Placera inte något farligt ovanpå apparaten (som vätskefyllda föremål, tända stearinljus).
- 15) När nätkontakten (eller nätadaptern) eller en enhetskoppling används som fränkopplingsenhet måste fränkopplingsenheten vara lättåtkomlig.
- 16) Se till att det finns tillräckligt med utrymme runt produkten för god ventilation.
- 17) Batterier (installerat batteripaket eller batterier) får inte utsättas för stark värme som t.ex. solsken, eld eller liknande.
- 18) Märketiketten är placerad på apparatens undersida.
- 19) Sov inte med produkten.  
Produkten måste vara minst 20 cm från kroppen när den används.

## Skötsel av din produkt

- 1) Dra alltid ut nätkontakten ur eluttaget när den inte används och före rengöring.
- 2) Spela inte överdrivet hög musik eftersom det kan skada din hörsel och/eller utrustningen.
- 3) Använd inte denna apparat i våta eller fuktiga förhållanden.
- 4) Koppla alltid ur nätkontakten från eluttaget före rengöring. Rengör apparaten med en mjuk, fuktig, luddfri trasa. Använd inte slipande eller starka rengöringsmedel.

## Tänk på miljön



Din produkt är designad och tillverkad av högkvalitativa material och komponenter som kan återvinnas och återanvändas.



När denna överstrukna soptunna hittas på en produkt så betyder det att produkten omfattas av EU-direktivet 2002/96/EG. Läs på om lokala återvinningssystem för elektriska och elektroniska produkter. Följ dina lokala regler och släng inte bort dina gamla produkter tillsammans med dina hushållssopor. Korrekt kassering av din gamla produkt hjälper till att förhindra negativa konsekvenser för miljö och hälsa.



Blixten inuti en triangel indikerar närvaron av oisolerad farlig spänning i produktens hölje som kan vara tillräckligt stark för att utgöra en risk för elektriska stötar.



Utropstecknet inuti en triangel indikerar närvaron av viktiga drifts- och underhållsinstruktioner (service) i dokumentationen som medföljer enheten.

ENDAST FÖR INOMHUSBRUK



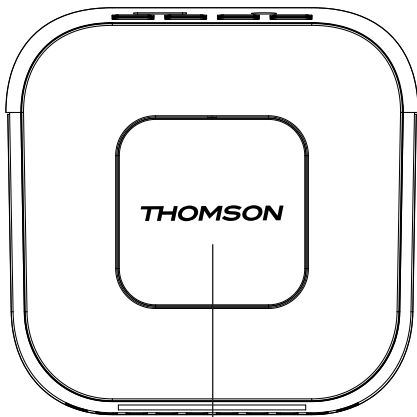
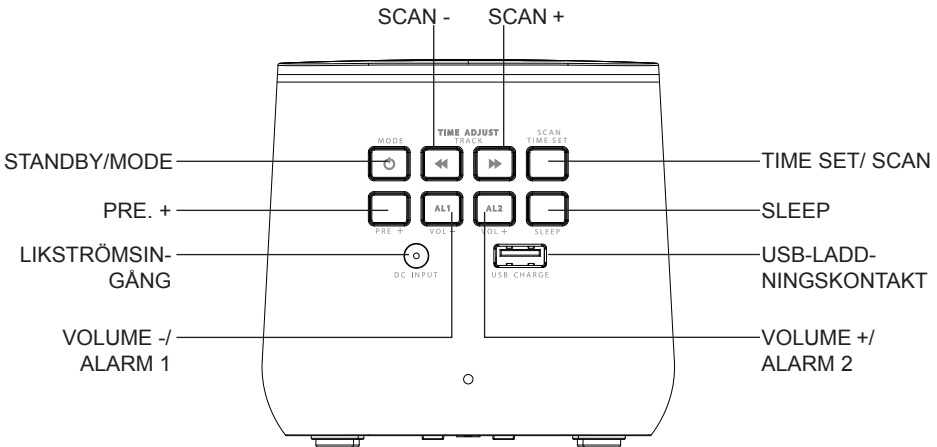
## Förpackningens innehåll

Kontrollera och identifiera innehållet i ditt paket:

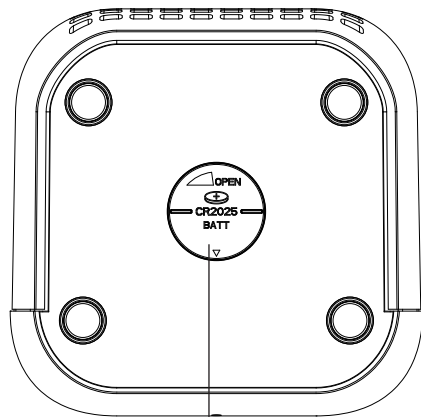
- Huvudenhet
- USB-laddningskabel
- Användarmanual

Typ	Specifikationer	Typ	Specifikationer
Högtalare	2.5" (3W )	Laddningstid	N/A
Piek Högtalare	N/A	Speltid	N/A
RMS-kraft	0.5W	Bluetooth-version	N/A
Energiförbrukning	0.21W (verlichting uit)/ 7.5W (verlichting aan)	Bluetooth-frekvens	N/A
Kraftuttag	N/A	Högtalarfrekvens	80 Hz-20 kHz
Högtalarimpedans	8Ω	Inträde	CC 5 V
S/R-förhållande	80dB	Kontroller	2,5 "8Ohm högtalare
Batterityp	N/A	Sändningsavstånd	N/A
Utgång (V,A)	5.0V, 1.5A	Mått	246 x 138 x 126 mm

## Beskrivning av delar (FM-VERSION)

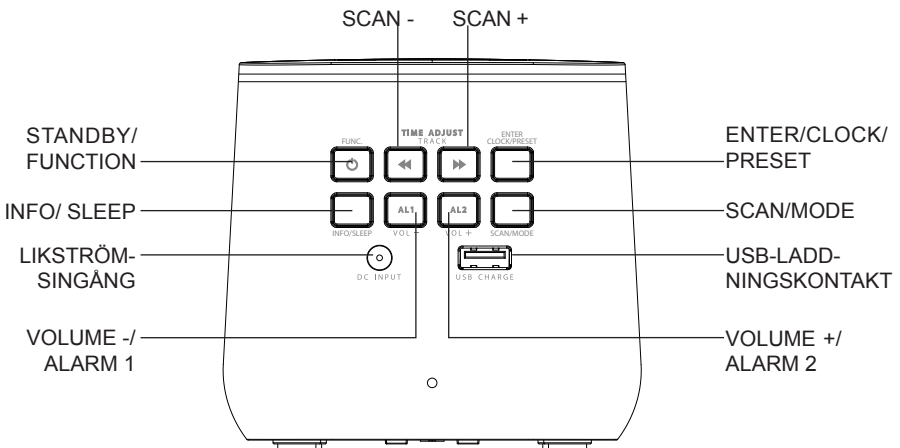


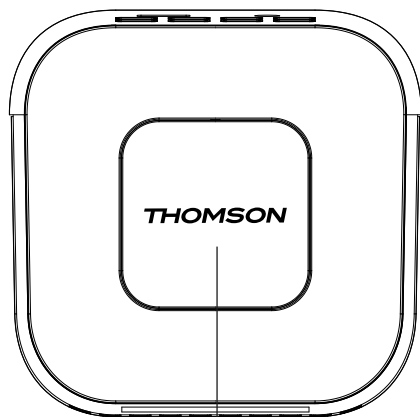
SNOOZE/ DIMMER



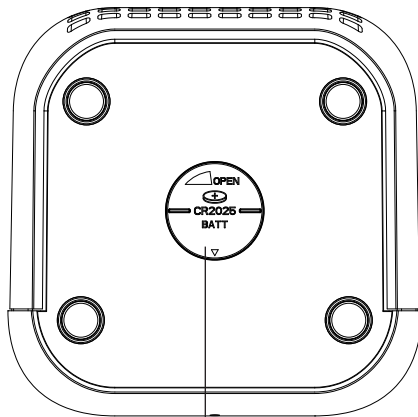
BATTERILUCKA

## Beskrivning av delar (DAB-VERSION)





MENU/SNOOZE/DIMMER

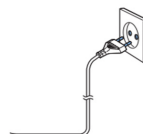


BATTERILUCKA

## Ström

### VARNING

- Risk för produktskada! Kontrollera att strömspänningen motsvarar den spänning som specificerats på etiketten på baksidan.
- Risk för elektriska stötar! Dra alltid i kontakten vid urkoppling av strömkabeln från eluttaget. Dra aldrig i kabeln
- Innan strömkabeln ansluts, se till att du har slutfört alla andra anslutningar



### Vid strömförsörjning...

Placera apparaten på önskad plats och linda ut strömkabeln. Koppla in kabeln i eluttaget och slå på apparaten.

### Batteridrift:

Kontrollera att batterierna är korrekt insatta för att undvika skada på apparaten. Ta alltid ur batterierna när apparaten inte kommer användas under en längre tid, eftersom batterierna kan läcka och skada din apparat.

Använd batterier av samma typ. Använd aldrig olika typer av batterier med varandra.

Kasta inte batteriet i en eld eller utsätt för solljus eller liknande.

Om vätskan i batterierna kommer i kontakt med dina ögon eller din hud, skölj omedelbart och försiktigt området med rent vatten och kontakta läkare.



Observera följande information: Använd endast strömförsörjning som listas nedan.

## Starta upp enheten/introduktion (FM-version)

- Ta bort skyddsfilm från displayen om den ännu är kvar.
- Tryck på "STANDBY/MODE"-knappen för att slå på enheten.
- Tryck på "STANDBY/MODE"-knappen igen för att växla till standbyläget.

## Starta upp enheten/introduktion (DAB-version)

- Ta bort skyddsfilm från displayen om den ännu är kvar.
- Tryck på "STANDBY/FUNCTION"-knappen för att slå på enheten.
- Tryck på "STANDBY/FUNCTION"-knappen i cirka tre sekunder för att växla till standbyläget.

## Strömförsörjning

Sätt in kontakten från nätadaptern i avsedd kontakt på baksida av din klockradio. Sätt sedan in nätadaptern i ett vanligt vägguttag.

**Underhållsbatteri** (medföljer inte)

- 1) Öppna batteriluckan på undersidan. Vrid locket på batteriluckan i riktningen "OPEN".
- 2) Sätt in ett knappcells batteri av typen CR 2025. Kontrollera att polariteten stämmer (se locket till batteriluckan)
- 3) Stäng sedan batteriluckan.

Obs! Underhållsbatteriet bevarar klockinställningarna om strömmen plötsligt bryts.

## Ställa in klocka och datum (FM-version)

Systemet måste vara i standbyläget för att ställa in klockan.

- 1) Tryck in och håll ner "SCAN/MODE"-knappen i cirka två sekunder.
- 2) Timmarna börjar blinka. Använd "SCAN +" och "SCAN -" knapparna för att ställa in timman.
- 3) Tryck på "TIME SET/SCAN"-knappen för att bekräfta timinställningen.
- 4) Upprepa steg 2 och 3 för att ställa in minut.

## Ställa in klocka och datum (DAB-version)

Systemet måste vara i standbyläget för att ställa in klockan.

- 1) Tryck in och håll ner "ENTER/CLOCK/PRESET"-knappen i cirka två sekunder.
- 2) Använd "SCAN +" och "SCAN -" knapparna för att ställa tidsformatet, "12/24" timmar.
- 3) Tryck på "ENTER/CLOCK/PRESET"-knappen för att bekräfta tidsformatet.
- 4) Timmarna börjar blinka. Använd "SCAN +" och "SCAN -" knapparna för att ställa in timman.
- 5) Tryck på "ENTER/CLOCK/PRESET"-knappen för att bekräfta timinställningen.
- 6) Upprepa steg 4 och 5 för att ställa in minut/datum.

## Ställa in larmtid (FM-version)

Systemet måste vara i standbyläget för att ställa in larmet.

- 1) Tryck in och håll ner "VOL -/ALARM 1"-knappen i två sekunder för att aktivera larmets inställningsläge.
- 2) Timmarna börjar blinka. Använd "SCAN +" och "SCAN -" knapparna för att ställa in timma.
- 3) Tryck på "VOLUME-/ALARM 1"-knappen för att bekräfta timman.
- 4) Upprepa steg 2 och 3 för att ställa in minut.
- 5) Tryck på "SCAN +" eller "SCAN"-knappen för att välja 1 nedan eller 2 för en uppvakningsfunktion.  
**1 - BUZZ, 2 - SCAN (RADIO)**
- 6) Tryck på "VOL -/ALARM 1"-knappen för att bekräfta.
- 7) Använd "SCAN+" och "SCAN-"-knapparna för att ställa in alarmvolym.
- 8) Tryck på "VOL -/ALARM 1"-knappen för att bekräfta. Displayen visar "AL1".

För att ställa in den andra alarmtiden, upprepa ovanstående steg med "VOL. +/ALARM 2"-knappen.

## Ställa in larmtid (DAB-version)

Systemet måste vara i standbyläget för att ställa in klockan.

- 1) Aktivera larmets inställningsläge: Tryck och håll ner "VOLUME-/ALARM 1"-knappen i 3 sekunder.
- 2) Displayen visar "Alarm 1 Setup". Tryck på "VOLUME-/ALARM 1"-knappen för att bekräfta.
- 3) Timmarna för den aktuella alarmtid som ställts in börjar blinka.
- 4) Tryck på "SCAN+" eller "SCAN"-knapparna för att ställa in timme. Tryck på "VOLUME-/ALARM 1"-knappen för att bekräfta.

Minutindikatorn börjar blinka.

- 5) Tryck på "SCAN+" eller "SCAN-"-knapparna för att ställa in minuter. Tryck på "VOLUME-/ALARM 1"-knappen för att bekräfta.
  - 6) Tryck på "SCAN+" eller "SCAN-"-knapparna för att ställa in varaktighet. Tryck på "VOLUME-/ALARM 1"-knappen för att bekräfta.
  - 7) Du kan använda "SCAN+" eller "SCAN-"-knapparna för att välja ett Larmläge: BUZZER/DAB/FM. Tryck på "VOLUME-/ALARM 1"-knappen för att bekräfta.
  - 8) Du kan använda "SCAN+" eller "SCAN-"-knapparna för att välja kanal och trycka på "VOLUME-/ALARM 1"-knappen för att bekräfta. (Endast tillgängligt i DAB och FM-larmläge.) Radiostationer måste sparas innan du kan välja kanaler.
  - 9) Du kan använda "SCAN+" eller "SCAN-"-knapparna för att välja ett av Larmlägena:  
Dagligen/var dagar/helger/en gång
  - 10) Tryck på "VOLUME-/ALARM 1"-knappen för att bekräfta.
  - 11) Tryck på "SCAN+" eller "SCAN-"-knapparna för att ställa in larmljudvolymen. Tryck på "VOLUME-/ALARM 1"-knappen för att bekräfta.
- För att ställa in den andra larmtiden, upprepa ovanstående steg med "VOLUME+/ALARM 2"-knappen.

## Avaktivera larmet

Tryck på "VOLUME-/ALARM 1" eller "VOLUME+/ALARM 2"-knapp för att stänga av larmet.

## Snooze

Tryck på "SNOOZE/DIMMER"-knappen för att stänga av larmet under några minuter. (FM-version)

Tryck på "MENU/SNOOZE/DIMMER"-knappen för att stänga av larmljudet under några minuter. (DAB-version)

Larmet startar igen efter ca 9 minuter.

## Dimmer

**OBS!** Den här funktionen kan användas både i "Standby-läge" och "Påslaget läge"

- 1) Tryck på "SNOOZE/DIMMER"-knappen för att välja dimmer. (FM-version)
- 2) Tryck på och håll ner "MENU/SNOOZE/DIMMER"-knappen för att välja dimmer. (DAB-version)

Dimmern har 3 steg (100 % ljusstyrka -> 30 % ljusstyrka -> 0 % ljusstyrka)

## Sova (FM-version)

**OBS!** Systemet måste vara i "Radioläge" för att ställa in sovtimer.

- 1) Tryck på "SLEEP"-knappen för att aktivera sovtimerläget.
- 2) Tryck på "SLEEP"-knappen för att ställa in SLEEP-tid (120, 110, 100 ○○○ 10, 5, OFF)
- 3) För att avbryta SLEEP, följ stegen 1 till 2 ovan ställ in SLEEP-tiden till "OFF".

## Sova (DAB-version)

**OBS!** Systemet måste vara i "Radioläge" eller "DAB-läge" för att ställa in sovtimer.

Tryck och håll ner "INFO/SLEEP"-knappen för att aktivera sovtimerläget. Tryck kort på "INFO/SLEEP"-knappen för att justera sovtimern med 10 minuter i taget, från 120 minuter till 10 och 5 till "OFF".

## Lyssna på FM-radio

- 1) Tryck på "STANDBY/FUNCTION"-knappen för att slå på enheten för att lyssna på FM-radio. (FM-version)
- 2) Tryck på "STANDBY/FUNCTION"-knappen tills "FM" visas på displayen. (DAB-version)  
2. Det finns två olika alternativ för att söka och förinställa radiostationer.



### • Automatisk sökning av FM-stationer:

Tryck på "SCAN +" eller "SCAN -"-knappen under cirka 2 sekunder. Enheten kommer att söka antingen till nästa eller föregående station.

### • Manuell sökning av FM-stationer:

Tryck kort på "SCAN+" och "SCAN-"-knapparna tills du har hittat önskad radiostation.

### Automatisk förinställning av stationer (FM-version):

- 1) Tryck in och håll ner "TIME SET/SCAN"-knappen på enheten i cirka 2-3 sekunder för att starta den automatiska förinställningen.
- 2) Displayen visar minnets sekvensnummer och radiostationerna förinställs automatiskt i sekvensnumret (Obs! Varje sekvensnummer innebär 1 förinställd station under den automatiska förinställningen.)
- 3) När alla stationer är förinställda kan du trycka på "PRE +" -knappen tills du ser minnets sekvensnummer.
- 4) Du kan trycka på "SCAN +" eller "SCAN -"-knapparna för att leta efter den önskade förinställda stationen.
- 5) Tryck på "PRE +"-knappen för att bekräfta och lyssna på den station du valt.

### Automatisk förinställning av stationer (DAB-version):

Tryck in och håll ner "SCAN/MODE"-knappen i cirka tre sekunder. Systemet söker igenom hela frekvensbandet efter radiostationer. Alla stationer som hittas kommer att förinställas från lägsta till högsta frekvens.

### Manuell förinställning (FM-version):

- 1) Sök efter en station enligt beskrivningen i "Automatisk skanning efter FM-stationer" eller "Manuell skanning efter FM-stationer".
- 2) Tryck på "TIME SET/SCAN"-knappen för att aktivera den manuella förinställningen.
- 3) "P01" blinkar på din display.
- 4) Tryck på "SCAN+" eller "SCAN-"-knappen för att välja den förinställda stationen.
- 5) Tryck på "TIME SET/SCAN"-knappen för att bekräfta valt förinställningsnummer.
- 6) När stationerna är förinställda kan du trycka på "PRE +" -knappen tills du ser minnets sekvensnummer.
- 7) Tryck på "SCAN +" eller "SCAN -"-knapparna för att leta efter den önskade förinställda stationen.
- 8) Tryck på "PRE +"-knappen för att bekräfta och lyssna på den station du valt.

### Manuell förinställning (DAB-version):

- 1) Använd Automatisk sökning eller Manuell sökning tills du har hittat önskad radiostation.
- 2) Tryck på "SCAN/MODE"-knappen.
- 3) Tryck på "SCAN+" eller "SCAN-"-knappen för att välja den förinställda stationen.
- 4) Tryck på "ENTER/CLOCK/PRESET"-knappen för att bekräfta valt förinställningsnummer.
- 5) När stationerna är förinställda, tryck och håll ner "ENTER/CLOCK/ PRESET"-knappen.
- 6) Tryck på "SCAN +" eller "SCAN -"-knapparna för att leta efter den önskade förinställda stationen.
- 7) Tryck på "ENTER/CLOCK/PRESET"-knappen för att bekräfta och lyssna på den station du valt.

### FM-meny (endast DAB-version)

I FM-läget, tryck på "MENU/SNOOZE/DIMMER"-knappen för att öppna FM-menyn. Tryck på "SCAN+" eller "SCAN-"-knapparna för att välja följande FM-menyer och bekräfta med "ENTER/CLOCK"-knappen:

- Sökinställning: Välj önskat alternativ för automatisk stationssökning.
- Alla stationer: Söker efter alla stationer som kan tas emot. I detta läge stoppas stationssökningen även vid stationer med dålig mottagning.
- Endast stationer med stark mottagning: Endast stationer med stark mottagning söks.
- System
- Tid

Du kan använda "SCAN+" eller "SCAN-"-knappen för att välja önskad undermeny och bekräfta med "ENTER/CLOCK/PRESET"-knappen.

<Set Time/Date> manuell tid- och datuminställning

<Auto update> Val av FM Update, DAB Update, Any eller No Update (ingen uppdatering)

<Set 12/24 hour> Val av 12- eller 24-timmars format

<Set date format> MM-DD-ÅÅÅÅ eller DD-MM-ÅÅÅÅ

- Språk

Du kan använda "SCAN+" eller "SCAN-"-knappen för välja språk och bekräfta med "ENTER/CLOCK/PRESET"-knappen.

- Fabriksåterställning

Välj ett alternativ med "SCAN+"- eller "SCAN-"-knappen. Tryck på "ENTER/CLOCK/PRESET"-knappen för att bekräfta.

- Programvaruversion (SW version)

Du kan se nuvarande programvaruversion för enheten.

## Lyssna på DAB (endast DAB-version)

Välj DAB-läget med "STANDBY/FUNCTION"-knappen tills "DAB" visas på displayen.

Radion utför automatiskt en full sökning efter DAB+ stationer. Listan över stationer sparas sedan, vilket tar bort behovet av en ny full sökning nästa gång som radion slås på. När sökningen är klar sparas stationerna i alfabetisk ordning. Den första tillgängliga stationen spelas upp.

**OBS!** Om det inte finns någon mottagning i läget DAB+, ändra enhetens plats eller justera antennen. Tryck in och håll ner "SCAN/MODE"-knappen i cirka 3 sekunder för att starta en ny sökning.

Du kan välja nästa eller föregående station genom att använda "SCAN+" och "SCAN-"-knapparna.

Bekräfta ditt val med "ENTER/CLOCK/PRESET"-knappen.

### DAB-meny

Tryck på och håll ner "SNOOZE/DIMMER"-knappen för att välja dimmer. Tryck på "SCAN+" eller "SCAN-"-knapparna för att välja följande DAB-menyer och bekräfta med "ENTER/CLOCK/PRESET"-knappen:

- Full sökning

Radion utför automatiskt en full sökning av DAB+ stationer.

- Manuell sökning

Välj en frekvens med "SCAN+"- eller "SCAN-"-knappen. Tryck på "ENTER/CLOCK/PRESET"-knappen för att bekräfta.

- DRC

Dynamic Range Control tar bort eller lägger till graden av anpassning som krävs för skillnaderna i dynamiskt intervall mellan stationerna.

Välj ett alternativ med "SCAN+"- eller "SCAN-"-knappen. Tryck på "ENTER/CLOCK/PRESET"-knappen för att bekräfta.

Följande alternativ är tillgängliga på displayen:

- DRC hög: DRC aktiverad: standardinställning som rekommenderas för högljud omgivning.
- DRC låg: DRC är inställd på hälften av sin normala nivå.
- DRC av: DRC är avaktiverad.

- TA (Trafikmeddelande)

Trafikinformation kan tas emot manuellt eller automatiskt med TA-funktionen.

Välj ett alternativ med "SCAN+"- eller "SCAN-"-knappen. Tryck på "ENTER/CLOCK/PRESET"-knappen för att bekräfta.

- Rensa

Det kan hända att du inte längre får in någon station efter en stationsökning eller då enheten flyttats. Med denna funktion kan du ta bort dessa stationer från mottagningslistan. Välj "YES" och bekräfta med "ENTER/CLOCK/PRESET"-knappen.

- System
- Tid

Du kan använda "SCAN+" eller "SCAN-"-knappen för att välja önskad undermeny och bekräfta med "ENTER/CLOCK/PRESET"-knappen.

<Set Time/Date> manuell tid- och datuminställning

<Auto update> Val av FM Update, DAB Update, Any eller No Update (ingen uppdatering)

<Set 12/24 hour> Val av 12- eller 24-timmars format

<Set date format> MM-DD-ÅÅÅÅ eller DD-MM-ÅÅÅÅ

- Språk

Du kan använda "SCAN+" eller "SCAN-"-knappen för välja språk och bekräfta med "ENTER/CLOCK/PRESET"-knappen.

- Fabriksåterställning

Välj ett alternativ med "SCAN+"- eller "SCAN-"-knappen. Tryck på "ENTER/CLOCK/PRESET"-knappen för att bekräfta.

- Programvaruversion (SW version)

Du kan se nuvarande programvaruversion för enheten.

## **Informationsdisplay (endast DAB-version)**

Tryck på "INFO/SLEEP"-knappen för att visa DAB-information.

## **Ladda din telefon**

Du kan ladda din telefon genom USB-laddningsuttaket.

- 1) Anslut en extern enhet via en USB-kabel (kabel ingår inte) till USB-laddningsporten på baksidan av enheten för laddning.
- 2) Laddningsstatusen visas på din externa enhet som vanligt.

## Anmärkningar:

- THOMSON är ett varumärke som ägs av TECHNICOLOR SA och dess dotterbolag, och används under licens av Bigben Interactive.
- Du kan hitta informationen på plaketten på baksidan av enheten.

### FÖRENKLAD EU-FÖRSÄKRAN OM ÖVERENSSTÄMMELSE

Härmed försäkras BIGBEN INTERACTIVE att denna typ av radioutrustning CR80 FM DAB överensstämmer med direktiv 2014/53/EU.

Den fullständiga texten till EU-försäkrans om överensstämmelse finns på följande webbadress: <https://www.bigbeninteractive.com/support/>

Tillverkad av BIGBEN INTERACTIVE

396, Rue de la Voyette

CRT2 - FRETIN

CS 90414

59814 LESQUIN Cedex - Frankrike

[www.bigben.eu](http://www.bigben.eu)

Tillverkad i Kina

Email: [support.thomson@bigben.fr](mailto:support.thomson@bigben.fr)



#### Fabricant : Bigben Interactive FRANCE

396, Rue de la Voyette, C.R.T. 2, Fretin,  
CS90414 - 59814 Lesquin Cedex, France

#### Bigben Interactive DEUTSCHLAND GmbH

Walter Gropius Str. 28, 50126 Bergheim, Deutschland

#### Bigben Interactive Belgium s.a./n.v.

Waterloo Office Park / Bâtiment H  
Drève Richelle 161 bte 15 1410 Waterloo, Belgium

#### Bigben Interactive NEDERLAND b.v.

's-Gravelandseweg 80, 1217 EW Hilversum, Nederland

#### Bigben Interactive SPAIN S.L.

C/ Musgo 5, 2ª planta, 28023 Madrid, Spain

#### Bigben Interactive ITALIA s.r.l

Corso Sempione 221, 20025 Legnano - MI, Italia

FABRIQUÉ EN CHINE / MADE IN CHINA

#### HOTLINE

FRANCE, du lundi au vendredi (sauf jours fériés) :  
9h00-19h00 ou [support.thomson@bigben.fr](mailto:support.thomson@bigben.fr)

▶ N°Cristal 09 69 32 59 62

APPEL NON SURTAXE

#### DEUTSCHLAND, Montag bis Freitag von

09:00 bis 18:00 Uhr (außer an Feiertagen)

Tel.: 02271-9047997

Mail: [support@bigben-interactive.de](mailto:support@bigben-interactive.de)

BELGIQUE, [customerservice@bigben-interactive.be](mailto:customerservice@bigben-interactive.be)

NEDERLAND, [customerservice@bigben-interactive.nl](mailto:customerservice@bigben-interactive.nl)

ESPAÑA, [sat@bigbenespana.es](mailto:sat@bigbenespana.es)

ITALIA, [support@bigbeninteractive.it](mailto:support@bigbeninteractive.it)

[www.bigben.eu](http://www.bigben.eu)

# THOMSON

DA

FM clockradio med USB-oplader (CR80)

DAB FM clockradio med USB-oplader (CR80DAB)



## BETJENINGSVEJLEDNING

LÆS VENLIGST DENNE BRUGERVEJLEDNING OMHYGGELIGT,  
FØR DU BETJENER ENHEDEN, OG GEM DEN TIL  
EVT. SENERE BRUG.

## Indholdsfortegnelse

Indholdsfortegnelse	1	Indstilling af uret (DAB-version)	6
Kom i gang	1	Indstilling af alarmtidspunktet (FM-version)	6
Sikkerhed og bemærkning	1	Indstilling af alarm (DAB-version)	6
Pleje af dit produkt	2	Deaktivering af alarmen	7
Hensyn til miljøet	2	Snue	7
Emballagens indhold	3	Dæmper	7
Beskrivelse af del (FM-VERSION)	4	Slumre (FM-version)	7
Beskrivelse af del (DAB-VERSION)	4	Slumre (DAB-version)	7
Strøm	5	Lyt til FM Radio	8
Start af enheden / præsentation (FM-version)	5	Lyt til DAB (kun DAB-version)	9
Start af enheden / præsentation (DAB-version)	5	Info-display (kun DAB-version)	10
Strømforsyning	6	Oplad din telefon	10
Indstilling af uret (FM-version)	6	Bemærkninger	11

## Kom i gang

- Tag apparatet ud af emballagen.
- Fjern al emballage fra produktet.
- Læg emballagen i kassen, eller bortskaf den på sikker vis.

## Sikkerhed og bemærkning

Læs og forstå alle anvisninger, før produktet tages i brug. Skader, der er forårsaget ved ikke at følge anvisningerne, vil gøre garantien ugyldig.

### Sikkerhed

#### Advarsel

- Tag aldrig kabinettet af apparatet.
- Smør aldrig nogen del af apparatet.
- Stil aldrig dette apparat på andet elektrisk udstyr.
- Hold dette apparat væk fra direkte sollys, åben ild eller varme.
- Se aldrig ind i laserstrålen inde i dette apparat.
- Sørg for, at du altid kan komme til ledningen, stikket eller adapteren, så du kan afbryde strømmen til apparatet.
- Min. afstand 10 cm omkring apparatet for at sikre tilstrækkelig ventilation.
- Ventilationen må ikke hindres ved at dække ventilationshullerne med ting, såsom aviser, duge, gardiner osv.
- Der bør ikke anbringes åben ild, som f.eks. tændte stearinlys, på apparatet.
- Vær opmærksom på de miljømæssige aspekter ved bortskaffelse af batterier.
- Apparatet må kun bruges i moderat klima.



- 1) Læs anvisningerne.
- 2) Gem anvisningerne.
- 3) Overhold alle advarsler.
- 4) Følg alle anvisninger.
- 5) Benyt ikke dette apparat i nærheden af vand.
- 6) Rengør kun med en tør klud.
- 7) Ventilationsåbningerne må ikke blokeres. Følg fabrikantens anvisninger for installationen.
- 8) Installér ikke apparatet i nærheden af varmekilder som f.eks. radiatorer, indblæsningsriste, ovne eller andre apparater (inkl. forstærkere), der producerer varme.
- 9) Beskyt elledningen mod at blive trådt på eller komme i klemme, navnlig ved stik, stikkontakter og stedet, hvor ledningen er ført ud af apparatet.

- 10) Anvend kun påmonteringer eller tilbehør, der anbefales af fabrikanten.
- 11) Træk anlæggets stik ud, når det er tordenvejr, eller hvis apparatet ikke skal bruges gennem længere tid.
- 12) Lad al service udføre af kvalificeret servicepersonale. Apparatet skal sendes til service, hvis det er blevet beskadiget på nogen måde, såsom ved beskadigelse af elledningen eller stik, eller hvis væsker er trængt ind eller noget er faldet ned over det, eller apparatet har været udsat for regn eller fugt, ikke fungerer normalt eller er blevet tabt.
- 13) Apparatet må ikke udsættes for dryp eller sprøjt.
- 14) Stil ikke noget på apparatet, der kan skade det (f.eks. genstande med væsker i eller tændte stearinlys).
- 15) Hvis STIKDASEN PÅ VÆGGEN (eller vekselstrøms-/jævnstrømsadapteren) eller en apparatkontakt bruges til at afbryde anlægget, skal afbryderanordningen let kunne betjenes.
- 16) Sørg for at der er tilstrækkelig fri plads rundt omkring produktet til ventilation.
- 17) Batterierne (batteripakken) må ikke udsættes for kraftig varme fra f.eks. sol, ild eller lignende.
- 18) Mærkeetiketten er placeret på undersiden af apparatet
- 19) Sov ikke med produktet  
Produktet skal være på en minimumsafstand af 20 cm fra kroppen, når den er i brug.

## Pleje af dit produkt

- 1) Træk altid apparatets stik ud, når det ikke er i brug og før rengøring.
- 2) Spil ikke musik ved meget høje lyd niveauer, da det kan give høreskader og/eller skader på udstyret.
- 3) Benyt ikke enheden under våde eller fugtige forhold.
- 4) Træk altid stikket ud af stikdåsen på væggen før rengøring. Tør apparatet af med en blød, fugtig og fnugfri klud. Brug ikke slibemidler eller kraftige rengøringsmidler.

## Hensyn til miljøet



Dit produkt er udviklet og fremstillet af materialer og komponenter af høj kvalitet, som kan genbruges og genanvendes.



Når et produkt er forsynet med en affaldsspand på hjul med kryds over, betyder det, at produktet er omfattet af EU-direktiv 2002/96/EF. Gør dig bekendt med de lokale bestemmelser om separat indsamling af elektriske og elektroniske produkter. Følg venligst de lokale bestemmelser, og bortskaf ikke dine udtjente produkter sammen med almindeligt husholdningsaffald. Korrekt bortskaffelse af dit udtjente produkt er med til at forhindre skadelig påvirkning af miljøet og af menneskers sundhed.





Lynet med en pil for enden inde en trekant indikerer, at der er isoleret farlig spænding inde i produktets kabinet, der kan være så kraftig, at den kan give en person elektrisk stød.



Udråbstegnet inde i en trekant indikerer henvisninger til vigtige betjenings- og vedligeholdelsesanvisninger (service) i dokumenterne, der følger med enheden.

KUN TIL INDENDØRS BRUG



## Emballagens indhold

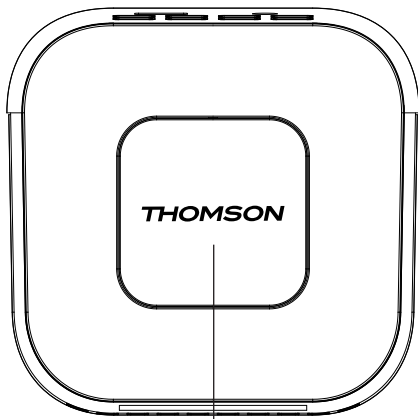
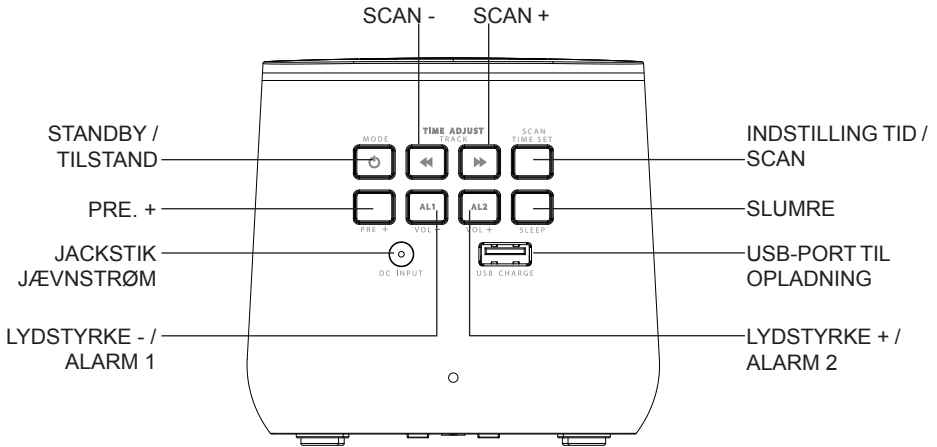
Kontrollér og identificér indholdet af din forsendelse:

- Hovedenhed
- USB-opladningskabel
- Brugsanvisning

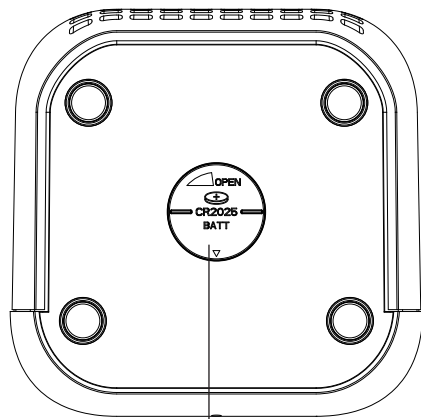
Type	Specifikationer	Type	Specifikationer
Højtaler	2.5" (3W )	Opladning	N/A
Spids Højtaler	N/A	Varighed	N/A
RMS-strøm	0.5W	Bluetooth-versionen	N/A
Strømforbrug	0.21W (lys slukket)/ 7.5W (tændes)	Bluetooth-frekvens	N/A
PTO	N/A	Højtalerfrekvens	80 Hz-20 kHz
Højtaler	8Ω	Indgang	CC 5 V
S / R-forhold	80dB	Lave	2,5 "8 Ohm-højtalere
Batteri	N/A	transmission Afstand	N/A
Afslut (V,A)	5.0V, 1.5A	Måle	246 x 138 x 126 mm



## Beskrivelse af del (FM-VERSION)

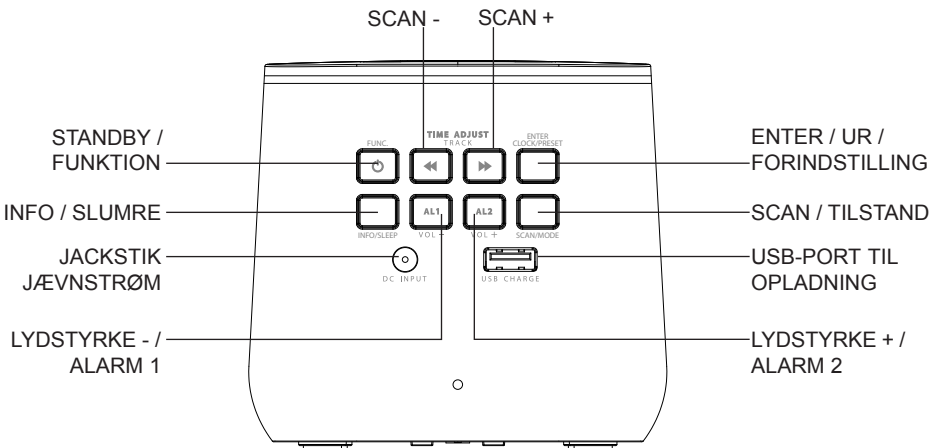


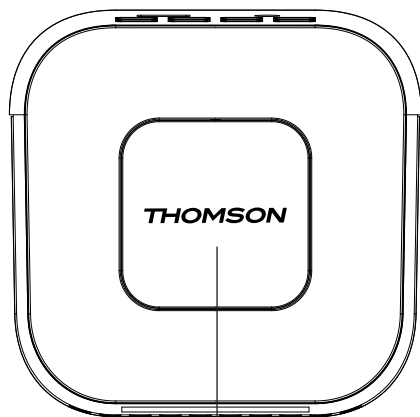
SNUE / DÆMPEM



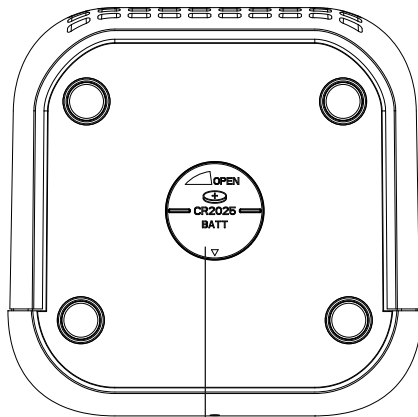
DÆKSEL TIL BACKUP-BATTERI

## Beskrivelse af del (DAB-VERSION)





MENU / SNUE / DÆMPER



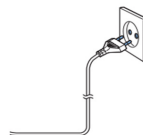
DÆKSEL TIL BACKUP-BATTERI

## Strøm



### FORSIGTIG

- Risiko for skade på produktet! Kontrollér, at strømmen har den spænding, der svarer til spændingen trykt på mærkaten på bagsiden.
- Risiko for elektrisk stød! Når du tager netledningen ud af stikkontakten, skal du altid trække i stikket. Træk aldrig blot i ledningen.
- Før du slutter ledningen til vekselstrøm, skal du sørge for at have udført alle andre tilslutninger.



### Når enheden kører på vekselstrøm...

Stil enheden det ønskede sted, og gør netledningen klar. Sæt kablet i stikkontakten og tænd eventuelt for kontakten.

### Batteridrift:

Sørg for, at batterierne er isat korrekt for at undgå beskadigelse af apparatet. Fjern altid batterierne, hvis apparatet ikke skal bruges i længere tid, da dette kan få batterierne til at lække og efterfølgende ødelægge dit apparat.

Brug batterier af samme type. Brug aldrig forskellige typer batterier sammen.

Batterier må ikke smides på åben ild eller udsættes for direkte sollys eller lignende.

Hvis væske fra batterierne kommer i kontakt med øjne eller hud, skal man straks vaske området omhyggeligt med rent vand og søge læge.



Vær opmærksom på følgende: Benyt kun nedenstående strømforsyninger.

### Start af enheden / præsentation (FM-version)

- Fjern beskyttelsesfilmen på skærmen, hvis den stadig sidder på.
- Tryk på knappen "STANDBY / TILSTAND" for at tænde enheden.
- Tryk på knappen "STANDBY / TILSTAND" for at skifte til standby-tilstand.

### Start af enheden / præsentation (DAB-version)

- Fjern beskyttelsesfilmen på skærmen, hvis den stadig sidder på.
- Tryk på knappen "STANDBY / FUNKTION" for at tænde enheden.
- Enheden sættes i standby ved at trykke på og holde knappen "STANDBY / FUNKTION" nede i ca. 3 sekunder.

## Strømforsyning

Indsæt jackstikket til jævnstrøm på clockradioens bagside. Sæt stikket på strømforsyningen (jævnstrøm/vekselstrøm) i en stikkontakt med vekselstrøm på væggen.

### Backup-batteri (medfølger ikke)

- 1) Åbn dækslet til batterirummet i bunden. Drej låget på batterirummet i retning »OPEN« (åbn).
- 2) Isæt et knapcellebatteri af typen CR 2025. Sørg for at polerne vender rigtigt (se lågen til batterirummet).
- 3) Luk dækslet til batterirummet igen.

Bemærk: Backup-batteriet bevarer klokkeslæt og dato på uret i tilfælde af strømsvigt.

## Indstilling af uret (FM-version)

Systemet skal være i standbytilstand, for at uret kan indstilles.

- 1) Tryk og hold på knappen "INDSTILLING TID / SCAN" i ca. 2 sekunder.
- 2) Tallene for timer begynder at blinke. Brug "SCAN+" og "SCAN-" knapperne for at indstille timerne.
- 3) Tryk på knappen "INDSTILLING TID / SCAN" for at bekræfte timen.
- 4) Gentag trin 2 og 3 for at indstille minuttet.

## Indstilling af uret (DAB-version)

Systemet skal være i standbytilstand, for at uret kan indstilles.

- 1) Tryk på og hold knappen "ENTER / UR / FORINDSTILLING" nede i ca. 2 sekunder.
- 2) Brug knapperne "SCAN+" og "SCAN-" for at indstille »12- eller 24-timers formatet«.
- 3) Tryk på knappen "ENTER / UR / FORINDSTILLING" for at bekræfte formatet.
- 4) Tallene for timer begynder at blinke. Tryk på knapperne "SCAN+" og "SCAN-" for at indstille timerne.
- 5) Tryk på knappen "ENTER / UR / FORINDSTILLING" for at bekræfte timen.
- 6) Gentag trin 4 og 5 for at indstille minuttet / datoen.

## Indstilling af alarmtidspunktet (FM-version)

Systemet skal være i standbytilstand, for at alarmerne kan indstilles.

- 1) Tryk på og hold knappen "LYDSTYRKE - / ALARM 1" i 2 sekunder for at gå til indstilling af alarm.
- 2) Tallene for timer begynder at blinke. Tryk på knapperne "SCAN+" og "SCAN-" for at indstille timen.
- 3) Tryk på knappen "LYDSTYRKE - / ALARM 1" for at bekræfte timen.
- 4) Gentag trin 2 og 3 for at indstille minuttet.
- 5) Tryk på knappen "SCAN+" eller "SCAN-" for at vælge mellem 1 og 2 nedenfor til vækkefunktion.  
**1 - SUMMER, 2 - SCAN(RADIO)**

- 6) Tryk på knappen "LYDSTYRKE - / ALARM 1" for at bekræfte.
- 7) Tryk på knapperne "SCAN+" og "SCAN-" for at indstille alarmens lydstyrke.
- 8) Tryk på knappen "LYDSTYRKE - / ALARM 1" for at bekræfte. Displayet vil vise »AL1«.

For at indstille det andet alarmtidspunkt skal du gentage alle trinnene ovenfor med "LYDSTYRKE+ / ALARM 2" knappen.

## Indstilling af alarm (DAB-version)

Systemet skal være i standbytilstand, for at uret kan indstilles.

- 1) Aktivér tilstand for indstilling af alarm: Hold knappen "LYDSTYRKE - / ALARM 1" nede i 3 sekunder.
- 2) Displayet vil vise »Indstilling Alarm 1«. Tryk på knappen "LYDSTYRKE - / ALARM 1" for at bekræfte.
- 3) Timerne for det aktuelt indstillede alarmtidspunkt begynder at blinke.

- 4) Tryk på knapperne "SCAN+" eller "SCAN-" for at indstille timen. Tryk på knappen "LYDSTYRKE- / ALARM 1" for at bekræfte.  
Indikatoren for minutter begynder at blinke.
- 5) Tryk på knapperne "SCAN+" eller "SCAN-" for at indstille minutterne. Tryk på knappen "LYDSTYRKE- / ALARM 1" for at bekræfte.
- 6) Tryk på knapperne "SCAN+" eller "SCAN-" for at indstille varigheden. Tryk på knappen "LYDSTYRKE- / ALARM 1" for at bekræfte.
- 7) Du kan bruge knapperne "SCAN+" eller "SCAN-" til at vælge en af alarmtilstandene: SUMMER / DAB / FM.  
Tryk på knappen "LYDSTYRKE- / ALARM 1" for at bekræfte.
- 8) Du kan bruge knapperne "SCAN+" eller "SCAN-" til at vælge kanal og trykke på knappen "LYDSTYRKE- / ALARM 1" for at bekræfte. (kun tilgængelig i tilstanden DAB- & FM-alarm).  
Radiostationer skal gemmes for at få mulighed for at vælge kanal.
- 9) Du kan bruge knapperne "SCAN+" eller "SCAN-" til at vælge en af alarmindstillingerne:  
Dagligt / Ugedage / Weekender / 1 gang
- 10) Tryk på knappen "LYDSTYRKE- / ALARM 1" for at bekræfte.
- 11) Tryk på knapperne "SCAN+" eller "SCAN-" for at indstille alarmens lydstyrke. Tryk på knappen "LYDSTYRKE- / ALARM 1" for at bekræfte.

For at indstille det andet alarmtidspunkt skal du gentage alle trinnene ovenfor med knappen "LYDSTYRKE+ / ALARM 2".

## Deaktivering af alarmer

Tryk på knappen "LYDSTYRKE- / ALARM 1" eller "LYDSTYRKE+ / ALARM 2" knappen for at slå alarmer fra.

## Snue

Tryk på knappen "SNUE / DÆMPER" for at afbryde alarmsignalet i nogle minutter. (FM-version)

Tryk på knappen "MENU / SNUE / DÆMPER" for at afbryde alarmsignalet i nogle minutter. (DAB-version)

Alarmer starter igen efter ca. 9 minutter.

## Dæmper

**BEMÆRK:** Denne funktion kan bruges i såvel »Standby-tilstand« og »Tændt-tilstand«

- 1) Tryk på knappen »SNUE / DÆMPER« for at vælge dæmper. (FM-version)
- 2) Tryk på knappen »MENU / SNUE / DÆMPER« for at vælge dæmper. (DAB-version)

Dæmperen har 3 trin (100 % lysstyrke -> 30 % lysstyrke -> 0 % lysstyrke)

## Slumre (FM-version)

**BEMÆRK:** Systemet skal være i »Radio-tilstand« for at indstille slumre-timeren.

- 1) Tryk på knappen »SLUMRE« for at indstille.
- 2) Tryk på knappen »SLUMRE« for at indstille SLUMRE-tiden (120, 110, 100 ○○○ 10, 5, FRA)
- 3) SLUMRE annulleres ved at følge ovenstående trin 1 til 2 og indstille SLUMRE-tiden til »FRA«.

## Slumre (DAB-version)

**BEMÆRK:** Systemet skal være i »Radio-tilstand« eller »DAB-tilstand«, for at slumretiden kan indstilles.

Tryk på og hold knappen "INFO / SLUMRE« for at åbne slumrefunktionen. Tryk kort på knappen "INFO / SLUMRE« for at justere slumre-timeren i trin på 10 minutter fra 120 minutter ned til 10 og 5 og derefter FRA.

## Lyt til FM Radio

- 1) Tryk på knappen "STANDBY / TILSTAND" for at tænde enheden og lytte til FM-radio. (FM-version)
- 2) Tryk på knappen "STANDBY / FUNKTION", indtil "FM" vises på skærmen. (DAB-version)
  2. Der er to muligheder: søge efter og forindstille radiostationer.

### • Automatisk scanning efter FM-stationer:

Tryk på knapperne "SCAN+" eller "SCAN-" i ca. 2 sekunder: Enheden vil søge på henholdsvis forrige eller næste radiostation.

### • Manuel scanning efter FM-stationer:

Tryk kort på knapperne "SCAN+" og "SCAN-", indtil du har fundet den ønskede radiostation.

### Automatisk forindstillet station (FM-version):

- 1) Tryk på og hold knappen "INDSTILLING TID / SCAN" nede i ca. 2-3 sekunder for at starte den automatiske forindstilling.
- 2) Skærmen viser nummeret på stationens tildelte plads i hukommelsen, og radiostationen bliver automatisk forindstillet til denne plads (Bemærk: Hvert pladstildelingsnummer betyder 1 forindstillet station under den automatiske forindstillingsproces).
- 3) Når alle stationer er forindstillet, trykkes på knappen »PRE +«, indtil du ser nummeret på hukommelsessekvensen.
- 4) Tryk på knapperne "SCAN +" eller "SCAN -" for at søge efter den ønskede forindstillede station.
- 5) Tryk på knappen "PRE +" for at bekræfte og lytte til dine ønskede radiostationer.

### Automatisk forindstillet station (DAB-version):

Tryk på og hold knappen "SCAN / TILSTAND" nede i ca. 3 sekunder. Systemet scanner hele frekvensbåndet for radiostationer. Alle fundne stationer vil blive forindstillet fra laveste til højeste frekvens.

### Manuel forindstilling af hukommelse (FM-version):

- 1) Søg efter en station som beskrevet i »Automatisk scanning efter FM-stationer« eller »Manuel scanning efter FM-stationer«.
- 2) Tryk på knappen "INDSTILLING TID / SCAN" for at gå ind i manuel indstilling af forindstillet station.
- 3) Displayet vil blinke med »P01«.
- 4) Tryk på knapperne "SCAN+" eller "SCAN-" for at vælge den forindstillede radiostation.
- 5) Tryk på knappen "INDSTILLING TID / SCAN" for at bekræfte valgt forindstillet stationsnummer.
- 6) Når stationerne er forindstillet, trykkes på knappen »PRE +«, indtil du ser nummeret på hukommelsessekvensen.
- 7) Tryk på knapperne "SCAN +" og "SCAN -" for at søge efter den ønskede forindstillede station.
- 8) Tryk på knappen "PRE +" for at bekræfte og lytte til dine ønskede radiostationer.

### Manuel forindstilling af hukommelse (DAB-version)

- 1) Brug Automatisk scan eller Manuel scan, indtil du har fundet den ønskede radiostation.
- 2) Tryk på knappen »SCAN / TILSTAND«.
- 3) Tryk på knappen "SCAN+" eller "SCAN-" for at vælge det forindstillede stationsnummer.
- 4) Tryk på knappen "ENTER / UR / FORINDSTILLING" for at bekræfte valgt forindstillet stationsnummer.
- 5) Når stationerne er forindstillet, trykkes på knappen »ENTER / UR / FORINDSTILLING«
- 6) Tryk på knappen "SCAN+" eller "SCAN-" for at søge efter den ønskede forindstillede station.
- 7) Tryk på knappen "ENTER / UR / FORINDSTILLING" for at bekræfte og lytte til dine ønskede radiostationer.

### FM-menu (kun DAB-version)

I FM-tilstand trykkes på knappen "MENU / SNUE / DÆMPER" for at åbne menuen FM. Tryk på knapperne "SCAN+" eller "SCAN-" for at vælge følgende FM-menuer, og bekræft med knappen "ENTER / UR / FORINDSTILLING":

- Indstilling for scanning: Vælg den ønskede mulighed for automatisk stationsøgning.
- Alle stationer: Søg efter alle stationer, der kan modtages. I dette tilfælde stopper stationsøgningen

også ved svage stationer.

- Kun kraftige stationer: Kun tydelige stationer søges.

- System

- Klokkeslæt

Du kan bruge knappen "SCAN+" eller "SCAN-" til at vælge den ønskede undermenu og bekræfte med knappen »ENTER / UR / FORINDSTILLING«.

<Set Time/Date> manuel indstilling af tid og dato

<Auto update> Valg af FM-opdatering, DAB-opdatering, Anden eller Ingen opdatering

<Set 12/24 hour> Valg af 12- eller 24-timers format

<Set date format> Vælg mellem DD-MM-ÅÅÅÅ eller MM-DD-ÅÅÅÅ

- Sprog

Du kan bruge knappen "SCAN+" eller "SCAN-" til at vælge sprog og bekræfte med knappen »ENTER / UR / FORINDSTILLING«.

- Nulstilling til fabriksstandarder

Vælg et punkt med "SCAN+" eller "SCAN-" knappen. Tryk på knappen "ENTER / UR / FORINDSTILLING" for at bekræfte.

- Softwareversion

Du kan se enhedens aktuelle softwareversion.

## Lyt til DAB (kun DAB-version)

Vælg funktionen DAB med knappen "STANDBY / FUNKTION", indtil "DAB" vises på skærmen.

Radioen udfører automatisk en fuld scanning efter stationer, der sender DAB+. Listen over stationer lagres derefter, så der ikke er behov for en fuld scanning, når radioen tændes næste gang. Når scanningen er færdig, lagres stationerne i alfabetisk rækkefølge. Den første tilgængelige station bliver afspillet.

**BEMÆRK:** Hvis der slet ikke modtages DAB+, må du flytte enheden lidt eller justere antennen. Tryk på og hold knappen "SCAN / FUNKTION" nede i ca. 3 sekunder for at starte en ny søgning.

Du kan vælge den næste eller foregående station med knapperne "SCAN +" og "SCAN -".

Bekræft dit valg med knappen »ENTER / UR / FORINDSTILLING«.

### DAB-menu

Tryk på knappen "MENU / SNU / DÆMPER" for at vælge menuen DAB-radio. Tryk på knapperne "SCAN+" eller "SCAN-" for at vælge følgende DAB-menuer, og bekræft med knappen "ENTER / UR / FORINDSTILLING":

- Fuld scanning

Radioen foretager automatisk en fuld scanning efter stationer, der sender DAB+.

- Manuel stationsindstilling

Vælg en frekvens med knappen "SCAN+" eller "SCAN-". Tryk på knappen "ENTER / UR / FORINDSTILLING" for at bekræfte.

- DRC

Dynamic Range Control (styring af dynamisk område) fjerner eller tilføjer den grad af tilpasning, der er nødvendig for forskellene

i det dynamiske område mellem radiostationer.

Vælg et punkt med "SCAN+" eller "SCAN-" knappen. Tryk på knappen "ENTER / UR / FORINDSTILLING" for at bekræfte.

Følgende punkter er tilgængelige:

- DRC høj: DRC tændt; standardindstilling, der anbefales til støjfyldte omgivelser.
- DRC lav: DRC er indstillet til halvdelen af normalt niveau.
- DRC slukket: DRC er afbrudt.
- TA (trafikmeldinger)

Trafikoplysninger kan modtages enten manuelt eller automatisk med TA-funktionen.

Vælg et punkt med knappen "SCAN+" eller "SCAN-". Tryk på knappen "ENTER/UR/FORINDSTILLING" for at bekræfte.

- Oprydning (Prune)

Måske er der nogle stationer, som du ikke længere kan modtage efter en scanning efter stationer, eller hvis enheden flyttes til et andet sted. Med denne funktion kan du slette sådanne stationer fra din liste.

Vælg "JA" og bekræft med knappen "ENTER / UR / FORINDSTILLING".

- System

- Klokkelæt

Du kan bruge knappen "SCAN+" eller "SCAN-" til at vælge den ønskede undermenu og bekræfte med knappen »ENTER / UR / FORINDSTILLING«.

<Set Time/Date> manuel indstilling af tid og dato

<Auto update> Valg af FM-opdatering, DAB-opdatering, Anden eller Ingen opdatering

<Set 12/24 hour> Valg af 12- eller 24-timers format

<Set date format> Vælg mellem DD-MM-ÅÅÅÅ eller MM-DD-ÅÅÅÅ

- Sprog

Du kan bruge knappen "SCAN+" eller "SCAN-" til at vælge sprog og bekræfte med knappen »ENTER / UR / FORINDSTILLING«.

- Nulstilling til fabriksstandarder

Vælg et punkt med knappen "SCAN+" eller "SCAN-". Tryk på knappen "ENTER/UR/FORINDSTILLING" for at bekræfte.

- Softwareversion

Du kan se enhedens aktuelle softwareversion.

## **Info-display (kun DAB-version)**

Tryk på knappen "INFO / SLUMRE" for at få vist oplysninger om DAB.

## **Oplad din telefon**

Du kan oplade din telefon via stikket til USB-opladeren.

- 1) Opladning sker ved at tilslutte en ekstern enhed via et USB-kabel (kabel medfølger ikke) til USB-ladeporten på bagsiden af enheden.
- 2) Status for opladning vises på normal vis på din eksterne enhed.

## Bemærkninger:

- THOMSON er et varemærke tilhørende TECHNICOLOR SA eller dets datterselskaber og givet på licens til Bigben Interactive.
- Du kan finde disse oplysninger på pladen på bagsiden af enheden.

### OVERENSSTEMMELSESERKLÆRING

Undertegnede Bigben Interactive erklærer, at radioudstyret af typen CR80 FM DAB er i overensstemmelse med direktiv 2014/53/EU.

Den fulde tekst kan findes på <https://www.bigbeninteractive.com/support/>

Produceret af BIGBEN INTERACTIVE

396, Rue de la Voyette

CRT2 - FRETIN

CS 90414

59814 LESQUIN Cedex - Frankrig

[www.bigben.eu](http://www.bigben.eu)

Fremstillet i Kina

Email: [support.thomson@bigben.fr](mailto:support.thomson@bigben.fr)



#### Fabricant : Bigben Interactive FRANCE

396, Rue de la Voyette, C.R.T. 2, Fretin,  
CS90414 - 59814 Lesquin Cedex, France

#### Bigben Interactive DEUTSCHLAND GmbH

Walter Gropius Str. 28, 50126 Bergheim, Deutschland

#### Bigben Interactive Belgium s.a./n.v.

Waterloo Office Park / Bâtiment H  
Drève Richelle 161 bte 15 1410 Waterloo, Belgium

#### Bigben Interactive NEDERLAND b.v.

's-Gravelandseweg 80, 1217 EW Hilversum, Nederland

#### Bigben Interactive SPAIN S.L.

C/ Musgo 5, 2ª planta, 28023 Madrid, Spain

#### Bigben Interactive ITALIA s.r.l

Corso Sempione 221, 20025 Legnano - MI, Italia

FABRIQUÉ EN CHINE / MADE IN CHINA

#### HOTLINE

FRANCE, du lundi au vendredi (sauf jours fériés) :  
9h00-19h00 ou [support.thomson@bigben.fr](mailto:support.thomson@bigben.fr)

**N°Cristal 09 69 32 59 62**

APPEL NON SURTAXE

#### DEUTSCHLAND, Montag bis Freitag von

09:00 bis 18:00 Uhr (außer an Feiertagen)

Tel.: 02271-9047997

Mail: [support@bigben-interactive.de](mailto:support@bigben-interactive.de)

**BELGIQUE**, [customerservice@bigben-interactive.be](mailto:customerservice@bigben-interactive.be)

**NEDERLAND**, [customerservice@bigben-interactive.nl](mailto:customerservice@bigben-interactive.nl)

**ESPAÑA**, [sat@bigbenespana.es](mailto:sat@bigbenespana.es)

**ITALIA**, [support@bigbeninteractive.it](mailto:support@bigbeninteractive.it)

[www.bigben.eu](http://www.bigben.eu)



# THOMSON

NO

FM klokkeradio med USB-lading (CR80)

DAB FM klokkeradio med USB-lading (CR80DAB)



## BRUKSANVISNING

LES DENNE BRUKSANVISNINGEN NØYE FØR DU BETJENER  
APPARATET, OG OPPBEVAR DEN FOR SENERE BRUK

## Innhold

Innhold	1	Stille inn klokken (DAB-versjon)	6
Komme i gang	1	Stille inn alarmen (FM-versjon)	6
Sikkerhet og Merknader	1	Stille inn tidspunkt for alarm (DAB-versjon)	6
Ta vare på produktet ditt	2	Deaktivere alarmen	7
Ta vare på miljøet	2	Snooze (slumre)	7
Dette er i boksen	3	Dimmer	7
Beskrivelse av deler (FM-VERSJON)	4	Sleep (FM-versjon)	7
Beskrivelse av deler (DAB-VERSJON)	4	Sleep (DAB-versjon)	7
Strømbryter	5	Høre på FM-radio	7
Oppstart av apparatet / introduksjon (FM-versjon)	5	Lytte til DAB (kun DAB-versjon)	9
Oppstart av apparatet / introduksjon (DAB-versjon)	5	Informasjonsvisning (kun DAB-versjon)	10
Strømkilde	6	Lade telefonen	10
Stille inn klokken (FM-versjon)	6	Merknader	11

## Komme i gang

- Ta apparatet ut av esken.
- Fjern all emballasje fra produktet.
- Plasser emballasjen inne i esken eller avhend på en trygg måte.

## Sikkerhet og Merknader

Les og forstå alle instruksjoner før du bruker dette produktet. Dersom skade skyldes manglende overholdelse av instruksjonene, gjelder ikke garantien.

### Sikkerhet

#### Advarsel

- Fjern aldri apparatets beskyttende deksel.
- Smør aldri noen del av dette apparatet.
- Ikke plasser apparatet på annet elektrisk utstyr.
- Hold apparatet unna direkte sollys, åpen ild eller varmekilder.
- Ikke stirr inn i laserstrålen inne i apparatet.
- Forsikre deg om at du alltid har lett tilgang til strømledningen, -støpselet eller adapteren for å kople fra apparatet fra strømmen.
- Minimumsavstander på 10 cm rundt apparatet for tilstrekkelig ventilasjon.
- Ventilasjonen skal ikke blokkeres ved å dekke ventilasjonsåpningene med gjenstander, som for eksempel aviser, bordduker, gardiner osv.
- Åpen ild, slik som tente stearinlys, må ikke plasseres oppå apparatet.
- Vær oppmerksom på de miljømessige aspektene ved batteriavhenging.
- Bruk av apparatet i moderat klima.



- 1) Les disse instruksene.
- 2) Behold disse instruksene.
- 3) Ta hensyn til alle advarsler.
- 4) Følg alle instruksene.
- 5) Ikke bruk dette apparatet i nærheten av vann.
- 6) Rengjøres kun med en tørr klut.
- 7) Ikke blokker noen ventilasjonsåpninger. Installer i henhold til produsentens instruksjoner.
- 8) Ikke installer i nærheten av varmekilder som radiatorer, varmeelementer, ovner eller andre apparater (inkludert forsterkere) som produserer varme.
- 9) Beskytt strømledningen mot å bli tråkket på eller klemt i nærheten av støpselet, stikkontakten og punktet der den kommer ut fra apparatet.

- 10) Bruk kun vedlegg/tilbehør som er spesifisert av produsenten.
- 11) Trekk ut stikkkontakten ved tordenvær eller når det ikke skal brukes over en lengre periode.
- 12) All service må utføres av kvalifisert personell. Service er nødvendig når apparatet har blitt skadet på noen måte, for eksempel dersom strømledningen eller støpselet er skadet, væske har blitt sølt eller objekter har falt inn i apparatet, apparat har blitt utsatt for regn eller fuktighet, ikke fungerer normalt eller har falt ned.
- 13) Apparat må ikke utsettes for vanndråper eller sprut.
- 14) Ikke plasser farlige kilder på apparatet (for eksempel væskefylte gjenstander, tente stearinlys).
- 15) Når strømpluggen (eller AC/DC-adapteren) eller annen kontakt brukes som frakoblingsenhet, må frakoblingsenheten være lett tilgjengelig.
- 16) Sørg for at det er nok plass rundt produktet til ventilasjon.
- 17) Batteriene (batteripakke eller batterier tilkople) må ikke utsettes for omfattende varme, som solskinn, åpen ild eller lignende.
- 18) Typeskiltet er plassert på bunnen av apparatet.
- 19) Ikke sov med produktet.  
Produktet må være minst 20 cm fra kroppen når det er i bruk.

## Ta vare på produktet ditt

- 1) Trekk alltid ut støpselet på apparatet når det ikke er i bruk og før rengjøring.
- 2) Ikke spill musikk på for høyt volum, ettersom det kan medføre hørselskader eller skader på utstyret.
- 3) Ikke bruk enheten under våte eller fuktige forhold.
- 4) Kople alltid enheten fra strømmettet før rengjøring. Rengjør apparatet med en myk, fuktig og lofri klut. Ikke bruk slipemidler eller sterke rengjøringsprodukter.

## Ta vare på miljøet



Dette produktet er konstruert og produsert av høykvalitetsmaterialer og -deler som kan resirkuleres og gjenbrukes.



Når produktet er merket med et krysset søppelkasseikon, betyr det at produktet omfattes av EUs WEEE-direktiv 2002/96/EC. Sett deg inn i lokale kildesorteringsbestemmelser for elektriske og elektroniske produkter og batterier. Ta hensyn til de lokale bestemmelsene og unngå å kaste utbrukne produkter i det vanlige husholdningsavfallet. Ved å kassere produktet på riktig måte er du med på å forhindre potensielle negative konsekvenser for helse og miljø.



Lynet med en nedadgående pil i en trekant angir at det finnes uisolert «farlig spenning» inne i produktet, noe som kan være nok til å gi personer elektrisk sjokk.



Utropstegnet i en trekant angir at det finnes viktige instruksjoner for betjening og vedlikehold i bruksanvisningen som følger med apparatet.

KUN TIL INNENDØRS BRUK



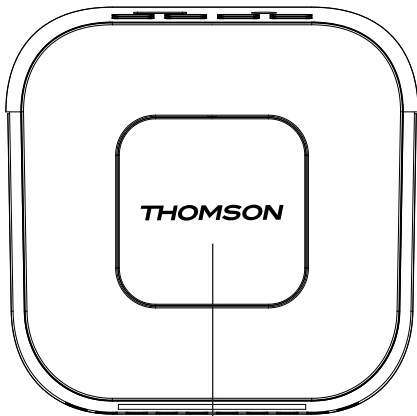
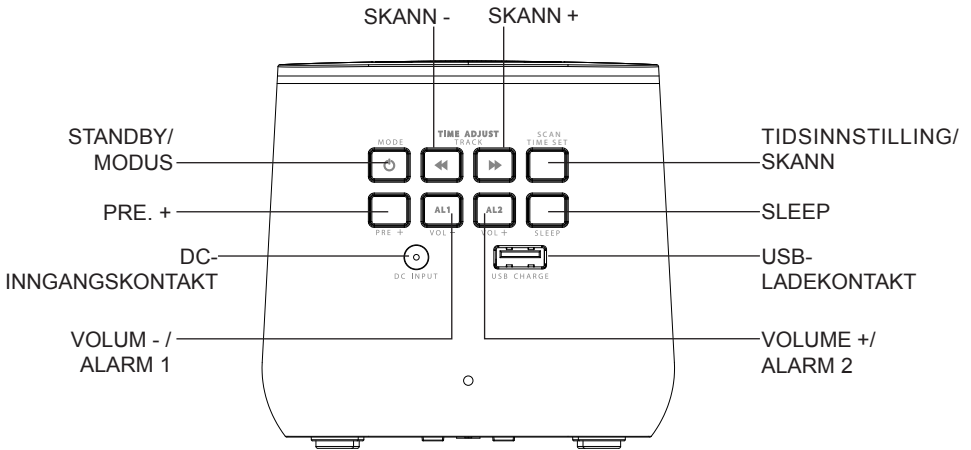
## Dette er i boksen

Sjekk og identifiser innholdet i pakken:

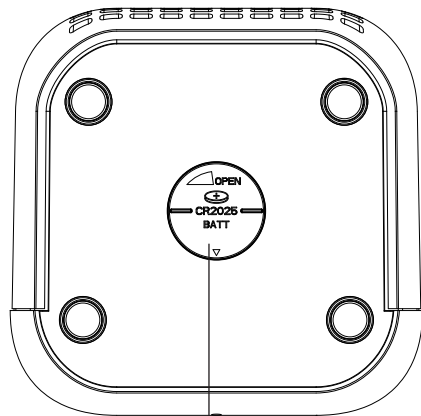
- Hovedapparat
- USB-kabel for oppladning
- Bruksanvisning

Type	Spesifikasjoner	Type	Spesifikasjoner
Høytaler	2.5" (3W )	Opladning	N/A
Topp Høytaler	N/A	Varighed	N/A
RMS-strøm	0.5W	Bluetooth-versionen	N/A
Strømforbruk	0.21W (lysene av)/ 7.5W (byttet om)	Bluetooth-frekvens	N/A
PTO	N/A	Højtalerfrekvens	80 Hz-20 kHz
Høytaler	8Ω	Indgang	CC 5 V
S / R-forhold	80dB	Lave	2,5 "8 Ohm-høytalere
Batteri	N/A	transmission Afstand	N/A
Slutte(V,A)	5.0V, 1.5A	Måle	246 x 138 x 126 mm

## Beskrivelse av deler (FM-VERSJON)

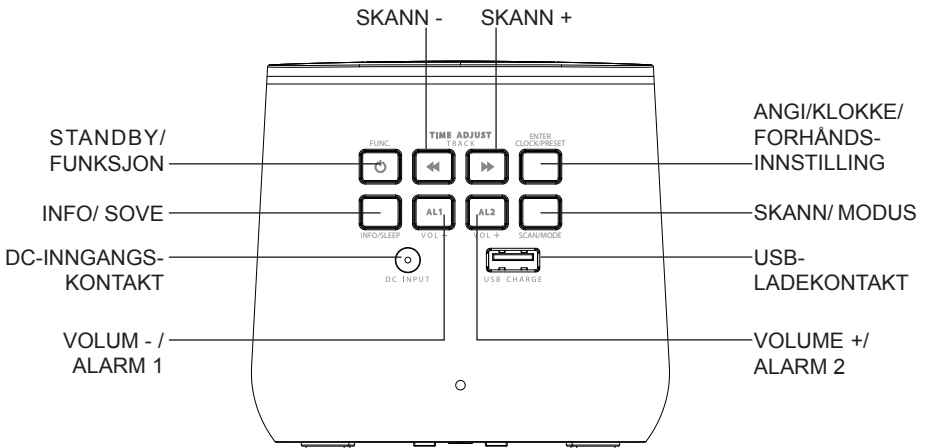


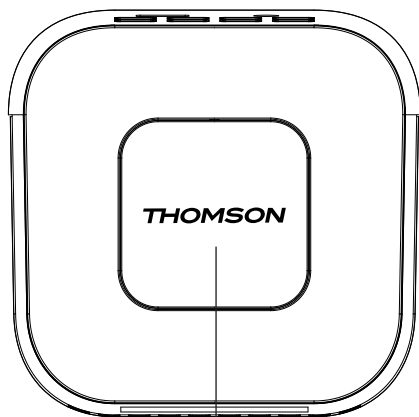
SLUMRE / DIMMER



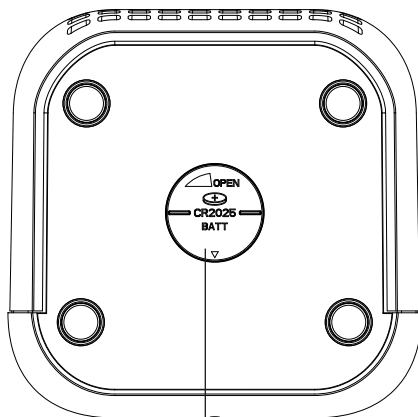
BATTERIDEKSEL

## Beskrivelse av deler (DAB-VERSJON)





MENY/SLUMRE/ DIMMER



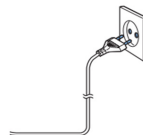
BATTERIDEKSEL

## Strømbryter

### FORSIKTIG



- Fare for produktskade! Sjekk at strømspenningen tilsvarer spenningen som står oppført på etiketten på baksiden.
- Fare for elektrisk sjokk! Når du kobler fra strømledningen, skal du alltid dra i støpslet. Dra aldri i ledningen
- Før du kobler til strømledningen, må du forsikre deg om at du har gjort alle andre tilkoblinger



### Koble til strømmen ...

Sett apparatet i ønsket posisjon og vikle ut strømledningen. Sett støpslet på ledningen inn i stikkkontakten og skru den på (dersom aktuelt).

### Batterispenning:

Pass på at batteriene settes inn på riktig måte for å unngå skader på apparatet. Ta alltid ut batteriene når apparatet ikke skal brukes over et lengre tidsrom, da det kan oppstå lekkasje i batteriene som kan føre til skader på apparatet.

Bruk batterier av samme type. Ulike typer batterier må ikke brukes sammen.

Ikke kast batteriet på bålet eller utsett det for sterkt sollys eller liknende.

Hvis væsken i batteriene kommer i kontakt med øyne eller hud, må du umiddelbart vaske det berørte området grundig med rent vann og kontakte lege.



Vær oppmerksom på følgende: Bruk kun strømtilførslene som er oppført under.

## Oppstart av apparatet / introduksjon (FM-versjon)

- Ta av beskyttelsesfilmen fra displayet hvis den fremdeles er på.
- Trykk på knappen «STANDBY / MODE» for å slå på apparatet.
- Trykk på knappen «STANDBY / MODE» igjen for å gå over i standby-modus.

## Oppstart av apparatet / introduksjon (DAB-versjon)

- Ta av beskyttelsesfilmen fra displayet hvis den fremdeles er på.
- Trykk på knappen «STANDBY / FUNCTION» for å slå på apparatet.
- Trykk og hold nede «STANDBY / FUNCTION»-knappen i ca. 3 sekunder for å gå over i standby-modus.

## Strømkilde

Sett DC-kontakten inn på baksiden av klokkeradioen. Koble deretter nettstrømadapteren til en vanlig stikkontakt.

### Batteri (følger ikke med)

- 1) Åpne lokket til batterirommet på undersiden. Drei lokket på batterirommet i retningen «OPEN».
- 2) Sett inn et knappecellebatteri av typen CR 2025. Kontroller riktig polaritet (se lokket til batterirommet).
- 3) Sett på igjen lokket til batterirommet.

Merk: Batteriet bevarer klokketiden i tilfelle det er et midlertidig strømbrudd.

## Stille inn klokken (FM-versjon)

Systemet må være i standby-modus for at du skal kunne stille inn klokken.

- 1) Trykk og hold nede «TIME SET/SCAN»-knappen i ca. 2 sekunder.
- 2) Timesifrene begynner å blinke. Bruk «SKANN +» og «SKANN -»-knappene for å stille inn riktig time.
- 3) Trykk på «TIME SET/SCAN»-knappen for å bekrefte timen.
- 4) Gjenta trinn 2 og 3 for å stille inn minutt.

## Stille inn klokken (DAB-versjon)

Systemet må være i standby-modus for at du skal kunne stille inn klokken.

- 1) Trykk og hold inne «ENTER/CLOCK/PRESET»-knappen i ca. 2 sekunder.
- 2) Bruk «SKANN +» OG «SKANN -»-knappene for å stille inn tidsformatet «12/24t».
- 3) Trykk på «ENTER/CLOCK/PRESET»-knappen for å bekrefte tidsformat.
- 4) Timesifrene begynner å blinke. Bruk «SKANN +» og «SKANN -»-knappene for å stille inn riktig time.
- 5) Trykk på «ENTER/CLOCK/PRESET»-knappen for å bekrefte timen.
- 6) Gjenta trinn 4 og 5 for å stille inn minutt/dato.

## Stille inn alarmen (FM-versjon)

Systemet må være i standby-modus for å kunne stille inn alarmen.

- 1) Trykk og hold «VOL-/ALARM 1»-knappen i 2 sekunder for å gå til alarminnstillingsmodus.
- 2) Timesifrene begynner å blinke. Bruk «SKANN +» og «SKANN -»-knappene for å stille inn riktig time.
- 3) Trykk på «VOL-/ALARM»-knappen for å bekrefte timen.
- 4) Gjenta trinn 2 og 3 for å stille inn minutt.
- 5) Trykk på «SKANN +» eller «SKANN -»-knappen for å velge under 1, eller 2 for vekkefunksjonen.  
**1 - BUZZ (SUMMING), 2 - SCAN(RADIO)**
- 6) Trykk på «VOL / ALARM 1»-knappen for å bekrefte.
- 7) Bruk knappene «SCAN+»- og «SCAN-» for å stille inn alarmvolumet.
- 8) Trykk på «VOL / ALARM 1»-knappen for å bekrefte. Displayet viser «AL1».

For å angi det andre alarmtidspunktet gjentar du trinnene over med «VOL+/ALARM 2»-knappen.

## Stille inn tidspunkt for alarm (DAB-versjon)

Systemet må være i standby-modus for at du skal kunne stille inn klokken.

- 1) Aktiver alarminnstillingsmodus: Trykk og hold nede «VOLUM-/ALARM 1»-knappen i 3 sekunder.
- 2) Skjermen viser «Alarm 1 Setup». Trykk på «VOLUM/ALARM 1»-knappen for å bekrefte.
- 3) Gjeldende alarmtidspunkt begynner å blinke.
- 4) Trykk på «SKANN+»- eller «SKANN-»-knappene for å stille inn timen. Trykk på «VOLUM/ALARM 1»-knappen for å bekrefte.

Minuttindikatoren begynner å blinke.

- 5) Trykk på «SKANN+»- eller «SKANN-»-knappene for å stille inn minuttene. Trykk på «VOLUM/ALARM 1»-knappen for å bekrefte.
  - 6) Trykk på «SKANN+»- eller «SKANN-»-knappene for å stille inn varigheten. Trykk på «VOLUM/ALARM 1»-knappen for å bekrefte.
  - 7) Du kan bruke «Skann+»- eller «SKANN-»-knappene for å velge en av alarmmodusene: FM/DAB/SUMMER.  
Trykk på «VOLUM/ALARM 1»-knappen for å bekrefte.
  - 8) Du kan bruke «SKANN +» eller «SKANN -»-knappene for å velge kanalen og trykk «VOLUME- /ALARM 1»-knappen for å bekrefte. (Kun tilgjengelig i DAB- og FM-alarmmodus.) Radiostasjoner må lagres før du kan velge kanal.
  - 9) Du kan bruke «Skann+»- eller «SKANN-»-knappene for å velge en av alarminnstillingene:  
Daglig / ukedager / helger / en gang
  - 10) Trykk på «VOLUM/ALARM 1»-knappen for å bekrefte.
  - 11) Trykk på «SKANN+»- eller «SKANN-»-knappene for å stille inn alarmvolumet. Trykk på «VOLUM/ALARM 1»-knappen for å bekrefte.
- For å angi det andre alarmtidspunktet gjentar du trinnene over med «VOLUM+/ALARM 2»-knappen.

## Deaktivere alarmen

Trykk «VOLUM-/ALARM 1»- eller «VOLUM 2/ALARM 2»-knappen for å slå av alarmen.

## Snooze (slumre)

Trykk på «SNOOZE/DIMMER»-knappen for å utsette alarmlyden i noen minutter. (FM-versjon)

Trykk på «MENU/SNOOZE/DIMMER»-knappen for å utsette alarmlyden i noen minutter. (DAB-versjon)  
Alarmen vil starte igjen etter ca. 9 minutter.

## Dimmer

**MERK:** Denne funksjonen kan brukes i både «standby-modus» og «påslått-modus»

- 1) Trykk på «SNOOZE/DIMMER»-knappen for å velge dimmer. (FM-versjon)
- 2) Trykk inn og hold «MENU/SNOOZE/DIMMER»-knappen for å slå monitoren PÅ (DAB-versjon)

Dimmeren har 3 trinn (100 % lysstyrke -> 30 % lysstyrke -> 0 % lysstyrke)

## Sleep (FM-versjon)

**MERK:** Systemet må være i «Radio-modus» for å kunne stille inn sleep-timeren.

- 1) Trykk på «SLEEP»-knappen for å angi.
- 2) Trykk på «SLEEP»-knappen for å sette SLEEP tid (120, 110, 100 ○○○ 10, 5, OFF)
- 3) For å avbryte SLEEP, følg trinn 1 til 2 og still inn SLEEP-tiden til «OFF».

## Sleep (DAB-versjon)

**MERK:** Systemet må være i «Radio-modus» eller «DAB-modus» for å kunne stille inn sleep-timeren.

Trykk og hold nede «INFO / SLEEP»-knappen for å gå inn i sleep-funksjonen. Trykk kort på «INFO / SLEEP»-knappen for å justere tidsuret i trinn på 10 minutter fra 120 minutter til 10 og 5 til OFF.

## Høre på FM-radio

- 1) Trykk på knappen «STANDBY / MODE» for å slå på apparatet og høre på FM-radio. (FM-versjon)
- 2) Trykk på «STANDBY/FUNKSJON»-knappen, til «FM» vises på displayet. (DAB-versjon)  
2. Det finnes to valg for å søke etter og forhåndsinnstille radiostasjoner.

### • Automatisk søk etter FM-stasjoner:

Trykk på tasten «SKANN +» eller «SKANN -» i ca. 2 sekunder, så vil enheten søke til henholdsvis forrige eller neste radiostasjon.



### • Manuell skanning for FM-stasjoner:

Trykk kort på «SKANN+»- og «SKANN-»-knappene til du har funnet radiostasjonen du er på jakt etter.

### Automatisk forhåndsinnstilt stasjon (FM-versjon):

- 1) Trykk og hold inne «TIME SET/SCAN»-knappen på enheten i ca 2-3 sekunder for å starte den automatiske forhåndsinnstilte prosessen.
- 2) Displayet viser minnesekvensnummeret, og radiostasjoner vil automatisk bli tildelt dette sekvensnummeret (Merk: Hvert sekvensnummer betyr 1 forhåndsinnstilt stasjon under den automatiske prosessen for forhåndsinnstilling.)
- 3) Når alle stasjonene var forhåndsinnstilt, trykker du på «PRE +»-knappen til du ser minnesekvensnummer.
- 4) Trykk på «SKANN +» eller «SKANN -»-knappene for å søke etter ønsket forhåndsinnstilte stasjon.
- 5) Trykk på «PRE +.»-knappen for å bekrefte og lytte til dine ønskede radiostasjoner.

### Automatisk forhåndsinnstilt stasjon (DAB-versjon):

Trykk og hold nede «SKANN/MODUS»-knappen i ca. 3 sekunder. Systemet skanner hele frekvensbåndet etter radiostasjoner. Stasjoner som blir funnet, forhåndsinnstilles fra laveste til høyeste frekvens.

### Manuelt forhåndsinnstilt minne (FM-versjon):

- 1) Søk etter en stasjon som beskrevet i «automatisk skanning etter FM-stasjoner» eller «manuell skanning etter FM-stasjoner».
- 2) Trykk på «TIME SET/SCAN»-knappen for å angi manuell forhåndsinnstilt stasjonsinnstilling.
- 3) Skjermen blinker «P01».
- 4) Trykk på «SKANN +» eller «SKANN -»-knappene for å velge forhåndsinnstilt stasjonsnummer.
- 5) Trykk på «TIME SET/SCAN»-knappen for å bekrefte valgt forhåndsinnstilt stasjonsnummer.
- 6) Når stasjonene var forhåndsinnstilt, trykker du på «PRE +»-knappen til du ser minnesekvensnummer.
- 7) Trykk på «SKANN +» og «SKANN -»-knappene for å søke etter ønsket forhåndsinnstilte stasjon.
- 8) Trykk på «PRE +»-knappen for å bekrefte og lytte til dine ønskede radiostasjoner.

### Manuelt forhåndsinnstilt minne (DAB-versjon):

- 1) Bruk automatisk skanning eller manuell skanning til du har funnet radiostasjonen du er på jakt etter.
- 2) Trykk på «SKANN/MODUS»-knappen.
- 3) Trykk på «SKANN +» eller «SKANN -»-knappen for å velge det forhåndsinnstilte stasjonsnummeret.
- 4) Trykk på «ENTER/CLOCK/PRESET»-knappen for å bekrefte valgt forhåndsinnstilt stasjonsnummer.
- 5) Når stasjonene var forhåndsinnstilt, trykk og hold «ENTER/CLOCK/PRESET»-knappen.
- 6) Trykk på «SKANN +» eller «SKANN -»-knappen for å søke etter ønsket forhåndsinnstilt stasjon.
- 7) Trykk på «ENTER / CLOCK / PRESET»-knappen for å bekrefte og lytte til dine ønskede radiostasjoner.

### FM-meny (bare DAB-versjon)

I FM-modus trykker du på «MENU/SNOOZE/DIMMER»-knappen for å gå inn i FM-menyen. Trykk på «SKANN +» eller «SKANN -»-knappene for å velge følgende FM menyer og bekreft med «ENTER/CLOCK/PRESET»-knappen:

- Skanneinnstilling: Velg det ønskede alternativet for automatisk stasjonssøk.
- Alle stasjoner: Søk etter alle stasjoner som kan mottas. I dette tilfellet stopper stasjonssøk også på svake stasjoner.
- Kun sterke stasjoner: Det blir bare søkt etter sterke stasjoner.
- System
- Tid

Du kan bruke «SKANN +» eller «SKANN -»-knappen for å velge ønsket undermeny og bekreft med «ENTER/CLOCK/PRESET»-knappen.

<Set Time/Date> manuell innstilling av klokkeslett og dato

<Auto update> valg av FM-oppdatering, DAB-oppdatering, Alle eller Ingen oppdatering

<Set 12/24 hour> valg av 12- eller 24-timers format

<Set date format> valg av DD-MM-ÅÅÅÅ eller MM-DD-åååå

- Språk

Du kan bruke knappen «SKANN +» eller «SKANN -» for å velge språket og bekrefte med knappen «ENTER / CLOCK / PRESET».

- Fabrikkinnstilling

Velg et alternativ med «SKANN+»- eller «SKANN-»-knappen. Trykk på «ENTER/CLOCK/PRESET»-knappen for å bekrefte.

- SW-versjon (programvareversjon)

Du kan se gjeldende SW-versjon på enheten.

## Lytte til DAB (kun DAB-versjon)

Velg DAB-modus med «STANDBY/FUNKSJON»-knappen, til «DAB» vises på displayet.

Radioen vil automatisk utføre en full skanning av DAB+-stasjoner. Listen over stasjoner blir deretter lagret, noe som eliminerer behovet for en full skanning når radioen slås på neste gang. Når skanningen er utført, blir stasjonene lagret i alfabetisk rekkefølge. Den første tilgjengelige stasjonen blir avspilt.

**MERK:** Hvis det skulle bli brudd i mottaket av DAB+, kan du endre posisjonen på apparatet eller justere antennen. Trykk og hold nede «SKANN/MODUS»-knappen i ca. 3 sekunder for å starte et nytt søk.

Du kan velge neste eller forrige stasjon ved å bruke «SKANN +» og «SKANN -»-knappene.

Bekreft valget med «ENTER/CLOCK/PRESET»-knappen.

### DAB-meny

Trykk på «MENU/SNOOZE/DIMMER»-knappen for å velge DAB-radiomenyen. Trykk på «SCAN +» eller «SCAN -»-knappene for å velge følgende DAB-menyer og bekreft med «ENTER/CLOCK/PRESET»-knappen:

- Full skanning

Radioen vil automatisk utføre en full skanning av DAB+-stasjoner.

- Innstill manuelt

Velg en frekvens med «SKANN+»- eller «SKANN-»-knappen. Trykk på «ENTER/CLOCK/PRESET»-knappen for å bekrefte.

- DRC

«Dynamic Range Control» (DRC - dynamisk områdekontroll) gjør nødvendige tilpasninger for å justere lydstyrken mellom stasjoner.

Velg et alternativ med «SKANN+»- eller «SKANN-»-knappen. Trykk på «ENTER/CLOCK/PRESET»-knappen for å bekrefte.

Følgende alternativer er tilgjengelig på displayet:

- DRC-høy: DRC er slått på; standardinnstilling som anbefales for omgivelser med mye støy.
- DRC-lav: DRC er innstilt på halvparten av sitt normale nivå.
- DRC-av: DRC er slått av.

- TA (trafikkmelding)

Trafikkinformasjon kan mottas manuelt eller automatisk med TA-funksjonen.

Velg et alternativ med «SKANN+»- eller «SKANN-»-knappen. Trykk på «ENTER/CLOCK/PRESET»-knappen for å bekrefte.

- Fjern

Det kan hende at du ikke lenger kan motta enkelte stasjoner etter å ha utført en stasjonsskanning eller flyttet på radioen. Med denne funksjonen kan du slette disse stasjonene fra mottakslisten. Velg «YES» og bekreft med «ENTER/CLOCK/PRESET»-knappen.

- System

- Tid

Du kan bruke «SKANN +» eller «SKANN -»-knappen for å velge ønsket undermeny og bekreft med «ENTER/CLOCK/PRESET»-knappen.

<Set Time/Date> manuell innstilling av klokkeslett og dato

<Auto update> valg av FM-oppdatering, DAB-oppdatering, Alle eller Ingen oppdatering

<Set 12/24 hour> valg av 12-eller 24-timers format

<Set date format> valg av DD-MM-ÅÅÅÅ eller MM-DD-åååå

- Språk

Du kan bruke knappen «SKANN +» eller «SKANN -» for å velge språket og bekrefte med knappen «ENTER / CLOCK / PRESET».

- Fabrikkinnstilling

Velg et alternativ med «SKANN+»- eller «SKANN-»-knappen. Trykk på «ENTER/CLOCK/PRESET»-knappen for å bekrefte.

- SW-versjon (programvareversjon)

Du kan se gjeldende SW-versjon på enheten.

## **Informasjonsvisning (kun DAB-versjon)**

Trykk på «INFO/SLEEP»-knappen for å vise DAB-informasjonen.

## **Lade telefonen**

Du kan lade telefonen via USB-laderporten.

- 1) Koble en ekstern enhet via en USB-kabel (kabel ikke inkludert) til USB-ladeporten på baksiden av enheten for å lade.
- 2) Ladetilstanden angis som vanlig på den eksterne enheten.

## Merknader:

- THOMSON er et varemerke tilhørende TECHNICOLOR SA eller dennes datterselskaper og brukes av Bigben Interactive på lisens.
- Du finner informasjonen på skiltet som er plassert på baksiden av enheten.

### SAMSVARERKLÆRING

Undertegnede, BigBen Interactive erklærer at radioutstyret til CR80 FM DAB er i samsvar med direktivet for 2014/53/EU.

Den fullstendige teksten er tilgjengelig under <https://www.bigbeninteractive.com/support/>

Produisert av BIGBEN INTERACTIVE  
396, Rue de la Voyette  
CRT2 – FRETIN  
CS 90414

59814 LESQUIN Cedex – Frankrike

[www.bigben.eu](http://www.bigben.eu)

Produisert i Kina

Email: [support.thomson@bigben.fr](mailto:support.thomson@bigben.fr)



#### Fabricant : Bigben Interactive FRANCE

396, Rue de la Voyette, C.R.T. 2, Fretin,  
CS90414 - 59814 Lesquin Cedex, France

#### Bigben Interactive DEUTSCHLAND GmbH

Walter Gropius Str. 28, 50126 Bergheim, Deutschland

#### Bigben Interactive Belgium s.a./n.v.

Waterloo Office Park / Bâtiment H  
Drève Richelle 161 bte 15 1410 Waterloo, Belgium

#### Bigben Interactive NEDERLAND b.v.

's-Gravelandseweg 80, 1217 EW Hilversum, Nederland

#### Bigben Interactive SPAIN S.L.

C/ Musgo 5, 2ª planta, 28023 Madrid, Spain

#### Bigben Interactive ITALIA s.r.l

Corso Sempione 221, 20025 Legnano - MI, Italia

**FABRIQUÉ EN CHINE / MADE IN CHINA**

#### HOTLINE

**FRANCE**, du lundi au vendredi (sauf jours fériés) :  
9h00-19h00 ou [support.thomson@bigben.fr](mailto:support.thomson@bigben.fr)

 **N°Cristal 09 69 32 59 62**

APPEL NON SURTAXE

#### DEUTSCHLAND, Montag bis Freitag von

09:00 bis 18:00 Uhr (außer an Feiertagen)

Tel.: 02271-9047997

Mail: [support@bigben-interactive.de](mailto:support@bigben-interactive.de)

**BELGIQUE**, [customerservice@bigben-interactive.be](mailto:customerservice@bigben-interactive.be)

**NEDERLAND**, [customerservice@bigben-interactive.nl](mailto:customerservice@bigben-interactive.nl)

**ESPAÑA**, [sat@bigbenespana.es](mailto:sat@bigbenespana.es)

**ITALIA**, [support@bigbeninteractive.it](mailto:support@bigbeninteractive.it)

[www.bigben.eu](http://www.bigben.eu)

FM rádio s budíkem s nabíjením USB portem (CR80)

DAB FM rádio s budíkem s nabíjením USB portem  
(CR80DAB)



## NÁVOD K POUŽITÍ

PŘED POUŽITÍM TOHOTO ZAŘÍZENÍ SI PŘEČTĚTE SI TENTO  
NÁVOD K POUŽITÍ A USCHOVEJTE SI HO PRO POZDĚJŠÍ  
POUŽITÍ

## Obsah

Obsah	1	Nastavení hodin (verze FM)	6
Začínáme	1	Nastavení hodin (verze DAB)	6
Bezpečnost a upozornění	1	Nastavení času buzení (verze FM)	6
Péče o výrobek	2	Nastavení času buzení (verze DAB)	7
Péče o životní prostředí	2	Deaktivace budíku	7
Co je v krabici	3	Odložit	7
Popis součásti (verze FM)	4	Stmívač	7
Popis součásti (verze DAB- DIGITÁLNÍ ROZHLASOVÉ VYSÍLÁNÍ)	4	Spánek (Verze FM)	7
Napájení	5	Spánek (Verze DAB)	8
Uvedení zařízení do provozu / zavedení (verze FM)	5	Poslech FM rádia	8
Spuštění zařízení / zavedení (verze DAB)	5	Poslech DAB (pouze verze DAB)	9
Napájení ze sítě	6	Informační displej (pouze verze DAB)	10
		Nabíjení telefonu	10
		Poznámky	11

## Začínáme

- Vyměňte přístroj z krabice.
- Odstraňte z výrobku všechny obaly.
- Obal umístěte do krabice a bezpečně zlikvidujte.

## Bezpečnost a upozornění

Před použitím tohoto výrobku si přečtete všechny pokyny tak, abyste jim porozuměli. Pokud vznikne škoda v důsledku nedodržení návodu k použití, platnost záruky zaniká.

### Bezpečnost

#### Upozornění

- Nikdy neodstraňujte kryt tohoto přístroje.
- Nikdy nenanášejte žádné mazivo na žádnou část tohoto přístroje.
- Tento přístroj nikdy neumisťujte na jiná elektrická zařízení.
- Tento přístroj nevystavujte přímého slunečního světlu, otevřenému plameni nebo horku.
- Nikdy se nedívejte do laserového paprsku uvnitř tohoto přístroje.
- Ujistěte se, že máte vždy snadný přístup k napájecímu kabelu, zástrčce nebo adaptéru, abyste toto zařízení mohli odpojit od napájení.
- Dodržujte minimální vzdálenost 10 cm okolo přístroje pro dostatečné větrání.
- Větrání by nemělo být bráněno zakrytím větracích otvorů takovými předměty, jako jsou noviny, ubrusy, záclony atd.
- Na přístroj by neměly být umístěny žádné zdroje otevřeného ohně, například zapálené svíčky.
- Baterie je třeba likvidovat tak, abyste nebo nepoškodili životní prostředí.
- Použití přístroje v mírném podnebí.



- 1) Přečtete si tyto pokyny.
- 2) Tyto pokyny si uschovejte.
- 3) Dodržujte všechna varování.
- 4) Postupujte podle všech pokynů.
- 5) Nepoužívejte tento přístroj v blízkosti vody.
- 6) Čistěte pouze suchým hadříkem.
- 7) Nezakrývejte větrací otvory. Instalujte v souladu s pokyny výrobce.
- 8) Neinstalujte přístroj v blízkosti zdrojů tepla, jako jsou radiátory, ohřívače, kamna nebo jiná zařízení (včetně zesilovačů), která produkují teplo.

- 9) Napájecí šňůru řádně chraňte tak, aby na ni nebylo možné šlapat, propíchnout ji, zejména u zástrček, zásuvek a na místě, kde vystupuje ze zařízení.
- 10) Používejte pouze příslušenství a doplňky určené výrobcem.
- 11) Při bouřce nebo při dlouhodobém nepoužívání přístroj odpojte.
- 12) Veškeré servisní operace konzultujte s kvalifikovaným servisním personálem. Údržba je v každém případě nutná, pokud je přístroj poškozen, například pokud je poškozen napájecí kabel nebo zástrčka, vylila se na něj kapalina, nebo do něj spadly předměty, přístroj byl vystaven dešti nebo vlhkosti, nefunguje normálně, nebo vám upadl.
- 13) Přístroj nesmí být vystaven kapající nebo stříkající vodě.
- 14) Nepokládejte na přístroj žádné zdroje nebezpečí (např. předměty naplněné kapalinou, zapálené svíčky).
- 15) Pokud je jako odpojovací zařízení použita zástrčka do sítě (nebo adaptér střídavého na stejnosměrný proud ) nebo přípojka spotřebiče, musí být takové odpojovací zařízení snadno dostupné.
- 16) Ujistěte se, že je kolem spotřebiče dostatek volného místa pro větrání.
- 17) Baterie (bateriová jednotka nebo vložené baterie) nesmějí být vystaveny nadměrnému teplu, například slunečnímu záření, ohni a podobně.
- 18) Výrobní štítek je umístěn na spodní straně přístroje
- 19) Nespěte s výrobkem.  
Výrobek musí být vzdálený minimálně 20 cm od lidského těla, když je zapnutý.

## Péče o výrobek

- 1) Spotřebič vždy odpojte od sítě, pokud jej nepoužíváte a také vždy před čištěním.
- 2) Nepřehrávejte hudbu příliš hlasitě, protože by to mohlo poškodit sluch nebo výrobek.
- 3) Nepoužívejte tento přístroj v mokřem nebo vlhkém prostředí.
- 4) Před čištěním přístroj vždy odpojte od sítě. Přístroj čistěte měkkým, vlhkým hadříkem, který nepouští vlákna. Nepoužívejte abrazivní ani drsné čisticí prostředky.

## Péče o životní prostředí



Výrobek je navržen a vyroben z vysoce kvalitních materiálů a součástí, které lze recyklovat a znovu použít.



Pokud je na výrobku tento symbol přeškrtnuté popelnice, znamená to, že se na výrobek vztahuje evropská směrnice 2002/96 / ES. Informujte se prosím o místním systému třídění odpadu týkajícího se elektrických a elektronických výrobků. Postupujte podle místních pravidel a staré výrobky neodhazujte do běžného domovního odpadu. Správná likvidace starého výrobku pomáhá předcházet možným negativním dopadům na životní prostředí a lidské zdraví.





Symbol blesku se šipkou uvnitř trojúhelníku označuje výskyt neizolovaného nebezpečného napětí uvnitř krytu výrobku, které může být dostatečně velké, aby způsobilo úraz elektrickým proudem.



Symbol vykřičníku uvnitř trojúhelníku označuje přítomnost důležitých pokynů k provozu a údržbě (servisní operace) v literatuře dodávané s výrobkem.

POUZE PRO VNITŘNÍ POUŽITÍ



## Co je v krabici

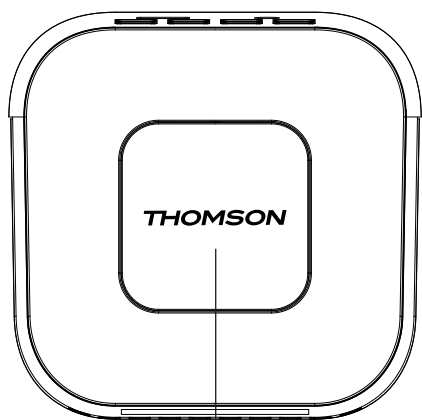
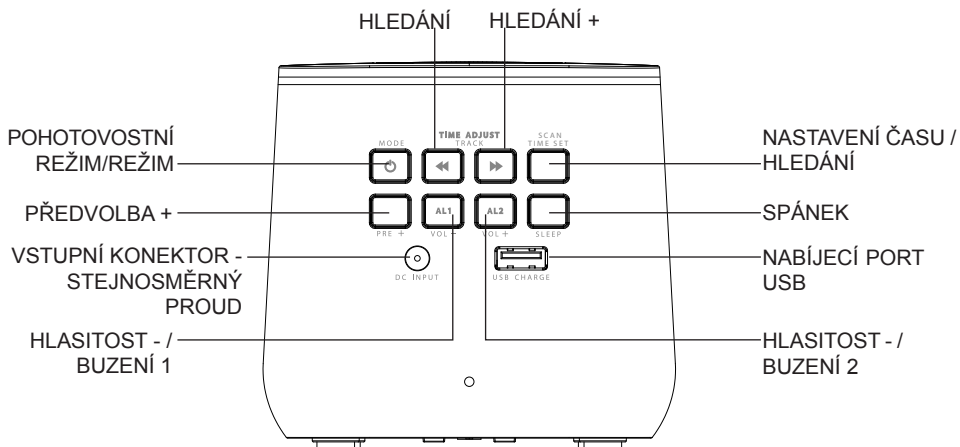
Zkontrolujte a identifikujte obsah svého balíčku:

- Hlavní jednotka
- Nabíjecí kabel USB
- Návod k použití

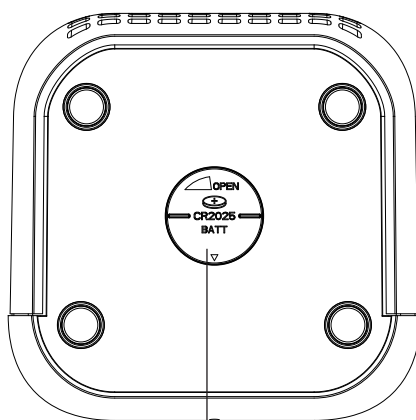
Typ	Specifikace	Typ	Specifikace
mluvčí	2.5" (3W )	Čas nabíjení	N/A
Vrchol mluvčí	N/A	Hrací čas	N/A
Výkon RMS	0.5W	Verze Bluetooth	N/A
Spotřeba energie	0.21W (Pohotovostní)/ 7.5W (Úkon)	Frekvence Bluetooth	N/A
Příkon	N/A	Frekvence reproduktorů	80 Hz-20 kHz
Impedance reproduktoru	8Ω	Vstup	DC 5V
Poměr S / N	80dB	Řidič	2,5 "8Ohms reproduktor
Kapacita baterie	N/A	Přenosová vzdálenost	N/A
Výstup (V,A)	5.0V, 1.5A	Dimenze	246 x 138 x 126 mm



## Popis součástí (verze FM)

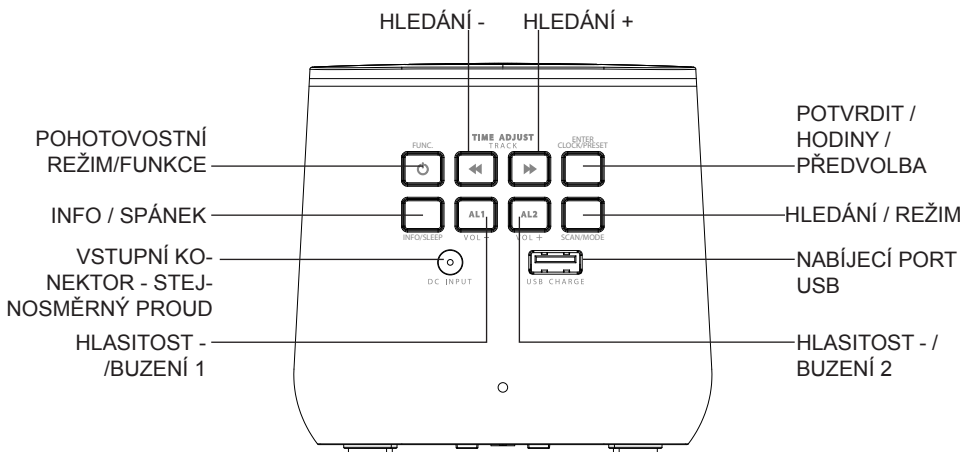


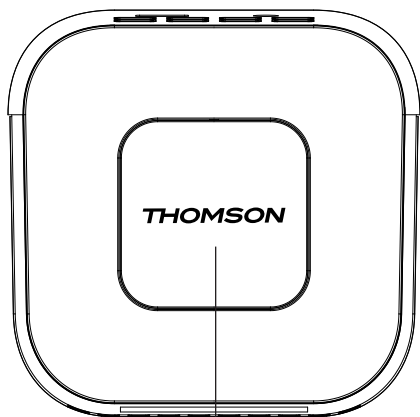
ODLOŽENÍ / STMÍVÁNÍ



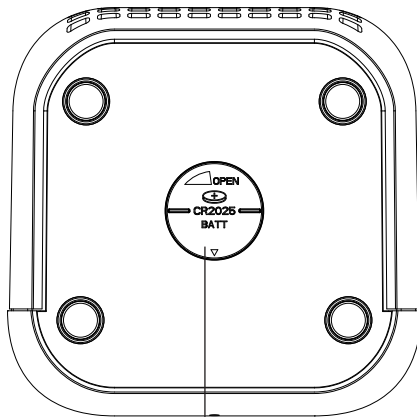
DVEŘE DO PROSTORU ZÁLOŽNÍ BATERIE

## Popis součástí (verze DAB- DIGITÁLNÍ ROZHLASOVÉ VYSÍLÁNÍ)





MENU/ODLOŽENÍ/STMÍVÁNÍ

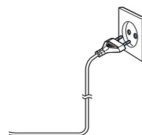


DVEŘE DO PROSTORU ZÁLOŽNÍ BATERIE

## Napájení

### POZOR

- Nebezpečí poškození výrobku! Ujistěte se, že napájecí napětí odpovídá napětí vytištěnému na zadním štítku.
- Nebezpečí úrazu elektrickým proudem! Při odpojování napájecího kabelu vždy vytáhněte zástrčku ze zásuvky. Nikdy netahejte za kabel
- Před připojením napájecího kabelu se ujistěte, že jste provedli všechna ostatní připojení



### Při napájení střídavým proudem...

Umístěte přístroj do požadované polohy a rozmotejte síťový kabel. Kabel zasuněte do napájecí zásuvky a v případě potřeby zapněte.

### Napájení z baterie:

Ujistěte se, že jsou baterie správně vloženy, aby nedošlo k poškození spotřebiče. Pokud nebudete spotřebič delší dobu používat, vždy vyjměte baterie, protože by mohlo dojít k úniku kapaliny z baterií a následnému poškození přístroje.

Používejte baterie stejného typu. Nikdy nepoužívejte společně různé typy baterií.

Nevhazujte baterie do ohně, ani je nevystavujte slunečnímu záření a podobným zdrojům.

Pokud se kapalina obsažená v bateriích dostane do očí nebo do styku s kůží, ihned je/ji důkladně omyjte čistou vodou a vyhledejte lékaře.



Mějte na paměti následující informace: Používejte pouze níže uvedené zdroje napájení.

### Uvedení zařízení do provozu / zavedení (verze FM)

- Odstraňte ochranný povlak z displeje, pokud tam stále ještě je.
- Stisknutím tlačítka „STANDBY / MODE“ (POHOTOVOSTNÍ REŽIM/REŽIM) zapněte zařízení.
- Opětovným stisknutím tlačítka „STANDBY / MODE“ (POHOTOVOSTNÍ REŽIM) přejděte do pohotovostního režimu.

### Spuštění zařízení / zavedení (verze DAB)

- Odstraňte ochranný povlak z displeje, pokud tam stále ještě je.
- Stisknutím tlačítka „STANDBY / FUNCTION“ (POHOTOVOSTNÍ REŽIM/FUNKCE) zapněte zařízení.
- Stiskněte a přidržte tlačítko „STANDBY / FUNCTION“ (POHOTOVOSTNÍ REŽIM/REŽIM) po dobu cca. 3 sekund, čímž dojde k přepnutí do pohotovostního režimu.

## Napájení ze sítě

Zasuňte konektor stejnosměrného proudu do zadní strany rádia s budíkem. Poté zasuňte napájecí adaptér střídavého na stejnosměrný proud do běžné zásuvky ve zdi.

### Záložní baterie (není součástí dodávky)

- 1) Otevřete prostor pro baterie na spodní straně. Víko prostoru pro baterie otočte ve směru „OPEN“ (OTEVŘÍT).
- 2) Vložte knoflíkovou baterii typu CR 2025. Zajistěte, aby póly baterie byly na správném místě (viz víko prostoru pro baterie).
- 3) Znovu uzavřete prostor pro baterie.

Poznámka: Záložní bateriová jednotka napájí hodiny v případě dočasného výpadku napájení.

## Nastavení hodin (verze FM)

Aby bylo možné nastavit hodiny, musí být systém v pohotovostním režimu.

- 1) Stiskněte a přidržte tlačítko „TIME SET / SCAN“ (NASTAVENÍ ČASU/HLEDÁNÍ) a držte po dobu asi 2 sekund.
- 2) Čísllice hodin začnou blikat. Pomocí tlačítek „SCAN +“(HLEDAT +)(HLEDAT +) a „SCAN -“(HLEDAT -) nastavte hodiny podle potřeby.
- 3) Stiskněte tlačítko „TIME SET / SCAN“ (NASTAVIT ČAS/HLEDAT) a potvrďte hodinu.
- 4) Opakujte kroky 2 a 3 a nastavte minutu.

## Nastavení hodin (verze DAB)

Aby bylo možné nastavit hodiny, musí být systém v pohotovostním režimu.

- 1) Stiskněte a přidržte tlačítko „ENTER / CLOCK / PRESET“ (POTVRDIT/HODINY/PŘEDVOLBA) po dobu zhruba 2 sekund.
- 2) Pomocí tlačítek „SCAN +“(HLEDAT +) a „SCAN -“(HLEDAT -) nastavte formát času na „12 nebo 24 hodin“.
- 3) Stisknutím tlačítka „ENTER / CLOCK / PRESET“ (POTVRDIT/HODINY/PŘEDVOLBA) potvrďte formát času.
- 4) Čísllice hodin začnou blikat. Pomocí tlačítek „SCAN +“(HLEDAT +) a „SCAN -“(HLEDAT -) nastavte hodiny podle potřeby.
- 5) Stisknutím tlačítka „ENTER / CLOCK / PRESET“ (POTVRDIT/HODINY/PŘEDVOLBA) potvrďte hodinu.
- 6) Opakujte kroky 4 a 5 k nastavení minuty.

## Nastavení času buzení (verze FM)

Aby bylo možné nastavit hodiny, musí být systém v pohotovostním režimu.

- 1) Stisknutím a přidržetím tlačítka „VOL - / ALARM 1“ (HLASITOST/BUZENÍ 1) po dobu 2 sekund přejdete do režimu nastavení budíku.
- 2) Čísllice hodin začnou blikat. Pomocí tlačítek „SCAN +“(HLEDAT +) a „SCAN -“(HLEDAT -) nastavte hodiny podle potřeby.
- 3) Stisknutím tlačítka „VOL - / ALARM 1“ (HLASITOST/BUZENÍ 1) potvrďte hodinu.
- 4) Opakujte kroky 2 a 3 a nastavte minutu.
- 5) Stisknutím tlačítka „SCAN +“(HLEDAT +) nebo „SCAN -“(HLEDAT -) vyberte 1 nebo 2 - funkce buzení.  
**1 - ZVUKOVÝ SIGNÁL, 2 - HLEDÁNÍ (RÁDIO)**
- 6) Chcete-li volbu potvrdit, stiskněte tlačítko „VOL - / ALARM 1“ (HLASITOST/BUZENÍ 1).
- 7) Pomocí tlačítek „SCAN +“(HLEDAT +) a „SCAN -“(HLEDAT -) nastavte hlasitost budíku.
- 8) Chcete-li volbu potvrdit, stiskněte tlačítko „VOL - / ALARM 1“ (HLASITOST/BUZENÍ 1). Na displeji se zobrazí „AL1“.

Chcete-li nastavit druhý čas buzení, opakujte každý z výše uvedených kroků pomocí tlačítka „VOL. + / ALARM 2“ (HLASITOST/BUZENÍ 2).

## Nastavení času buzení (verze DAB)

Aby bylo možné nastavit hodiny, musí být systém v pohotovostním režimu.

- 1) Aktivovat režim nastavení buzení: Stiskněte a podržte tlačítko „VOLUME / ALARM 1“ (HLASITOST/BUZENÍ) po dobu 3 sekund.
- 2) Na displeji se zobrazí „Alarm 1 Setup“ (Nastavení buzení 1). Stisknutím tlačítka „VOLUME- / ALARM 1 (HLASITOST-/BUZENÍ 1)“ potvrďte.
- 3) Hodiny aktuálně nastaveného času buzení začnou blikat.
- 4) Hodinu nastavte pomocí tlačítek „SCAN +“(HLEDAT +) nebo „SCAN-“. Stisknutím tlačítka „VOLUME- / ALARM 1 (HLASITOST-/BUZENÍ 1)“ potvrďte.  
Začne blikat ukazatel hodin.
- 5) Minuty nastavte pomocí tlačítek „SCAN +“(HLEDAT +) nebo „SCAN-“. Stisknutím tlačítka „VOLUME- / ALARM 1 (HLASITOST-/BUZENÍ 1)“ potvrďte.
- 6) Stisknutím tlačítka „SCAN +“ nebo „SCAN-“ nastavte dobu trvání. Stisknutím tlačítka „VOLUME- / ALARM 1 (HLASITOST-/BUZENÍ 1)“ potvrďte.
- 7) Pomocí tlačítek „SCAN +“(HLEDAT +) nebo „SCAN-“ můžete zvolit jeden z režimů buzení: ZVUKOVÝ SIGNÁL / DAB / FM.  
Stisknutím tlačítka „VOLUME- / ALARM 1 (HLASITOST-/BUZENÍ 1)“ potvrďte.
- 8) Pomocí tlačítek „SCAN +“(HLEDAT +) nebo „SCAN-“ vyberte kanál a stisknutím tlačítka „VOLUME- / ALARM 1“ (HLASITOST/BUZENÍ 1) volbu potvrďte. (K dispozici pouze v režimu buzení DAB a FM.) Aby bylo možné vybrat kanál, musí být rozhlasové stanice nejprve uloženy.
- 9) Pomocí tlačítek „SCAN +“(HLEDAT +) nebo „SCAN-“ můžete vybrat jedno z nastavení budíku: Denně / Všední dny / Víkendy / Jednorázově
- 10) Stisknutím tlačítka „VOLUME- / ALARM 1 (HLASITOST-/BUZENÍ 1)“ potvrďte.
- 11) Stisknutím tlačítka „SCAN +“ nebo „SCAN-“ nastavíte hlasitost buzení. Stisknutím tlačítka „VOLUME- / ALARM 1 (HLASITOST-/BUZENÍ 1)“ potvrďte.

Chcete-li nastavit druhý čas buzení, opakujte každý z výše uvedených kroků pomocí tlačítka „VOLUME+ / ALARM 2“ (HLASITOST/BUZENÍ 2).

## Deaktivace budíku

Stisknutím tlačítka „VOLUME- / ALARM 1“ nebo „VOLUME + / ALARM 2“ (HLASITOST/BUZENÍ) budík vypnete.

## Odložit

Stisknutím tlačítka „SNOOZE / DIMMER“ (ODLOŽENÍ/STMÍVÁNÍ) posunete spuštění budíku o několik minut. (Verze FM)

Stisknutím tlačítka „SNOOZE / DIMMER“ (ODLOŽENÍ/STMÍVÁNÍ) posunete spuštění budíku o několik minut. (Verze DAB)

Budík se znovu spustí po cca. 9 minutách.

## Stmívač

**POZNÁMKA:** Tuto funkci lze použít v „pohotovostním režimu“ i „zcela aktivním režimu“

- 1) Stisknutím tlačítka „SNOOZE / DIMMER“ (ODLOŽENÍ/STMÍVÁNÍ) vyberte snížení jasu. (Verze FM)
- 2) Stisknutím tlačítka „MENU/SNOOZE / DIMMER“ (MENU/ODLOŽENÍ/STMÍVÁNÍ) vyberte snížení jasu. (Verze DAB)

Stmívač má 3 kroky (100 % jas -> 30% jas -> 0 % jas)

## Spánek (Verze FM)

**POZNÁMKA:** Aby bylo možné nastavit časovač spánku, musí být systém v režimu rádio.

- 1) Pro potvrzení stiskněte tlačítko „SLEEP“ (SPÁNEK).
- 2) Stisknutím tlačítka „SLEEP“ (SPÁNEK) nastavíte čas spánku (120, 110, 100○○○10, 5, OFF (VYPNUTO))
- 3) Chcete-li zrušit spánek, proveďte kroky 1 a 2 a nastavte čas spánku na „OFF“ (VYPNUTO).

## Spánek (Verze DAB)

**POZNÁMKA:** Aby bylo možné nastavit časovač spánku, musí být systém v režimu „Rádio“ nebo „DAB“.

Stisknutím a přidržením tlačítka „INFO / SLEEP“ (INFO/SPÁNEK) vstoupíte do režimu spánku. Krátkým stisknutím tlačítka „INFO / SLEEP“ (INFO/SPÁNEK) nastavíte časovač spánku v krocích po 10 minutách od 120 minut na 10 a 5 do polohy OFF (VYPNUTO).

## Poslech FM rádia

- 1) Stisknutím tlačítka „STANDBY / MODE“ (POHOTOVOSTNÍ REŽIM/REŽIM) zapnete zařízení. (Verze FM)
- 2) Stiskněte a držte tlačítko „STANDBY / FUNCTION“ (POHOTOVOSTNÍ REŽIM/FUNKCE), dokud se na displeji nezobrazí „FM“. (Verze DAB)
  2. Existují dvě možnosti vyhledávání a předvolby rozhlasových stanic.

### • Automatické vyhledávání FM stanic:

Stiskněte tlačítka „SCAN +“(HLEDAT +) nebo „SCAN -“(HLEDAT -) po dobu přibližně 2 sekund a zařízení vyhledá předchozí nebo příští rozhlasovou stanici.

### • Ruční vyhledávání FM stanic:

Krátce stiskněte tlačítka „SCAN +“(HLEDAT +) a „SCAN -“(HLEDAT -) a vyčkejte, dokud nenajdete hledanou rozhlasovou stanici.

### Automatická předvolba stanice (verze FM):

- 1) Stisknutím a přidržením tlačítka „TIME SET / SCAN“ (NASTAVENÍ ČASU/HLEDAT) na přístroji po dobu zhruba 2-3 sekund spustíte proces automatického přednastavení.
- 2) Na displeji se zobrazí pořadové číslo paměti a rozhlasové stanice budou automaticky přednastaveny s pořadovými čísly (Poznámka: Každé pořadové číslo znamená 1 přednastavenou stanici během procesu automatického přednastavení.)
- 3) Jakmile byly všechny stanice přednastaveny, stiskněte a držte stisknuté tlačítko „PRE +“, dokud se neobjeví pořadové číslo paměti.
- 4) Stisknutím tlačítka „SCAN +“(HLEDAT +) nebo „SCAN -“(HLEDAT -) vyhledejte požadovanou předvolenou stanici.
- 5) Stisknutím tlačítka „PRE +“ potvrďte a poslouchejte požadované rozhlasové stanice.

### Automatická předvolba stanice (verze DAB):

Stiskněte a přidržte tlačítko „SCAN / MODE“ (VYHLEDAT/REŽIM) a přidržte po dobu asi 3 sekund. Systém prohledá celé frekvenční pásmo a vyhledá rozhlasové stanice. Všechny nalezené stanice budou přednastaveny od nejnižší po nejvyšší frekvenci.

### Ruční předvolba paměti (verze FM):

- 1) Vyhledejte stanici podle popisu postupu “Automatické vyhledávání FM stanic” nebo “Ruční vyhledávání FM stanic”.
- 2) Stisknutím tlačítka „TIME SET / SCAN“ (NASTAVENÍ ČASU/ HLEDÁNÍ) vstoupíte do manuálního nastavení předvolby stanice.
- 3) Na displeji se zobrazí a začne blikat „P01“.
- 4) Stisknutím tlačítka „SCAN +“(HLEDAT +) nebo „SCAN -“(HLEDAT -) vyberte číslo předvolby stanice.
- 5) Stisknutím tlačítka „TIME SET / SCAN“ (NASTAVENÍ ČASU/HLEDÁNÍ) potvrďte číslo zvolené předvolby stanice.
- 6) Jakmile byly stanice přednastaveny, stiskněte a držte stisknuté tlačítko „PRE +“, dokud se neobjeví pořadové číslo paměti.
- 7) Stisknutím tlačítka „SCAN +“(HLEDAT +) nebo „SCAN -“(HLEDAT -) vyhledejte požadovanou předvolbu stanice.
- 8) Potvrďte stisknutím tlačítka „PRE +“ a poslouchejte požadované rozhlasové stanice.

### Ruční předvolba paměti (verze DAB):

- 1) Použijte funkci Automatické hledání nebo Ruční hledání, dokud nenajdete rozhlasovou stanici, kterou hledáte.

- 2) Stiskněte tlačítko „SCAN / MODE“ (HLEDAT/REŽIM).
- 3) Stisknutím tlačítka „SCAN +“(HLEDAT +) nebo „SCAN -“(HLEDAT -) vyberte číslo předvolby stanice.
- 4) Stisknutím tlačítka „ENTER / CLOCK / PRESET“(POTVRDIT/HODINY/PŘEVOLBA) potvrďte číslo zvolené předvolby.
- 5) Jakmile byly stanice předvoleny, stiskněte a přidržte tlačítko „ENTER / CLOCK / PRESET“(POTVRDIT/HODINY/PŘEDVOLBA).
- 6) Stisknutím tlačítka „SCAN +“(HLEDAT +) nebo „SCAN -“(HLEDAT -) vyhledejte požadovanou předvolenou stanici.
- 7) Stisknutím tlačítka „ENTER / CLOCK / PRESET“(POTVRDIT/HODINY/PŘEDVOLBA) potvrďte a poslouchejte požadované rozhlasové stanice.

### Menu FM (pouze verze DAB)

V režimu FM přejděte do nabídky FM stisknutím tlačítka „MENU / SNOOZE / DIMMER“ (MENU/ODLOŽIT/STMÍVAČ). Stisknutím tlačítek „SCAN +“(HLEDAT +) nebo „SCAN-“ vyberte následující menu FM a potvrďte tlačítkem „ENTER / CLOCK / PRESET“(POTVRDIT/HODINY/PŘEDVOLBA):

- Nastavení hledání: Zvolte požadovanou volbu pro automatické vyhledávání stanice.
- Všechny stanice: Vyhledejte všechny stanice, které lze přijímat. V tomto případě se vyhledávání stanic zastaví i v případě stanic, které mají slabý signál.
- Pouze stanice se silným signálem: Hledají se pouze stanice, které mají silný signál.
- Systém
- Čas

Pomocí tlačítka „SCAN +“(HLEDAT +) nebo „SCAN-“ (HLEDAT -) vyberte požadované vedlejší menu a potvrďte tlačítkem „ENTER / CLOCK / PRESET“(POTVRDIT/HODINY/PŘEDVOLBA).

<Nastavit čas / Datum> ruční nastavení času a data

<Automatická aktualizace> Volba aktualizace FM, aktualizace DAB, jakékoli nebo žádné aktualizace

<Nastavit 12/24 hodin> Volba formátu času - 12 nebo 24 hodin

<Nastavit formát data> Volba formátu DD-MM-RRRR nebo MM-DD-RRRR

- Jazyk

Pomocí tlačítka „SCAN +“(HLEDAT +) nebo „SCAN-“ vyberte jazyk a potvrďte tlačítkem „ENTER / CLOCK / PRESET“(POTVRDIT/HODINY/PŘEDVOLBA).

- Resetování nastavení od výrobce

Vyberte možnosti pomocí tlačítka „SCAN +“(HLEDAT +) nebo „SCAN-“ (HLEDAT -). Potvrďte stisknutím tlačítka „ENTER / CLOCK / PRESET“(POTVRDIT/HODINY/PŘEDVOLBA).

- (Verze SW)

Můžete zobrazit aktuální verzi SW nainstalovaného v přístroji.

### Poslech DAB (pouze verze DAB)

Stiskněte a držte tlačítko „STANDBY / FUNCTION“ (POHOTOVOSTNÍ REŽIM/FUNKCE), dokud se na displeji nezobrazí „DAB“.

Rádio automaticky vyhledá všechny stanice DAB +. Poté se uloží seznam stanic, čímž se vyloučí nutnost dalšího úplného hledání při příštím zapnutí rádia. Po dokončení hledání se stanice uloží v abecedním pořadí. Přehraje se první dostupná stanice.

**POZNÁMKA:** Pokud nelze nikdy vyhledat žádnou stanici DAB +, změňte polohu přístroje nebo nastavení antény. Chcete-li spustit nové hledání, stiskněte a přidržte tlačítko „SCAN / MODE“(VYHLEDAT/REŽIM) po dobu cca. 3 sekund.

Pomocí tlačítek „SCAN +“(HLEDAT +) & „SCAN -“(HLEDAT -) můžete přejít na další nebo předchozí stanici.

Výběr potvrďte tlačítkem „ENTER / CLOCK / PRESET“(POTVRDIT/HODINY/PŘEDVOLBA).

### Menu DAB

Stisknutím tlačítka „MENU / SNOOZE / DIMMER“ (MENU/ODLOŽIT/STMÍVAČ) vyberte nabídku rozhlasových stanic DAB. Stisknutím tlačítek „SCAN +“(HLEDAT +) nebo „SCAN-“ (HLEDAT -) vyberte následující nabídky DAB a potvrďte tlačítkem „ENTER / CLOCK / PRESET“(POTVRDIT/HODINY/PŘEDVOLBA):

- Úplné prohledání

Rádio automaticky vyhledá všechny stanice DAB +.

- Ruční ladění

Vyberte frekvenci pomocí tlačítka „SCAN +“(HLEDAT +) nebo „SCAN-“. Potvrďte stisknutím tlačítka „ENTER / CLOCK / PRESET“ (POTVRDIT/HODINY/PŘEDVOLBA).

- ŘDR

Řízení dynamického rozsahu odstraňuje nebo přidává stupeň přizpůsobení, který je vyžadován k vyrovnání rozdílů

v dynamickém rozsahu mezi stanicemi.

Vyberte možnosti pomocí tlačítka „SCAN +“(HLEDAT +) nebo „SCAN-“ (HLEDAT -). Potvrďte stisknutím tlačítka „ENTER / CLOCK / PRESET“ (POTVRDIT/HODINY/PŘEDVOLBA).

Na displeji jsou k dispozici následující možnosti:

- Vysoké ŘDR: ŘDR je zapnuté; výchozí nastavení je doporučeno pro hlučné prostředí.
- Nízké ŘDR: ŘDR je nastaveno na polovinu normální úrovně.
- ŘDR vypnuté: ŘDR je vypnuté.

- TA (Informace o dopravě)

Dopravní informace lze přijímat ručně nebo automaticky pomocí funkce TA.

Vyberte možnosti pomocí tlačítka „SCAN +“(HLEDAT +) nebo „SCAN-“ (HLEDAT -). Potvrďte stisknutím tlačítka „ENTER / CLOCK / PRESET“ (POTVRDIT/HODINY/PŘEDVOLBA).

- Automatické odstraňování nefunkčních předvoleb

Může se stát, že již nebudete moci přijímat některé stanice po jejich vyhledání nebo po přesunu na jiné místo. Pomocí této funkce můžete tyto stanice vymazat ze seznamu stanic. Zvolte „YES“ (ANO) a potvrďte tlačítkem ENTER / CLOCK / PRESET“ (POTVRDIT/HODINY/PŘEDVOLBA).

- Systém

- Čas

Pomocí tlačítka „SCAN +“(HLEDAT +) nebo „SCAN-“ (HLEDAT -) vyberte požadované vedlejší menu a potvrďte tlačítkem „ENTER / CLOCK / PRESET“ (POTVRDIT/HODINY/PŘEDVOLBA).

<Nastavit čas / Datum> ruční nastavení času a data

<Automatická aktualizace> Volba aktualizace FM, aktualizace DAB, jakékoli nebo žádné aktualizace

<Nastavit 12/24 hodin> Volba formátu času - 12 nebo 24 hodin

<Nastavit formát data> Volba formátu DD-MM-RRRR nebo MM-DD-RRRR

- Jazyk

Pomocí tlačítka „SCAN +“(HLEDAT +) nebo „SCAN-“ vyberte jazyk a potvrďte tlačítkem „ENTER / CLOCK / PRESET“ (POTVRDIT/HODINY/PŘEDVOLBA).

- Resetování nastavení od výrobce

Vyberte možnosti pomocí tlačítka „SCAN +“(HLEDAT +) nebo „SCAN-“ (HLEDAT -). Potvrďte stisknutím tlačítka „ENTER / CLOCK / PRESET“ (POTVRDIT/HODINY/PŘEDVOLBA).

- (Verze SW)

Můžete zobrazit aktuální verzi SW nainstalovaného v přístroji.

## Informační displej (pouze verze DAB)

Stisknutím tlačítka „INFO / SLEEP“ (INFO/SPÁNEK) zobrazíte informace DAB.

## Nabíjení telefonu

Telefon si můžete nabít pomocí USB nabíjecího portu.

- 1) Chcete-li si nabít telefon, připojte externí zařízení pomocí kabelu USB (kabel není součástí dodávky) k nabíjecímu portu USB na zadní straně přístroje.
- 2) Stav nabíjení je na vašem externím zařízení uveden jako obvykle.

## Poznámky:

- THOMSON je ochranná známka společnosti TECHNICOLOR SA nebo jejích dceřiných společností používaná na základě licence společnosti Bigben Interactive.
- Informace naleznete na štítku na zadní straně přístroje.

### PROHLÁŠENÍ O SHODĚ

Níže podepsaná společnost Bigben Interactive prohlašuje, že radiový přístroj FM80 DAB CR80 je v souladu se směrnicí 2014/53 / EU.

Celý text je k dispozici na adrese <https://www.bigbeninteractive.com/support/>

Vyrobeno společností BIGBEN INTERACTIVE

396, Rue de la Voyette

CRT2 - FRETIN

CS 90414

59814 LESQUIN Cedex - Francie

[www.bigben.eu](http://www.bigben.eu)

Vyrobeno v Číně

Email: [support.thomson@bigben.fr](mailto:support.thomson@bigben.fr)



#### **Fabricant : Bigben Interactive FRANCE**

396, Rue de la Voyette, C.R.T. 2, Fretin,  
CS90414 - 59814 Lesquin Cedex, France

#### **Bigben Interactive DEUTSCHLAND GmbH**

Walter Gropius Str. 28, 50126 Bergheim, Deutschland

#### **Bigben Interactive Belgium s.a./n.v.**

Waterloo Office Park / Bâtiment H  
Drève Richelle 161 bte 15 1410 Waterloo, Belgium

#### **Bigben Interactive NEDERLAND b.v.**

's-Gravelandseweg 80, 1217 EW Hilversum, Nederland

#### **Bigben Interactive SPAIN S.L.**

C/ Musgo 5, 2ª planta, 28023 Madrid, Spain

#### **Bigben Interactive ITALIA s.r.l**

Corso Sempione 221, 20025 Legnano - MI, Italia

**FABRIQUÉ EN CHINE / MADE IN CHINA**

#### **HOTLINE**

**FRANCE**, du lundi au vendredi (sauf jours fériés) :  
9h00-19h00 ou [support.thomson@bigben.fr](mailto:support.thomson@bigben.fr)

**N°Cristal 09 69 32 59 62**

APPEL NON SURTAXE

#### **DEUTSCHLAND**, Montag bis Freitag von

09:00 bis 18:00 Uhr (außer an Feiertagen)

Tel.: 02271-9047997

Mail: [support@bigben-interactive.de](mailto:support@bigben-interactive.de)

**BELGIQUE**, [customerservice@bigben-interactive.be](mailto:customerservice@bigben-interactive.be)

**NEDERLAND**, [customerservice@bigben-interactive.nl](mailto:customerservice@bigben-interactive.nl)

**ESPAÑA**, [sat@bigbenespana.es](mailto:sat@bigbenespana.es)

**ITALIA**, [support@bigbeninteractive.it](mailto:support@bigbeninteractive.it)

[www.bigben.eu](http://www.bigben.eu)



# THOMSON

HU

FM órás rádió USB töltéssel (CR80)

DAB FM órás rádió USB töltéssel (CR80DAB)



## HASZNÁLATI ÚTMUTATÓ

KÉRJÜK, A KÉSZÜLÉK MŰKÖDTETÉSE ELŐTT OLVASSA EL FIGYELMESEN EZT AZ ÚTMUTATÓT, ÉS ŐRIZZE MEG KÉSŐBBI TÁJÉKOZÓDÁS CÉLJÁBÓL

## Tartalomjegyzék

Tartalomjegyzék	1	Az óra beállítása (DAB verzió)	6
Első lépések	1	Az ébresztési idő beállítása (FM verzió)	6
Biztonság és megjegyzések	1	Az ébresztési idő beállítása (DAB verzió)	7
Gondoskodjon a termékről	2	Az ébresztő inaktíválása	7
A környezet védelme	2	Szundi	7
A doboz tartalma	3	Világításszabályozó	7
Az alkatrészek megnevezése (FM VERZIÓ)	4	Alvás (FM verzió)	7
Az alkatrészek megnevezése (DAB VERZIÓ)	4	Alvás (DAB verzió)	8
Bekapcsolás	5	FM rádió hallgatása	8
A készülék indítása/bevezetés (FM verzió)	5	DAB hallgatása (csak DAB verzióhoz)	9
A készülék indítása/bevezetés (DAB verzió)	5	Infó kijelző (csak DAB verzió)	10
Áramforrás	6	Telefon feltöltése	10
Az óra beállítása (FM verzió)	6	Megjegyzések	11

## Első lépések

- Vegye ki a készüléket a dobozból.
- Távolítsa el a csomagolást a termékről.
- Helyezze a csomagolást a doboz belsejébe, vagy biztonságosan ártalmatlanítsa.

## Biztonság és megjegyzések

A készülék használata előtt olvassa el az összes utasítást, és tartsa be ezeket. Ha a sérülést az utasítások be nem tartása okozza, a garancia nem érvényes.

### Biztonság

#### Figyelemztetés

- Soha ne vegye le a készülék burkolatát.
- Soha ne kenje be a készülék egyetlen alkatrészét sem.
- Soha ne helyezze a készüléket más elektromos berendezésekre.
- Tartsa távol a készüléket közvetlen napfénytől, nyílt lángtól vagy hőtől.
- Soha ne nézzen a készülékben lévő lézersugárba.
- Gondoskodjon arról, hogy mindig könnyen hozzá tudjon férni a tápkábelhez, a dugaszhoz vagy az adapterhez a készülék leválasztásához.
- A hatékony szellőztetés érdekében 10 cm szabad hely maradjon a készülék körül.
- Ne akadályozza a szellőztetést a bemeneti nyílások lefedésével újságokkal, abroszokkal, függönyökkel stb.
- Tilos a terméket nyílt láng, pl. égő gyertyák közelébe helyezni vagy azokat a termékre tenni.
- Az akkumulátor ártalmatlanításakor vegye figyelembe környezeti tényezőket.
- A készülék használata mérsékelt hőmérsékleten.



- 1) Olvassa el ezt az útmutatót.
- 2) Őrizze meg ezt az útmutatót.
- 3) Vegyen figyelembe minden figyelmeztetést.
- 4) Kövesse az utasításokat.
- 5) Ne használja a készüléket víz közelében.
- 6) A tisztítást csak egy száraz ruhával végezze.
- 7) Ne takarjon le egyetlen kimeneti nyílást sem. A telepítést a gyártó utasításainak megfelelően végezze el.
- 8) Ne helyezze hőforrások, például radiátorok, hőlégfúvók, kályhák, vagy egyéb olyan készülékek (az erősítőt is beleértve) közelében, amelyek hőt termelnek.

- 9) Védje a hálózati kábelt attól, hogy rálépjenek, vagy beszoruljon, különösen a csatlakozódugónál, a csatlakozónál és annál a pontnál, ahol kijön a készülékből.
- 10) Csak a gyártó által meghatározott tartozékokat/alkatrészeket használjon.
- 11) Villámlás és vihar alatt, vagy ha hosszabb ideig nem használja, húzza ki a készüléket a hálózati aljzatból.
- 12) Szervizelés érdekében forduljon szakképzett szerviz alkalmazotthoz. A készüléket mindenképpen szervizelni kell, ha megsérült, például a hálózati kábel vagy a csatlakozódugó megsérült, folyadék került a készülékre, vagy egy tárgy esett rá, a készüléket esőnek vagy nedvességnek tették ki, amiért nem működik rendesen, vagy leesett.
- 13) A készülékeket nem érheti csepegő vagy fröccsenő folyadék.
- 14) Ne helyezzen olyan tárgyakat a készülékre, amelyek veszélyt okozhatnak (pl. folyadékkal töltött, égő gyertyák).
- 15) Ha a készülék leválasztásához HÁLÓZATI csatlakozódugót (vagy AC/DC adaptert) vagy készülékcsatlakozót használnak, akkor készülékcsatlakozó maradjon működőképes.
- 16) Gondoskodjon arról, hogy a szellőzés érdekében elegendő szabad hely legyen a termék körül
- 17) Az akkumulátorokat (akkumulátortelep vagy beépített akkumulátorok) ne tegye ki erős hő hatásának, pl. napfény, tűz vagy hasonló.
- 18) A típus tábla a készülék alján található.
- 19) Ne aludjon a termékkel.  
A terméknek működés közben legalább 20 cm-re kell lennie az emberi testtől.

## Gondoskodjon a termékről

- 1) Amennyiben nem használja a készüléket, és tisztítás előtt mindig húzza ki a hálózati aljzatból.
- 2) Ne játsszon le zenét túl nagy hangerővel, mivel az halláskárosodást vagy a berendezés károsodását okozhatja.
- 3) Ne használja az egységet nedves vagy nyirkos körülmények között.
- 4) A tisztítás előtt mindig válassza le az egységet a hálózati áramforrásról. A készüléket puha, nedves, szőszmentes ruhával tisztítsa. Ne használjon súrolószert vagy erős tisztítószert.

## A környezet védelme



A terméket olyan kiváló minőségű anyagokkal és alkatrészekkel tervezték és gyártották, amelyek újrahasznosíthatók és újból felhasználhatók.



Ha ez az áthúzott szemeteskuka szimbólum látható a terméken, akkor az azt jelenti, hogy a termékre az Európai Unió 2002/96/EK irányelve érvényes. Kérjük, tájékozódjon a helyi, elektromos és elektronikus termékek számára kijelölt hulladékgyűjtő helyekről. Kérjük, tartsa be a helyi jogszabályokat, és ne dobja a régi termékeket a normál háztartási hulladék közé. A régi termék megfelelő hulladékkezelése révén Ön segít megelőzni a környezetre és az emberi egészségre ártalmas, negatív következményeket.





A háromszögben lévő nyíl alakú villám szimbólum a termék közelében lévő, szigetelés nélküli veszélyes feszültségre hívja fel a figyelmet, hogy megfelelő hatással tudják elhárítani a személyekre leselkedő áramütés veszélyét.



A háromszögben lévő felkiáltójel fontos működési és karbantartási (szerviz) utasításokra hívja fel a figyelmet a készülékhez kapott útmutatóban.

KIZÁLÓLAG BELTÉRI HASZNÁLATRA



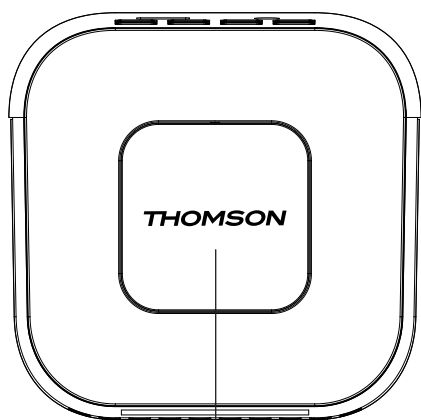
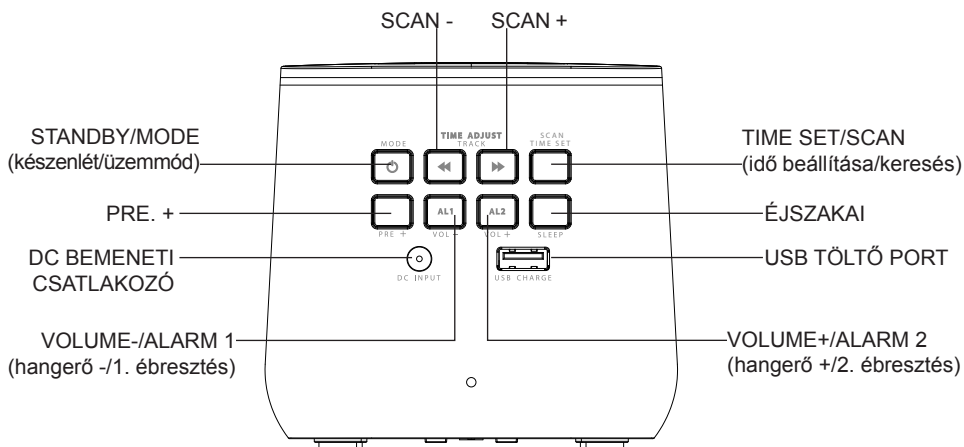
## A doboz tartalma

Ellenőrizze és azonosítsa a csomag tartalmát:

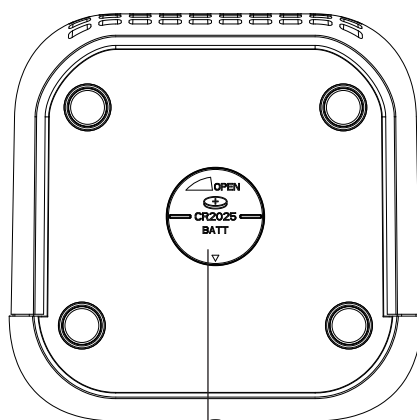
- Központi egység
- USB töltőkábel
- Használati utasítás

Típus	Műszaki adatok	Típus	Műszaki adatok
Hangszóró	2.5" (3W )	Töltési idő	N/A
Csúcs hangszóró	N/A	Játékidő	N/A
RMS teljesítmény	0.5W	Bluetooth verzió	N/A
Energiafogyasztások	0.21W (Standby)/ 7.5W (Operation)	Bluetooth frekvencia	N/A
Teljesítmény bemenet	N/A	Hangszóró frekvencia	80 Hz-20 kHz
Hangszóró impedancia	8Ω	Bemenet	DC 5V
S / N arány	80dB	Sofőr	2.5" 8Ohms hangszóró
Akkumulátor-kapacitás	N/A	Sebességváltó távolsága	N/A
Kimenet (V,A)	5.0V, 1.5A	Dimenzió	246 x 138 x 126 mm

## Az alkatrészek megnevezése (FM VERZIÓ)

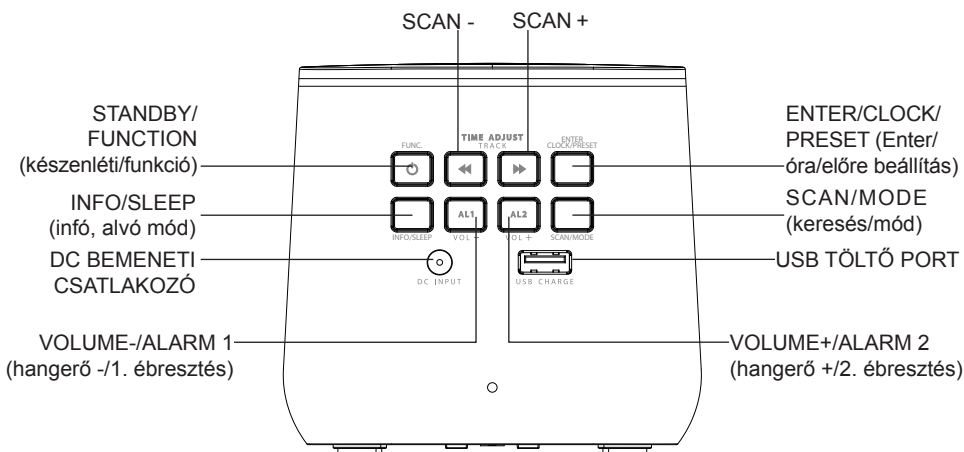


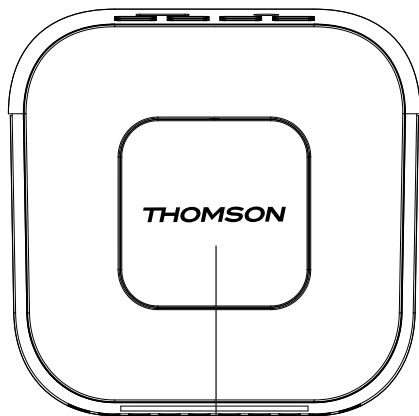
SNOOZE/ DIMMER



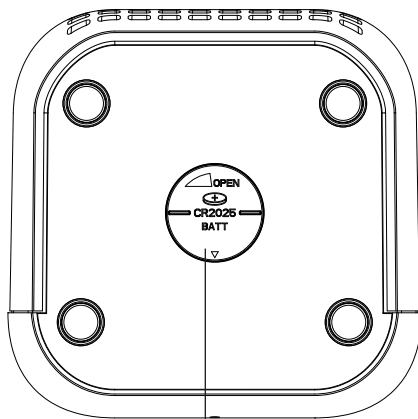
ADATMENTÉS, ELEM TARTÓ FEDÉL

## Az alkatrészek megnevezése (DAB VERZIÓ)





MENU/SNOOZE/DIMMER

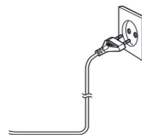


ADATMENTÉS, ELEM TARTÓ FEDÉL

## Bekapcsolás

### VIGYÁZAT:

- A termék sérülésének veszélye! Ellenőrizze, hogy a hálózati feszültség megfelel-e a típustáblán megadott feszültségnek.
- Áramütés veszély! Ha kihúzza az AC hálózati vezetékét, mindig a csatlakozódugónál fogva húzza ki az aljzatból. Soha ne a vezetékénél fogva húzza
- Mielőtt az AC hálózati vezetékét csatlakoztatja, ellenőrizze, hogy elvégzett minden más csatlakoztatást



### AC áramellátás esetén...

Helyezze az egységet a kívánt pozícióba, és tekerje le a hálózati kábelt. Helyezze a kábelt a hálózati aljzatba, és kapcsolja be a készüléket.

### Elemes működés:

Ellenőrizze, hogy az elemek megfelelően vannak-e behelyezve a készülék sérülésének elkerülése érdekében. Mindig vegye ki az elemeket, ha a készüléket hosszabb ideig nem használja, mivel az az elemek szivárgását okozhatja, majd megrongálhatja a készletet is.

Ugyanolyan típusú elemeket használjon. Soha ne használjon együtt különböző típusú elemeket.

Ne dobja az elemet tűzbe, és ne tegye ki napfénynek vagy ehhez hasonlóknak.

Ha az elemekben lévő folyadék szembe vagy bőrre kerül, akkor azonnal és óvatosan mossa le az érintett területet tiszta vízzel, és forduljon orvoshoz.



Vegye figyelembe a következő információt: Csak az alább felsorolt tápegységeket használja.

### A készülék indítása/bevezetés (FM verzió)

- Vegye le a védő filmréteget a kijelzőről, ha még mindig rajta van.
- Nyomja meg a „STANDBY/MODE” (késznelíti/mód) gombot az egység bekapcsolásához.
- A késznelíti módba való kapcsoláshoz nyomja meg újból a „STANDBY/MODE” gombot.

### A készülék indítása/bevezetés (DAB verzió)

- Vegye le a védő filmréteget a kijelzőről, ha még mindig rajta van.
- Nyomja meg a „STANDBY/FUNCTION” (késznelíti/funkció) gombot az egység bekapcsolásához.
- A késznelíti módba való kapcsoláshoz tartsa lenyomva a „STANDBY/FUNCTION” gombot kb. 3 másodpercig.

## Áramforrás

Helyezze a DC csatlakozót az óras rádió hátsó részébe. Ezután dugja be az AC/DC hálózati adaptert a standard AC fali aljzatba.

**Tartalék akkumulátor** (nem tartozék)

- 1) Nyissa ki az elemtartó rekesz fedelét az alján. Forgassa az elemtartó rekesz fedelét az „OPEN” (nyitva) irányba.
- 2) Helyezzen be egy CR 2025 típusú gomelemet. Ügyeljen a megfelelő polarításra (lásd az elemtartó rekesz fedelét).
- 3) Zárja vissza az elemtartó rekesz fedelét.

Megjegyzés: A tartalék akkumulátor megtartja az időt ideiglenes áramkimaradás esetén.

## Az óra beállítása (FM verzió)

A rendszernek készenléti üzemmódban kell lennie az óra beállításához.

- 1) Nyomja meg, és körülbelül 3 másodpercig tartsa lenyomva a „TIME SET/SCAN” (idő beállítása/keresés) gombot.
- 2) Az óra számjegyek villogni kezdenek. Használja a „SCAN+” és „SCAN-” gombot az óra megfelelő beállításához.
- 3) Az óra megerősítéséhez nyomja meg az „TIME SET/SCAN” (idő beállítása/keresés) gombot.
- 4) Ismétlje meg a 2. és 3. lépést a perc beállításához.

## Az óra beállítása (DAB verzió)

A rendszernek készenléti üzemmódban kell lennie az óra beállításához.

- 1) Nyomja meg, és körülbelül 2 másodpercig tartsa lenyomva az „ENTER/CLOCK/PRESET” (Enter/óra/előre beállítás) gombot.
- 2) Használja a „SCAN+” és „SCAN-” gombot az idő formátum „12/24 hr” beállításához.
- 3) Az idő formátum megerősítéséhez nyomja meg az „ENTER/CLOCK/PRESET” (Enter/óra/előre beállítás) gombot.
- 4) Az óra számjegyek villogni kezdenek. Használja a „SCAN+” és „SCAN-” gombot az óra megfelelő beállításához.
- 5) Az óra megerősítéséhez nyomja meg az „ENTER/CLOCK/PRESET” (Enter/óra/előre beállítás) gombot.
- 6) Ismétlje meg a 4. és 5. lépést a perc/dátum beállításához.

## Az ébresztési idő beállítása (FM verzió)

A rendszernek készenléti üzemmódban kell lennie az ébresztés beállításához.

- 1) Nyomja meg és tartsa lenyomva a „VOL -/ALARM 1” (hangerő -/ébredés 1) gombot 2 másodpercig, hogy belépjen az ébresztés beállítása módba.
- 2) Az óra számjegyek villogni kezdenek. Használja a „SCAN+” vagy „SCAN-” gombot az óra megfelelő beállításához.
- 3) A csatorna megerősítéshez nyomja meg a „VOL -/ALARM 1” (hangerő -/ébredés 1) gombot.
- 4) Ismétlje meg a 2. és 3. lépést a perc beállításához.
- 5) Nyomja meg a „SCAN +” vagy a „SCAN -” gombot az 1 vagy 2 kiválasztáshoz az ébresztési funkcióhoz.

### 1 – BUZZ, 2 – SCAN (RÁDIÓ)

- 6) A megerősítéshez nyomja meg a „VOL-/ALARM 1” gombot.
- 7) Használja a „SCAN+” vagy „SCAN-” gombot az ébresztés hangerejének beállításához.
- 8) A megerősítéshez nyomja meg a „VOL-/ALARM 1” gombot. A kijelzőn az „AL1” látható.

A második ébresztési idő beállításához ismétlje meg a fenti lépéseket a „VOL+/ALARM 2” gombbal.

## Az ébresztési idő beállítása (DAB verzió)

A rendszernek készenléti üzemmódban kell lennie az óra beállításához.

- 1) Az ébresztés beállítás üzemmód aktiválása: Nyomja meg, és 3 másodpercig tartsa lenyomva az „VOLUME-/ALARM 1” (hangerő/ébresztés) gombot.
- 2) A kijelzőn az „Alarm 1 Setup” (1. riasztás beállítása) felirat jelenik meg. A megerősítéshez nyomja meg a „VOLUME-/ALARM 1” gombot.
- 3) Az aktuálisan beállított ébresztési idő villogni kezd.
- 4) Nyomja meg a „SCAN+” vagy „SCAN-” gombot az óra beállításához. A megerősítéshez nyomja meg a „VOLUME-/ALARM 1” gombot.  
A perc kijelző elkezd villogni.
- 5) Nyomja meg a „SCAN+” vagy „SCAN-” gombot a perc beállításához. A megerősítéshez nyomja meg a „VOLUME-/ALARM 1” gombot.
- 6) Nyomja meg a „SCAN+” vagy „SCAN-” gombot az időtartam beállításához. A megerősítéshez nyomja meg a „VOLUME-/ALARM 1” gombot.
- 7) Az ébresztés módjának kiválasztásához használhatja a „SCAN+” vagy „SCAN-” gombot: BUZZER/DAB/FM.  
A megerősítéshez nyomja meg a „VOLUME-/ALARM 1” gombot.
- 8) A „SCAN +” vagy a „SCAN-” gombokkal választhatja ki a csatornát, majd a megerősítéshez nyomja meg a „VOLUME-/ALARM 1” gombot. (Csak DAB és FM ébresztés módban elérhető.) A rádióállomásokat menteni kell, mielőtt csatornát tudna választani.
- 9) Az egyik ébresztési beállítás kiválasztásához használhatja a „SCAN+” vagy „SCAN-” gombot:  
Napi/hétköznapokon/hétféig/egyszer
- 10) A megerősítéshez nyomja meg a „VOLUME-/ALARM 1” gombot.
- 11) Nyomja meg a „SCAN+” vagy „SCAN-” gombot az ébresztés hangerejének beállításához. A megerősítéshez nyomja meg a „VOLUME-/ALARM 1” gombot.

A második ébresztési idő beállításához ismételje meg a fenti lépéseket a „VOLUME+/ALARM 2” gombbal.

## Az ébresztő inaktíválása

Röviden nyomja meg a „VOLUME-/ALARM 1” vagy „VOLUME+/ALARM 2” gombot az ébresztés kikapcsolásához.

## Szundi

Nyomja meg a „SNOOZE/DIMMER” (szundi/világításszabályozó) gombot az ébresztő hangjának néhány percre történő felfüggesztéséhez. (FM verzió)

Nyomja meg a „MENU/SNOOZE/DIMMER” (menü/szundi/világításszabályozó) gombot az ébresztő hangjának néhány percre történő felfüggesztéséhez. (DAB verzió)

Az ébresztés kb. 9 perc után újra kezdődik.

## Világításszabályozó

**MEGJEGYZÉS:** Ez a funkció használható „Készenléti módban” és „Bekapcsolt módban” is

- 1) A világításszabályozó beállításához nyomja meg a „SNOOZE/DIMMER” (szundi/világításszabályozó) gombot. (FM verzió)
- 2) A világításszabályozó kiválasztásához nyomja meg, és tartsa nyomva a „MENU/SNOOZE/DIMMER” (menü/szundi/világításszabályozó) gombot. (DAB verzió)

A világításszabályozónak 3 fokozata van (100% fényerő -> 30% fényerő -> 0% fényerő)

## Alvás (FM verzió)

**MEGJEGYZÉS:** A rendszernek „Rádió módban” kell lennie az ébresztés időzítő beállításához.

- 1) A belépéshez nyomja meg a „SLEEP” (alvás) gombot.
- 2) Nyomja meg a „SLEEP” (alvás) gombot az ALVÁS idő beállításához (120, 110, 100 ○○○ 10, 5, OFF)
- 3) A SLEEP megszakításához kövesse az 1.-2 lépést, és állítsa az ALVÁS időt „OFF”-ra (ki).



## Alvás (DAB verzió)

**MEGJEGYZÉS:** A rendszernek „Rádió módban” vagy „DAB módban” kell lennie az ébresztési idő beállításához.

Az alvás funkcióba való belépéshez nyomja meg, és tartsa lenyomva a „INFO/SLEEP” (infó/alvás) gombot. Röviden nyomja meg a „INFO/SLEEP” (infó/alvás) gombot az alvás időzítő beállításához, ez 10 perces lépésekben történhet 120 perctől 10 és 5 percre a kikapcsoláshoz.

## FM rádió hallgatása

- 1) Nyomja meg a „STANDBY/MODE” (készenléti/mód) gombot az egység bekapcsolásához és az FM rádió hallgatásához. (FM verzió)
- 2) Nyomja meg a „STANDBY/FUNCTION” (készenléti/funkció) gombot, amíg az „FM” meg nem jelenik a kijelzőn. (DAB verzió)
  2. Két lehetőség van a rádióállomások kereséséhez és előre beállításához.

### • Automatikus FM állomások keresése:

Nyomja kb. 2 másodpercig a „SCAN +” vagy a „SCAN -” gombot, a készülék ennek megfelelően az előző, illetve a következő rádióállomást keresi.

### • FM rádióállomások kézi keresése:

Röviden nyomja meg a „SCAN+” és „SCAN-” gombot, amíg meg nem találta a keresett rádióállomást.

### Automatikus előre beállított állomás (FM verzió):

- 1) Nyomja meg és tartsa lenyomva a „TIME SET/SCAN” (idő beállítása/keresés) gombot az egységen 2-3 másodpercig az automatikus előre beállított folyamat elindításához.
- 2) A kijelzőn megjelenik a memória soron következő száma, és a rádióállomások automatikusan előre beállításra kerülnek a soron következő számra (megjegyzés: Minden soron következő szám 1 előre beállított állomást jelent az automatikus előre beállítási folyamat alatt).
- 3) Amikor az összes állomás előre beállította, nyomja meg a „PRE +” gombot, amíg meg nem jelenik a memória sorszáma.
- 4) Nyomja meg a „SCAN+” vagy „SCAN-” gombot a kívánt előre beállított rádióállomás megkereséséhez.
- 5) Nyomja meg a „PRE +” gombot a megerősítéshez, és hallgassa a kívánt rádióállomásokat.

### Automatikus előre beállított állomás (DAB verzió):

Nyomja meg, és körülbelül 3 másodpercig tartsa lenyomva a „SCAN/MODE” gombot. A rendszer a teljes frekvencia sávban keres rádióállomásokat. Minden megtalált állomás előre beállításra kerül a legalacsonyabbtól a legmagasabb frekvenciáig.

### Kézzel előre beállított memória (FM verzió):

- 1) Keressen egy állomást az „FM rádióállomások automatikus keresése” vagy az „FM rádióállomások kézi keresése” részben leírtak szerint.
- 2) Nyomja meg a „TIME SET/SCAN” (idő beállítása/keresés) gombot a kézzel előre beállított rádióállomásra való lépéshez.
- 3) A kijelzőn a „P01” jelzés villog.
- 4) Nyomja meg a „SCAN+” vagy „SCAN-” gombot az előre beállított rádióállomás számának kiválasztásához.
- 5) Nyomja meg a „TIME SET/SCAN” (idő beállítása/keresés) gombot az előre beállított rádióállomás számának megerősítéséhez.
- 6) Amikor az állomásokat előre beállította, nyomja meg a „PRE +” gombot, amíg meg nem jelenik a memória sorszáma.
- 7) Nyomja meg a „SCAN +” és „SCAN -” gombot a kívánt előre beállított rádióállomás megkereséséhez.
- 8) Nyomja meg a „PRE +” gombot a megerősítéshez, és hallgassa a kívánt rádióállomásokat.

### Kézzel előre beállított memória (DAB verzió):

- 1) Használja az Automatikus keresést vagy Kézi keresést, amíg meg nem találta a keresett rádióállomást.
- 2) Nyomja meg a „SCAN/MODE” gombot.
- 3) Nyomja meg a „SCAN+” vagy „SCAN-” gombot az előre beállított rádióállomás számának kiválasztásához.

- 4) Nyomja meg az „ENTER/CLOCK/PRESET” (Enter/óra/előre beállítás) gombot a kiválasztott előre beállított állomás számának megerősítéséhez.
- 5) Miután az állomásokat előre beállította, nyomja meg és tartsa lenyomva az „ENTER/CLOCK/PRESET” (Enter/óra/előre beállítás) gombot.
- 6) Nyomja meg a „SCAN+” vagy „SCAN-” gombot a kívánt előre beállított rádióállomás megkereséséhez.
- 7) Nyomja meg az „ENTER/CLOCK/PRESET” (Enter/óra/előre beállítás) gombot a megerősítéshez, és hallgassa a kívánt rádióállomásokat.

### **FM menü (csak DAB verzió)**

FM üzemmódban nyomja meg a „MENU/SNOOZE/DIMMER” (menü/szundi/világításszabályozó) gombot az FM menübe való belépéshez. Nyomja meg a „SCAN+” vagy „SCAN-” gombot, hogy válasszon a következő FM menük közül, majd erősítse meg az „ENTER/CLOCK/PRESET” (Enter/óra/előre beállítás) gombbal:

- Keresés beállítása: Válassza ki a kívánt opciót az automatikus állomás kereséshez.
- Minden állomás: Minden befogható állomás megkeresése. Ebben az esetben a keresés a gyengén fogható állomásoknál is leáll.
- Csak erősen fogható állomások: Csak tisztán fogható állomásokat keres.
- Rendszer
- Idő

A „SCAN +” vagy a „SCAN-” gombbal válassza ki a kívánt almenüt, és erősítse meg az „ENTER/CLOCK/PRESET” (Enter/óra/előre beállítás) gombbal.

<Idő/dátum beállítása> az idő és dátum kézi beállítása

<Automatikus frissítés> FM frissítés, DAB frissítés, bármilyen vagy nincs frissítés kiválasztása

<12/24 óra beállítása> 12 vagy 24 órás formátum kiválasztása

<Dátumformátum beállítása> NN-HH-ÉÉÉÉ vagy HH-NN-ÉÉÉÉ kiválasztása

- Nyelv

A „SCAN +” vagy a „SCAN-” gombbal válassza ki a kívánt nyelvet, és erősítse meg az „ENTER/CLOCK/PRESET” (Enter/óra/előre beállítás) gombbal.

- Gyári visszaállítás

Válasszon ki egy opciót a „SCAN+” vagy „SCAN-” gombbal. A megerősítéshez nyomja meg az „ENTER/CLOCK/PRESET” (Enter/óra/előre beállítás) gombot.

- Szoftververzió

Az egység aktuális szoftververzióját látja.

### **DAB hallgatása (csak DAB verzióhoz)**

Válassza ki a DAB üzemmódot a „STANDBY/FUNCTION” (készenléti/funkció) gombbal, amíg a „DAB” meg nem jelenik a kijelzőn.

A rádió automatikusan a DAB+ állomások teljes keresésére áll. Elmenti az állomások listáját, így nincs szükség újbóli teljes keresésre, amikor legközelebb bekapcsolja a rádiót. Amikor a keresés befejeződött, az állomások betűrendben kerülnek mentésre. Az első elérhető állomás indul el.

**NOTE:** Ha bármikor nincs DAB+ vétel, akkor változtassa meg az egység pozícióját, vagy állítsa be az antennát. Nyomja meg és tartsa lenyomva a „SCAN/MODE” gombot 3 másodpercig új keresés indításához.

A „SCAN +” és „SCAN -” gombokkal tudja kiválasztani a következő vagy az előző állomást.

Erősítse meg a választását az „ENTER/CLOCK/PRESET” (Enter/óra/előre beállítás) gombbal.

### **DAB menü**

Nyomja meg, és tartsa lenyomva a „MENU/SNOOZE/DIMMER” (menü/szundi/világításszabályozó) gombot a DAB rádió menü kiválasztásához. Nyomja meg a „SCAN+” vagy „SCAN-” gombot, hogy válasszon a következő DAB menük közül, majd erősítse meg az „ENTER/CLOCK/PRESET” (Enter/óra/előre beállítás) gombbal:

- Teljes keresés

A rádió automatikusan a DAB+ állomások teljes keresésére áll.

- Kézi hangolás

Válasszon ki egy frekvenciát a „SCAN+” vagy „SCAN-” gombbal. A megerősítéshez nyomja meg az „ENTER/CLOCK/PRESET” (Enter/óra/előre beállítás) gombot.

- DRC

A dinamikus tartományvezérlés csökkenti vagy növeli a vételi fokot, az állomások közötti dinamikus tartomány eltéréstől függően.

Válasszon ki egy opciót a „SCAN+” vagy „SCAN-” gombbal. A megerősítéshez nyomja meg az „ENTER/CLOCK/PRESET” (Enter/óra/előre beállítás) gombot.

A kijelzőn a következő lehetőségek vannak:

- DRC magas: DRC bekapcsolva; alapértelmezett beállítás javasolt a zajos környezetben.
- DRC alacsony: DRC a normális szint felére van beállítva.
- DRC ki: DRC kikapcsolva.

- TA (Traffic announcement – forgalmi jelentés)

A forgalmi információkat kézzel vagy automatikusan, a TA funkcióval is meg lehet kapni.

Válasszon ki egy opciót a „SCAN+” vagy „SCAN-” gombbal. A megerősítéshez nyomja meg az „ENTER/CLOCK/PRESET” (Enter/óra/előre beállítás) gombot.

- Törlés

Előfordulhat, hogy már nem tud bizonyos állomásokat befogni állomás keresés vagy a hely megváltoztatása után. Ezzel a funkcióval törölni tudja ezeket az állomásokat a vételi listájáról. Válassza ki a „YES” (igen) gombot, és erősítse meg az „ENTER/CLOCK/PRESET” (Enter/óra/előre beállítás) gombbal.

- Rendszer

- Idő

A „SCAN +” vagy a „SCAN-” gombbal válassza ki a kívánt almenüt, és erősítse meg az „ENTER/CLOCK/PRESET” (Enter/óra/előre beállítás) gombbal.

<Idő/dátum beállítása> az idő és dátum kézi beállítása

<Automatikus frissítés> FM frissítés, DAB frissítés, bármilyen vagy nincs frissítés kiválasztása

<12/24 óra beállítása> 12 vagy 24 órás formátum kiválasztása

<Dátumformátum beállítása> NN-HH-ÉÉÉÉ vagy HH-NN-ÉÉÉÉ kiválasztása

- Nyelv

A „SCAN +” vagy a „SCAN-” gombbal válassza ki a kívánt nyelvet, és erősítse meg az „ENTER/CLOCK/PRESET” (Enter/óra/előre beállítás) gombbal.

- Gyári visszaállítás

Válasszon ki egy opciót a „SCAN+” vagy „SCAN-” gombbal. A megerősítéshez nyomja meg az „ENTER/CLOCK/PRESET” (Enter/óra/előre beállítás) gombot.

- Szoftververzió

Az összeg aktuális szoftververzióját látja.

## Infó kijelző (csak DAB verzió)

Nyomja meg az „INFO/SLEEP” (infó/alvás) gombot a DAB információ megjelenítéséhez.

## Telefon feltöltése

Töltse fel a telefonját USB töltőnyíláson keresztül.

- 1) A töltéshez csatlakoztasson egy külső eszközt USB-kábellel (kábel nem tartozék) a készülék hátulján található USB töltőcsatlakozóhoz.
- 2) A töltési állapotot a külső eszköz a szokásos módon jelzi.

## Megjegyzések:

- A THOMSON a TECHNICOLOR SA vagy vállalkozásainak bejegyzett, a Bigben Interactive által licencként használt kereskedelmi védjegye.
- Az információ az egység hátoldalán lévő típusablán található.

### MEGFELELŐSÉGI NYILATKOZAT

Alulírott, Bigben Interactive kijelenti, hogy a CR80 FM DAB rádióberendezés megfelel a 2014/53/EU irányelvnek.

A teljes szöveg elérhető a következő webhelyen: <https://www.bigbeninteractive.com/support/>

Gyártó: BIGBEN INTERACTIVE

396, Rue de la Voyette

CRT2 - FRETIN

CS 90414

59814 LESQUIN Cedex – Franciaország

[www.bigben.eu](http://www.bigben.eu)

Gyártó ország: Kína

Email: [support.thomson@bigben.fr](mailto:support.thomson@bigben.fr)



#### **Fabricant : Bigben Interactive FRANCE**

396, Rue de la Voyette, C.R.T. 2, Fretin,  
CS90414 - 59814 Lesquin Cedex, France

#### **Bigben Interactive DEUTSCHLAND GmbH**

Walter Gropius Str. 28, 50126 Bergheim, Deutschland

#### **Bigben Interactive Belgium s.a./n.v.**

Waterloo Office Park / Bâtiment H  
Drève Richelle 161 bte 15 1410 Waterloo, Belgium

#### **Bigben Interactive NEDERLAND b.v.**

's-Gravelandseweg 80, 1217 EW Hilversum, Nederland

#### **Bigben Interactive SPAIN S.L.**

C/ Musgo 5, 2ª planta, 28023 Madrid, Spain

#### **Bigben Interactive ITALIA s.r.l**

Corso Sempione 221, 20025 Legnano - MI, Italia

**FABRIQUÉ EN CHINE / MADE IN CHINA**

#### **HOTLINE**

**FRANCE**, du lundi au vendredi (sauf jours fériés) :  
9h00-19h00 ou [support.thomson@bigben.fr](mailto:support.thomson@bigben.fr)

**N°Cristal 09 69 32 59 62**

APPEL NON SURTAXE

#### **DEUTSCHLAND**, Montag bis Freitag von

09:00 bis 18:00 Uhr (außer an Feiertagen)

Tel.: 02271-9047997

Mail: [support@bigben-interactive.de](mailto:support@bigben-interactive.de)

**BELGIQUE**, [customerservice@bigben-interactive.be](mailto:customerservice@bigben-interactive.be)

**NEDERLAND**, [customerservice@bigben-interactive.nl](mailto:customerservice@bigben-interactive.nl)

**ESPAÑA**, [sat@bigbenespana.es](mailto:sat@bigbenespana.es)

**ITALIA**, [support@bigbeninteractive.it](mailto:support@bigbeninteractive.it)

[www.bigben.eu](http://www.bigben.eu)

# THOMSON

PL

Radiobudzik FM z funkcją ładowania przez USB (CR80)

Radiobudzik DAB FM z funkcją ładowania przez USB  
(CR80DAB)



## INSTRUKCJA OBSŁUGI

PRZED UŻYCIEM URZĄDZENIA NALEŻY UWAŻNIE PRZECZYTAĆ  
NINIEJSZĄ INSTRUKCJĘ OBSŁUGI. INSTRUKCJĘ NALEŻY  
ZACHOWAĆ NA PRZYSZŁOŚĆ.

## Spis treści

Spis treści	1	Nastawianie zegara (wersja DAB)	6
Pierwsze kroki	1	Nastawianie godziny alarmu (wersja FM)	6
Bezpieczeństwo i informacje	1	Nastawianie godziny alarmu (wersja DAB)	6
Pielęgnacja produktu	2	Wyłączanie alarmu	7
Ochrona środowiska	2	Funkcja drzemki	7
Zawartość opakowania	3	Funkcja przyciemniania	7
Opis części (WERSJA FM)	4	Funkcja snu (wersja FM)	7
Opis części (WERSJA DAB)	4	Funkcja snu (wersja DAB)	8
Zasilanie	5	Słuchanie radia FM	8
Uruchomienie urządzenia/wstęp (wersja FM)	5	Słuchanie DAB (dotyczy tylko wersji DAB)	9
Uruchomienie urządzenia/wstęp (wersja DAB)	5	Wyświetlanie informacji (tylko wersja DAB)	10
Zasilanie	6	Ładowanie telefonu	10
Nastawianie zegara (wersja FM)	6	Uwagi	11

## Pierwsze kroki

- Wyjąć urządzenie z opakowania.
- Usunąć z urządzenia wszystkie materiały opakowaniowe.
- Włożyć materiały opakowaniowe do kartonu i w bezpieczny sposób je zutylizować.

## Bezpieczeństwo i informacje

Przed użyciem urządzenia należy przeczytać ze zrozumieniem wszystkie instrukcje. Gwarancja nie obejmuje szkód powstałych w wyniku nieprzestrzegania instrukcji.

### Bezpieczeństwo

#### Ostrzeżenie

- Nigdy nie należy zdejmować obudowy urządzenia.
- Żadnej części urządzenia nie należy nigdy smarować.
- Nigdy nie należy ustawiać urządzenia na innym urządzeniu elektrycznym.
- Urządzenie należy chronić przed bezpośrednim nasłonecznieniem, nieosłoniętymi płomieniami lub wysoką temperaturą.
- Nigdy nie należy patrzeć prosto w wiązkę laserową w urządzeniu.
- Przewód zasilający, wtyczka lub zasilacz muszą być zawsze łatwo dostępne, tak aby urządzenie można było odłączyć od zasilania.
- Minimalny odstęp dookoła urządzenia zapewniający wystarczającą wentylację wynosi 10 cm.
- Nie należy utrudniać wentylacji przez przykrywanie otworów wentylacyjnych elementami takimi jak gazety, obrusy, zasłony itp.
- Nie należy ustawiać na urządzeniu otwartych źródeł ognia, takich jak np. zapalone świece.
- Prosimy zwrócić uwagę na przyjazną dla środowiska utylizację baterii.
- Urządzenie jest przeznaczone do użytkowania w klimacie umiarkowanym.



- 1) Prosimy przeczytać niniejszą instrukcję.
- 2) Instrukcję tę należy zachować.
- 3) Należy stosować się do wszystkich ostrzeżeń.
- 4) Należy postępować zgodnie z wszystkimi instrukcjami.
- 5) Urządzenia nie należy używać w pobliżu wody.
- 6) Czyścić wyłącznie suchą ściereczką.
- 7) Nie wolno blokować otworów wentylacyjnych. Instalację należy wykonać zgodnie z instrukcjami producenta.

- 8) Urządzenia nie należy instalować w pobliżu źródeł ciepła takich jak kaloryfery, nawiewy ciepłego powietrza, kuchenki lub inne urządzenia wytwarzające ciepło (w tym również wzmacniacze).
- 9) Przewód zasilający należy chronić przed nadeięnięciem lub zagięciem w szczególności przy wtyczkach, kontaktach oraz w miejscu przyłączenia do urządzenia.
- 10) Należy używać wyłącznie akcesoriów/osprzętu wskazanych/wskazanego przez producenta.
- 11) Na czas burz lub gdy urządzenie nie będzie używane przez dłuższy czas, należy je odłączyć od zasilania.
- 12) Wszelkie naprawy należy powierzać wykwalifikowanym serwisantom. Jeżeli urządzenie zostanie w jakikolwiek sposób uszkodzone (np. uszkodzony przewód zasilający lub uszkodzona wtyczka, rozlanie się na urządzeniu płynu, dostanie się do środka urządzenia przedmiotów, zmoczenie przez deszcz lub zawilgocenie) lub jeżeli urządzenie nie działa normalnie lub zostanie upuszczone, należy je oddać do serwisu w celu naprawy.
- 13) Urządzenia nie należy narażać na zmoczenie kapiącą wodą lub zachlapanie.
- 14) Na urządzeniu nie należy stawiać jakichkolwiek przedmiotów mogących stwarzać zagrożenie (np. naczynia z płynami, zapalone świece itp.).
- 15) Wtyczka przewodu ZASILAJĄCEGO (lub zasilacz sieciowy) lub łączówka urządzenia służy jako urządzenie rozłączające i musi być łatwo dostępna.
- 16) Aby zapewnić prawidłową wentylację, wokół urządzenia musi być wystarczająco dużo wolnego miejsca.
- 17) Baterie (zestaw baterii lub zainstalowane baterie) nie powinny być narażone na nadmierne nagrzewanie, np. promieniami słonecznymi, ogniem itp.
- 18) Etykieta znamionowa znajduje się na spodzie urządzenia.
- 19) Nie należy zasypiać z produktem przy ciele.  
Podczas pracy produkt musi znajdować się w odległości co najmniej 20 cm od ciała człowieka.

## Pielęgnacja produktu

- 1) Na czas, gdy urządzenie nie będzie używane oraz przed czyszczeniem należy zawsze wyjąć wtyczkę z kontaktu.
- 2) Nie należy włączać muzyki zbyt głośno, ponieważ grozi to uszkodzeniem słuchu lub urządzenia.
- 3) Urządzenia nie należy używać w warunkach dużej wilgotności.
- 4) Przed czyszczeniem należy zawsze odłączyć urządzenie od zasilania. Urządzenie należy czyścić miękką, wilgotną, niestrzępiącą się ściereczką. Nie należy używać środków ściągających ani innych silnie działających środków czyszczących.

## Ochrona środowiska



Produkt został zaprojektowany i wyprodukowany z użyciem wysokiej jakości materiałów i elementów, które można utylizować lub ponownie wykorzystać.



Gdy na produkcie widnieje symbol przekreślonego kubła na śmieci na kółkach, oznacza to, że produkt jest objęty europejską dyrektywą 2002/96/WE. Prosimy zapoznać się z informacjami na temat miejscowego systemu zbiórki selektywnej zużytego sprzętu elektrycznego i elektronicznego. Prosimy przestrzegać przepisów lokalnych. Starego produktu nie należy wyrzucać razem ze zwykłymi śmieciami domowymi. Właściwa utylizacja starego produktu pomaga zapobiec potencjalnie negatywnym konsekwencjom dla środowiska i zdrowia człowieka.



Błyskawica ze strzałką w trójkącie oznacza występowanie wewnątrz urządzenia nieizolowanego „niebezpiecznego napięcia”, dostatecznie wysokiego, aby stwarzać ryzyko porażenia prądem.



Wykrzyknik w trójkącie równobocznym oznacza ważne instrukcje dotyczące działania lub konserwacji (serwisowania), występujące w dokumentacji towarzyszącej urządzeniu.



## Zawartość opakowania

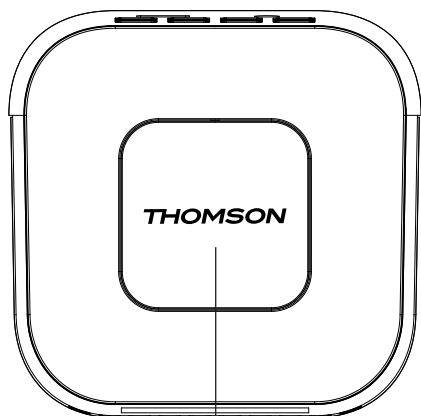
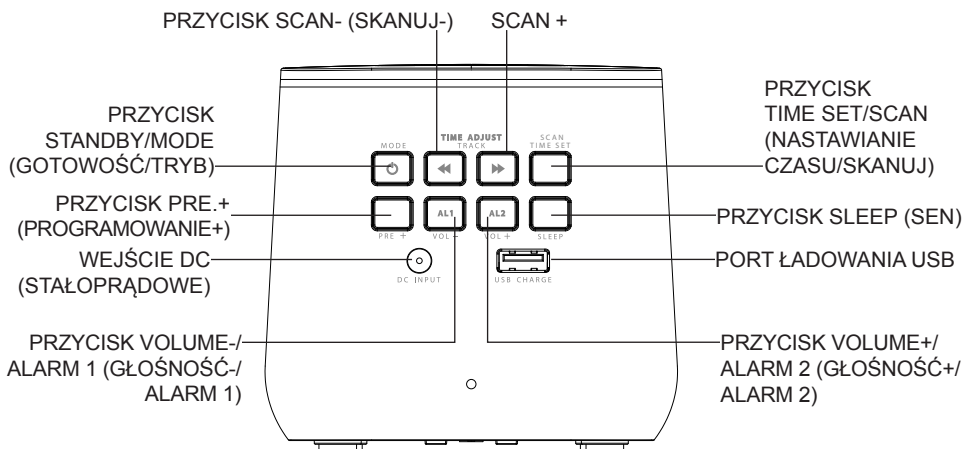
Prosimy sprawdzić zawartość swojego opakowania:

- Urządzenie
- Kabel do ładowania przez USB
- Instrukcja obsługi

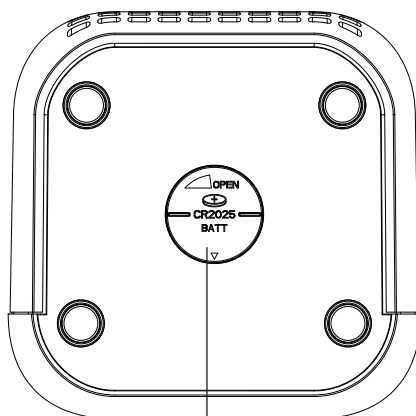
Rodzaj	Dane techniczne	Rodzaj	Dane techniczne
Głośnik	2.5" (3W )	Czas ładowania	N/A
Głośnik szczytowy	N/A	Czas odtwarzania	N/A
Moc RMS	0.5W	Wersja Bluetooth	N/A
Zużycie energii	0.21W (Czekaj)/ 7.5W (Operacja)	Częstotliwość Bluetooth	N/A
Wejście zasilania	N/A	Częstotliwość głośników	80 Hz-20 kHz
Impedancja głośników	8Ω	Wejście	DC 5V
Stosunek S / N	80dB	Kierowca	Głośnik 2,5 "8 omów
Pojemność baterii	N/A	Odległość transmisji	N/A
Wynik (V,A)	5.0V, 1.5A	Wymiar	246 x 138 x 126 mm



## Opis części (WERSJA FM)

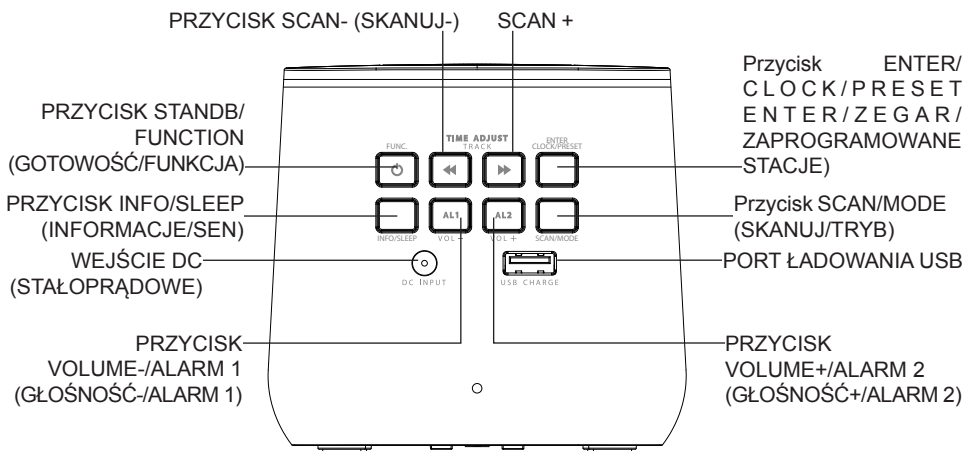


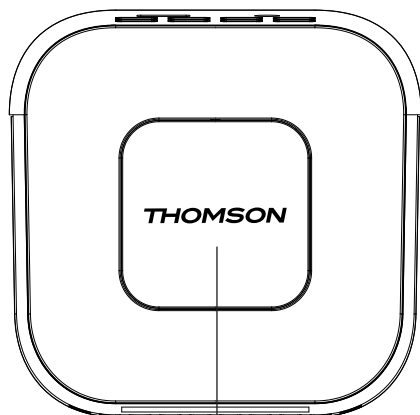
PRZYCISK SNOOZE/DIMMER (DRZEMKA/ŚCIEMNIJ)



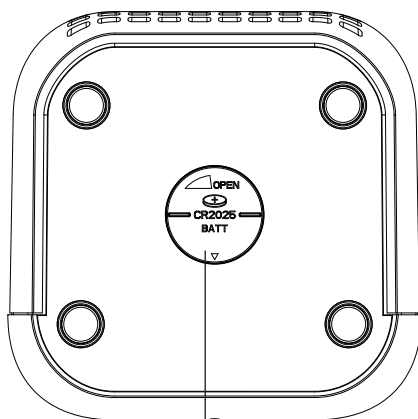
POKRYWA BATERII ZAPASOWEJ

## Opis części (WERSJA DAB)





Przycisk MENU/SNOOZE/DIMMER  
(MENU/DRZEMKA/ŚCIEMNIJ)

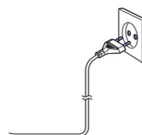


POKRYWA BATERII ZAPASOWEJ

## Zasilanie

### UWAGA

- Ryzyko uszkodzenia produktu! Prosimy upewnić się, że napięcie zasilania odpowiada napięciu podanemu na etykiecie z tyłu.
- Ryzyko porażenia prądem! Aby odłączyć przewód zasilający, należy zawsze wyjmować wtyczkę z kontaktu. Nigdy nie wolno ciągnąć za przewód.
- Przed podłączeniem przewodu zasilającego, należy upewnić się, że wykonane zostały wszystkie połączenia.



### Zasilanie sieciowe

Urządzenie należy ustawić w docelowym miejscu. Rozwinąć przewód. Włożyć wtyczkę przewodu do kontaktu i w stosownych przypadkach włączyć przełącznik.

### Zasilanie z baterii:

Aby nie dopuścić do uszkodzenia urządzenia, należy upewnić się, że baterie zostały prawidłowo założone. Jeżeli przez długi czas urządzenie nie będzie używane, należy zawsze wyjąć z niego baterie, ponieważ wyciek z baterii mógłby uszkodzić urządzenie.

Należy używać baterii tego samego typu. Nigdy nie należy używać jednocześnie baterii różnych typów. Nie wolno wrzucać baterii do ognia ani narażać ich na działanie promieni słonecznych lub podobnych czynników.

Jeśli płyn zawarty w bateriach dostanie się do oczu lub na skórę, należy natychmiast ostrożnie umyć czystą wodą zabrudzone miejsce i skontaktować się z lekarzem.



Zwracamy uwagę na następującą informację: Należy używać wyłącznie zasilaczy jak poniżej.

## Uruchomienie urządzenia/wstęp (wersja FM)

- Zdjąć folię zabezpieczającą z wyświetlacza, jeśli taka jest.
- Aby włączyć urządzenie, należy nacisnąć przycisk „STANDBY/MODE” („GOTOWOŚĆ/TRYB”).
- Aby przełączyć się w tryb gotowości, wystarczy ponownie nacisnąć przycisk „STANDBY/MODE” („GOTOWOŚĆ/TRYB”).

## Uruchomienie urządzenia/wstęp (wersja DAB)

- Zdjąć folię zabezpieczającą z wyświetlacza, jeśli taka jest.
- Aby włączyć urządzenie, należy nacisnąć przycisk „STANDBY/FUNCTION” („GOTOWOŚĆ/FUNKCJA”).
- Aby włączyć tryb gotowości, przycisk „STANDBY/FUNCTION” („GOTOWOŚĆ/FUNKCJA”) należy wcisnąć i przytrzymać przez ok. 3 sekundy.

## Zasilanie

Włożyć wtyk DC do gniazda z tyłu obudowy radiobudzika. Następnie włożyć ładowarkę sieciową (AC/DC) do standardowego zasilacza ściennego prądu przemiennego (AC).

**Zasilanie z baterii** (do dokupienia osobno)

- 1) Otworzyć schowek na baterie od spodu. Odsunąć pokrywę baterii w kierunku „OPEN” („OTWÓRZ”).
- 2) Włożyć baterię guzikową typu CR 2025. Dopilnować prawidłowego ustawienia biegunów (patrz pokrywa schowka na baterie).
- 3) Zamknąć schowek na baterie.

Uwaga: Bateria podtrzymująca zapewnia zachowanie czasu zegara w przypadku chwilowej przerwy w dostawie prądu.

## Nastawianie zegara (wersja FM)

Aby nastawić zegar, urządzenie musi się znajdować w trybie gotowości.

- 1) Nacisnąć i przez ok. 2 sekundy przytrzymać przycisk „TIME SET/MODE” („NASTAWIANIE CZASU/TRYB”).
- 2) Zaczną migać cyfry godziny. Przyciskami „SCAN+” („SKANUJ+”) i „SCAN-” („SKANUJ-”) nastawić odpowiednio godzinę.
- 3) Nacisnąć przycisk „TIME SET/SCAN” („NASTAWIANIE CZASU/SKANUJ”), aby zatwierdzić godzinę.
- 4) Powtórzyć kroki 2 i 3, aby nastawić minuty.

## Nastawianie zegara (wersja DAB)

Aby nastawić zegar, urządzenie musi się znajdować w trybie gotowości.

- 1) Należy nacisnąć i przez ok. 2 sekundy przytrzymać przycisk „ENTER/CLOCK/PRESET” („ENTER/ZEGAR/ZAPROGRAMOWANE STACJE”).
- 2) Przyciskami „SCAN+” („SKANUJ+”) i „SCAN-” („SKANUJ-”) nastawić format czasu „12/24 godz.”
- 3) Nacisnąć przycisk „ENTER/CLOCK/PRESET” („ENTER/ZEGAR/ZAPROGRAMOWANE STACJE”), aby zatwierdzić format czasu.
- 4) Zaczną migać cyfry godziny. Przyciskami „SCAN+” („SKANUJ+”) i „SCAN-” („SKANUJ-”) nastawić odpowiednio godzinę.
- 5) Nacisnąć przycisk „ENTER/CLOCK/PRESET” („ENTER/ZEGAR/ZAPROGRAMOWANE STACJE”), aby zatwierdzić godzinę.
- 6) Powtórzyć kroki 4 i 5, aby nastawić minuty/datę.

## Nastawianie godziny alarmu (wersja FM)

Aby nastawić alarm, urządzenie musi się znajdować w trybie gotowości.

- 1) Nacisnąć i przez 2 sekundy przytrzymać przycisk „VOL-/ALARM 1” („GŁOŚNOŚĆ-/ALARM 1”), aby przejść w tryb nastawiania alarmu.
- 2) Zaczną migać cyfry godziny. Przyciskami „SCAN+” („SKANUJ+”) i „SCAN-” („SKANUJ-”) nastawić odpowiednio godzinę.
- 3) Nacisnąć przycisk „VOL-/ALARM 1” („GŁOŚNOŚĆ-/ALARM 1”), aby zatwierdzić godzinę.
- 4) Powtórzyć kroki 2 i 3, aby nastawić minuty.
- 5) Przyciskami „SCAN+” („SKANUJ+”) i „SCAN-” („SKANUJ-”) wybrać poniżej 1 lub 2 jako funkcję budzenia.  
**1 - BRZĘCZYK, 2 - SKANUJ (RADIO)**
- 6) Nacisnąć przycisk „VOL-/ALARM 1” („GŁOŚNOŚĆ-/ALARM 1”), aby zatwierdzić.
- 7) Przyciskami „SCAN+” („SKANUJ+”) i „SCAN-” („SKANUJ-”) nastawić głośność alarmu.
- 8) Nacisnąć przycisk „VOL-/ALARM 1” („GŁOŚNOŚĆ-/ALARM 1”), aby zatwierdzić. Na wyświetlaczu pojawi się komunikat „AL1”.

Aby nastawić drugi alarm, należy powtórzyć wszystkie powyższe kroki, ale z użyciem przycisku „VOL+/ALARM 2” („GŁOŚNOŚĆ+/ALARM 2”).

## Nastawianie godziny alarmu (wersja DAB)

Aby nastawić zegar, urządzenie musi się znajdować w trybie gotowości.

- 1) Włączyć tryb nastawiania alarmu: Nacisnąć i przytrzymać przez 3 sekundy przycisk „VOLUME-”

ALARM 1" („GŁOŚNOŚĆ-/ALARM 1").

- 2) Na wyświetlaczu pojawi się komunikat "Alarm 1 Setup" („Nastawianie alarmu 1"). Nacisnąć przycisk „VOLUME-/ALARM 1" („GŁOŚNOŚĆ-/ALARM 1"), aby zatwierdzić.
- 3) Zaczną migać cyfry godziny aktualnie nastawionego alarmu.
- 4) Przyciskami „SCAN+" („SKANUJ+") i „SCAN-" („SKANUJ-") nastawić godzinę. Nacisnąć przycisk „VOLUME-/ALARM 1" („GŁOŚNOŚĆ-/ALARM 1"), aby zatwierdzić.  
Wskaźnik minut zacznie migać.
- 5) Przyciskami „SCAN+" („SKANUJ+") i „SCAN-" („SKANUJ-") nastawić minuty. Nacisnąć przycisk „VOLUME-/ALARM 1" („GŁOŚNOŚĆ-/ALARM 1"), aby zatwierdzić.
- 6) Przyciskami „SCAN+" („SKANUJ+") i „SCAN-" („SKANUJ-") nastawić czas trwania. Nacisnąć przycisk „VOLUME-/ALARM 1" („GŁOŚNOŚĆ-/ALARM 1"), aby zatwierdzić.
- 7) Użytkownik może przyciskami „SCAN+" („SKANUJ+") i „SCAN-" („SKANUJ-") wybrać jeden z trybów alarmu: BUZZER / DAB / FM.  
Nacisnąć przycisk „VOLUME-/ALARM 1" („GŁOŚNOŚĆ-/ALARM 1"), aby zatwierdzić.
- 8) Użytkownik może przyciskami „SCAN+" („SKANUJ+") i „SCAN-" („SKANUJ-") wybrać kanał i nacisnąć przycisk „VOLUME-/ALARM 1" („GŁOŚNOŚĆ-/ALARM 1"), aby zatwierdzić. (Tylko w trybie DAB i Alarm FM.) Aby użytkownik mógł wybrać kanał, stacje radiowe należy zapisywać.
- 9) Użytkownik może przyciskami „SCAN+" („SKANUJ+") i „SCAN-" („SKANUJ-") wybrać jedno z ustawień alarmu:  
Daily (codziennie / Weekdays (Dni tygodnia) / Weekends (Weekendy) / Once (Jednorazowo)
- 10) Nacisnąć przycisk „VOLUME-/ALARM 1" („GŁOŚNOŚĆ-/ALARM 1"), aby zatwierdzić.
- 11) Przyciskami „SCAN+" („SKANUJ+") i „SCAN-" („SKANUJ-") nastawić głośność alarmu. Nacisnąć przycisk „VOLUME-/ALARM 1" („GŁOŚNOŚĆ-/ALARM 1"), aby zatwierdzić.

Aby nastawić drugi alarm, należy powtórzyć wszystkie powyższe kroki, ale z użyciem przycisku „VOLUME+/ALARM 2" („GŁOŚNOŚĆ+/ALARM 2").

## Wyłączanie alarmu

Aby wyłączyć alarm, należy nacisnąć przycisk „VOLUME-/ALARM 1" („GŁOŚNOŚĆ-/ALARM 1") lub „VOLUME+/ALARM 2" („GŁOŚNOŚĆ+/ALARM 2").

## Funkcja drzemki

Nacisnąć przycisk „SNOOZE/DIMMER" („DRZEMKA/ŚCIEMNIJ"), aby na kilka minut zawiesić alarm. (Wersja oprogramowania)

Nacisnąć przycisk „MENU/SNOOZE/DIMMER" („MENU/DRZEMKA/ŚCIEMNIJ"), aby na kilka minut zawiesić dźwięk alarmu. (Wersja DAB)

Alarm włączy się ponownie po ok. 9 minutach.

## Funkcja przyciemniania

**UWAGA:** Tej funkcji można używać zarówno w trybie „Standby Mode" („Tryb gotowości"), jak i w trybie „Turned On Mode" („Tryb włączenia").

- 1) Nacisnąć przycisk „SNOOZE/DIMMER" („DRZEMKA/ŚCIEMNIJ"), aby wybrać funkcję przyciemniania. (Wersja oprogramowania)
- 2) Nacisnąć i przytrzymać przycisk „MENU/SNOOZE/DIMMER" („MENU/DRZEMKA/ŚCIEMNIJ"), aby wybrać funkcję przyciemniania. (Wersja DAB)

Funkcja przyciemniania ma 3 poziomy (100% jasność -> 30% jasność -> 0% jasność)

## Funkcja snu (wersja FM)

**UWAGA:** Aby nastawić minutnik usypiania, system musi się znajdować w trybie radiowym.

- 1) Nacisnąć przycisk „SLEEP" („SEN"), aby do niego przejść.
- 2) Nacisnąć przycisk „SLEEP" („SEN"), aby nastawić czas ZASYPIANIA (120, 110, 100 ○○○ 10, 5, OFF/WYŁ.)
- 3) Aby anulować SEN, należy wykonać kroki 1 i 2 powyżej i nastawić czas SNU na opcję „OFF" („WYŁ.").

## Funkcja snu (wersja DAB)

**UWAGA:** Aby nastawić minutnik uśpienia, system musi się znajdować w trybie radiowym lub w trybie DAB.

Nacisnąć i przytrzymać przycisk „INFO/SLEEP” („INFORMACJE/SEN”), aby przejść do funkcji snu. Nacisnąć krótko przycisk „INFO/SLEEP” („INFORMACJE/SEN”), aby ustawić zegar snania w krokach 10-cio minutowych od 120 minut do 10 i 5 i do wyłączenia.

## Słuchanie radia FM

- 1) Aby włączyć urządzenie i słuchać radia FM, należy nacisnąć przycisk „STANDBY/MODE” („GOTOWOŚĆ/TRYB”). (Wersja oprogramowania)
- 2) Należy naciskać przycisk „STANDBY/FUNCTION” („GOTOWOŚĆ/FUNKCJA”), aż na wyświetlaczu pojawią się litery „FM”. (Wersja DAB)
  2. Dostępne są dwie opcje do wyszukiwania i ustawiania stacji radiowych.

### • Automatyczne skanowanie stacji FM:

Przycisk „SCAN+” („SKANUJ+”) lub „SCAN-” („SKANUJ-”) nacisnąć i przytrzymać przez ok. 2 sekundy, urządzenie zacznie przeszukiwać odpowiednio w kierunku poprzedniej lub następnej stacji radiowej.

### • Ręczne skanowanie stacji FM:

Należy na krótko naciskać przyciski „SCAN+” („SKANUJ+”) i „SCAN-” („SKANUJ-”), aż urządzenie odnajdzie szukaną stację radiową.

### Automatyczne programowanie stacji (wersja FM):

- 1) Aby rozpocząć automatyczny proces programowania stacji, należy nacisnąć i przez ok. 2-3 sekundy przytrzymać przycisk „TIME SET/SCAN” („NASTAWIANIE CZASU/SKANUJ”).
- 2) Na wyświetlaczu wyświetli się numer porządkowy w pamięci, a stacje radiowe zostaną automatycznie ustawione w kolejności (Uwaga: Każdy numer porządkowy oznacza jedną zaprogramowaną stację podczas automatycznego procesu programowania).
- 3) Po zaprogramowaniu wszystkich stacji, nacisnąć przycisk „PRE +” („PROGRAMOWANIE+”) i przytrzymać go, aż pojawi się numer porządkowy w pamięci.
- 4) Przyciskami „SCAN+” („SKANUJ+”) i „SCAN-” („SKANUJ-”) wyszukać żądaną zaprogramowaną stację.
- 5) Nacisnąć przycisk „PRE +” („PROGRAMOWANIE+”), aby zatwierdzić i słuchać żądanych stacji radiowych.

### Automatyczne programowanie stacji (wersja DAB):

Nacisnąć i przez ok. 3 sekundy przytrzymać przycisk „SCAN/MODE” („SKANUJ/TRYB”). Urządzenie przeszuka całe pasmo częstotliwości, wyszukując stacje radiowe. Znalezione stacje zostaną ustawione w kolejności od najniższej do najwyższej częstotliwości.

### Ręczne nastawianie pamięci (wersja FM):

- 1) Wyszukać stację tak jak opisano w części „Automatyczne skanowanie stacji FM” lub „Ręczne skanowanie stacji FM”.
- 2) Nacisnąć przycisk „TIME SET/SCAN” („NASTAWIANIE CZASU/SKANUJ”), aby przejść w tryb ręcznego nastawiania zaprogramowanych stacji.
- 3) Na wyświetlaczu zacznie migać „P01”.
- 4) Przyciskami „SCAN+” („SKANUJ+”) i „SCAN-” („SKANUJ-”) wybrać numer zaprogramowanej stacji.
- 5) Nacisnąć przycisk „TIME SET/SCAN” („NASTAWIANIE CZASU/SKANUJ”), aby zatwierdzić wybrany numer zaprogramowanej stacji.
- 6) Po zaprogramowaniu stacji, nacisnąć przycisk „PRE +” („PROGRAMOWANIE+”) i przytrzymać go, aż pojawi się numer porządkowy w pamięci.
- 7) Przyciskami „SCAN+” („SKANUJ+”) i „SCAN-” („SKANUJ-”) wyszukać żądaną programowaną stację.
- 8) Nacisnąć przycisk „PRE +” („PROGRAMOWANIE+”), aby „zatwierdzić i słuchać żądanych stacji radiowych.

### Ręczne nastawianie pamięci (wersja DAB):

- 1) Należy na krótko naciskać przyciski wyszukiwania automatycznego lub wyszukiwania ręcznego, aż urządzenie odnajdzie szukaną stację radiową.
- 2) Nacisnąć przycisk „SCAN/MODE” („SKANUJ/TRYB”).

- 3) Przyciskami „SCAN+” („SKANUJ+”) i „SCAN-” („SKANUJ-”) wybrać numer zaprogramowanej stacji radiowej.
- 4) Nacisnąć przycisk „ENTER/CLOCK/PRESET” („ENTER/ZEGAR/ZAPROGRAMOWANE STACJE”), aby zatwierdzić wybrany numer zaprogramowanej stacji.
- 5) Po zaprogramowaniu stacji nacisnąć i przytrzymać przycisk „ENTER/CLOCK/PRESET” („ENTER/ZEGAR/ZAPROGRAMOWANE STACJE”).
- 6) Przyciskami „SCAN+” („SKANUJ+”) i „SCAN-” („SKANUJ-”) wyszukać żądaną zaprogramowaną stację.
- 7) Nacisnąć przycisk „ENTER/CLOCK/PRESET” („ENTER/ZEGAR/ZAPROGRAMOWANE STACJE”), aby zatwierdzić i słuchać żądanych stacji radiowych.

### Menu FM (tylko wersja DAB)

W trybie FM nacisnąć przycisk „MENU/SNOOZE/DIMMER” („MENU/DRZEMKA/ŚCIEMNIJ”), aby przejść do menu FM. Przyciskami „SCAN+” („SKANUJ+”) i „SCAN-” („SKANUJ-”) wybrać następujące menu FM i potwierdzić przyciskiem „ENTER/CLOCK/PRESET” („ENTER/ZEGAR/ZAPROGRAMOWANE STACJE”):

- Nastawianie skanowania: Wybór żądanej opcji automatycznego wyszukiwania stacji.
- All stations (Wszystkie stacje): Wyszukiwanie wszystkich stacji, które mogą być odbierane. W takim przypadku wyszukiwane będą również słabo odbierane stacje.
- Strong stations only (Tylko dobrze odbierane stacje): Wyszukiwane są tylko dobrze odbierane stacje.
- System
- Godzina

Użytkownik może użyć przycisku „SCAN+” („SKANUJ+”) lub „SCAN-” („SKANUJ-”), aby wybrać żądane podmenu i potwierdzić przyciskiem „ENTER/CLOCK/PRESET” („ENTER/ZEGAR/ZAPROGRAMOWANE STACJE”).

<Set Time/Date> ręczne nastawianie godziny i daty

<Auto update> wybór opcji FM Update (aktualizacja FM), DAB Update (aktualizacja DAB), Any (dowolna) lub No Update (brak aktualizacji)

<Set 12/24 hour> wybór formatu 12 lub 24 godz.

<Set date format> wybór formatu DD-MM-RRRR lub MM-DD-RRRR

- Język

Użytkownik może użyć przycisku „SCAN+” („SKANUJ+”) lub „SCAN-” („SKANUJ-”), aby wybrać język i potwierdzić przyciskiem „ENTER/CLOCK/PRESET” („ENTER/ZEGAR/ZAPROGRAMOWANE STACJE”).

- Reset do ustawień fabrycznych

Wybrać opcje przyciskami „SCAN+” („SKANUJ+”) i „SCAN-” („SKANUJ-”). Nacisnąć przycisk „ENTER/CLOCK/PRESET” („ENTER/ZEGAR/ZAPROGRAMOWANE STACJE”), aby zatwierdzić.

- Wersja oprogramowania

Użytkownik może podejrzeć aktualną wersję oprogramowania urządzenia.

### Słuchanie DAB (dotyczy tylko wersji DAB)

Aby wybrać tryb DAB, należy nacisnąć przycisk „STANDBY/FUNCTION” („GOTOWOŚĆ/FUNKCJA”), aż na wyświetlaczu pojawi się opcja „DAB”.

Radio automatycznie przeprowadzi pełne wyszukiwanie stacji DAB+. Lista stacji jest przechowywana. Przy ponownym włączeniu radia nie będzie trzeba ponownie wyszukiwać stacji. Po zakończeniu wyszukiwania stacje są przechowywane w kolejności alfabetycznej. Włączy się pierwsza dostępna stacja.

**UWAGA:** Jeśli odbiór DAB+ nie jest dostępny, należy zmienić pozycję urządzenia lub ustawienie anteny. Aby rozpocząć nowe wyszukiwanie, należy nacisnąć i przez ok. 3 sekundy przytrzymać przycisk „SCAN/MODE” (SKANUJ/TRYB”).

Użytkownik może wybrać następną lub poprzednią stację przyciskami „SCAN+” („SKANUJ+”) i „SCAN-” („SKANUJ-”).

Zatwierdzić dokonany wybór przyciskiem „ENTER/CLOCK/PRESET” („ENTER/ZEGAR/ZAPROGRAMOWANE STACJE”).

### Menu DAB

Nacisnąć przycisk „MENU/SNOOZE/DIMMER” („MENU/DRZEMKA/ŚCIEMNIJ”), aby wybrać menu

radia DAB. Przyciskami „SCAN+” („SKANUJ+”) i „SCAN-” („SKANUJ-”) wybrać następujące menu DAB i potwierdzić przyciskiem „ENTER/CLOCK/PRESET” („ENTER/ZEGAR/ZAPROGRAMOWANE STACJE”):

- Pełny skan

Radio automatycznie zeskanuje stacje DAB+.

- Ręczne ustawianie stacji

Wybrać częstotliwość przyciskami „SCAN+” („SKANUJ+”) i „SCAN-” („SKANUJ-”). Nacisnąć przycisk „ENTER/CLOCK/PRESET” („ENTER/ZEGAR/ZAPROGRAMOWANE STACJE”), aby zatwierdzić.

- DRC

Dynamic Range Control (kontrola dynamiki sygnału) zmniejsza lub zwiększa stopień adaptacji, wymaganej do różnic

w dynamicznym zakresie między stacjami.

Wybrać opcje przyciskami „SCAN+” („SKANUJ+”) i „SCAN-” („SKANUJ-”). Nacisnąć przycisk „ENTER/CLOCK/PRESET” („ENTER/ZEGAR/ZAPROGRAMOWANE STACJE”), aby zatwierdzić.

Na ekranie dostępne są następujące opcje:

- DRC high (wysokie): DRC włączone; ustawienie domyślne zalecane podczas słuchania w głośnym otoczeniu.
- DRC low (niskie): wartość DRC jest ustawiona na połowę normalnego poziomu.
- DRC off (wyłączone): DRC jest wyłączone.
- TA (Informacje o ruchu drogowym)

Funkcja TA umożliwia odbieranie informacji o ruchu drogowym albo ręcznie, albo automatycznie.

Wybrać opcje przyciskami „SCAN+” („SKANUJ+”) i „SCAN-” („SKANUJ-”). Nacisnąć przycisk „ENTER/CLOCK/PRESET” („ENTER/ZEGAR/ZAPROGRAMOWANE STACJE”), aby zatwierdzić.

- Prune (Przycinanie):

Może się zdarzyć, że po przeprowadzeniu wyszukiwania lub zmianie położenia użytkownik nie będzie w stanie odbierać niektórych stacji. Funkcja ta umożliwi usunięcie tych stacji z listy odbioru. Należy wybrać opcję „YES” („TAK”) i zatwierdzić ją przyciskiem „ENTER/CLOCK” („ENTER/ZEGAR”).

- System
- Godzina

Użytkownik może użyć przycisku „SCAN+” („SKANUJ+”) lub „SCAN-” („SKANUJ-”), aby wybrać żądane podmenu i potwierdzić przyciskiem „ENTER/CLOCK/PRESET” („ENTER/ZEGAR/ZAPROGRAMOWANE STACJE”).

<Set Time/Date> ręczne nastawianie godziny i daty

<Auto update> wybór opcji FM Update (aktualizacja FM), DAB Update (aktualizacja DAB), Any (dowolna) lub No Update (brak aktualizacji)

<Set 12/24 hour> wybór formatu 12 lub 24 godz.

<Set date format> wybór formatu DD-MM-RRRR lub MM-DD-RRRR

- Język

Użytkownik może użyć przycisku „SCAN+” („SKANUJ+”) lub „SCAN-” („SKANUJ-”), aby wybrać język i potwierdzić przyciskiem „ENTER/CLOCK/PRESET” („ENTER/ZEGAR/ZAPROGRAMOWANE STACJE”).

- Reset do ustawień fabrycznych

Wybrać opcje przyciskami „SCAN+” („SKANUJ+”) i „SCAN-” („SKANUJ-”). Nacisnąć przycisk „ENTER/CLOCK/PRESET” („ENTER/ZEGAR/ZAPROGRAMOWANE STACJE”), aby zatwierdzić.

- Wersja oprogramowania

Użytkownik może podejrzeć aktualną wersję oprogramowania urządzenia.

## Wyświetlanie informacji (tylko wersja DAB)

Aby wyświetlić informacje DAB, należy nacisnąć przycisk „INFO/SLEEP” („INFORMACJE/DRZEMKA”).

## Ładowanie telefonu

Telefon można naładować przez gniazdo ładowarki USB.

- 1) W celu naładowania należy podłączyć urządzenie zewnętrznym kablem USB (kabel do dokupienia osobno) do portu ładowania USB z tyłu urządzenia.
- 2) Stan naładowania jest sygnalizowany w urządzeniu zewnętrznym w zwykły sposób.

## Uwagi:

- THOMSON jest znakiem towarowym firmy TECHNICOLOR SA lub jej filii i jest używany na licencji przez firmę Bigben Interactive.
- Informacje podane są na tabliczce znajdującej się z tyłu urządzenia.

### DEKLARACJA ZGODNOŚCI

Niżej podpisany oświadcza w imieniu Bigben Interactive, że urządzenie radiowe typu CR80 FM DAB jest zgodne z dyrektywą 2014/53/UE.

Pełny tekst jest dostępny na stronie <https://www.bigbeninteractive.com/support/>

Wyprodukowane przez BIGBEN INTERACTIVE

396, Rue de la Voyette

CRT2 – FRETIN

CS 90414

59814 LESQUIN Cedex – France/Francaja

[www.bigben.eu](http://www.bigben.eu)

Wyprodukowano w Chinach

Email: [support.thomson@bigben.fr](mailto:support.thomson@bigben.fr)



#### **Fabricant : Bigben Interactive FRANCE**

396, Rue de la Voyette, C.R.T. 2, Fretin,  
CS90414 - 59814 Lesquin Cedex, France

#### **Bigben Interactive DEUTSCHLAND GmbH**

Walter Gropius Str. 28, 50126 Bergheim, Deutschland

#### **Bigben Interactive Belgium s.a./n.v.**

Waterloo Office Park / Bâtiment H  
Drève Richelle 161 bte 15 1410 Waterloo, Belgium

#### **Bigben Interactive NEDERLAND b.v.**

's-Gravelandseweg 80, 1217 EW Hilversum, Nederland

#### **Bigben Interactive SPAIN S.L.**

C/ Musgo 5, 2ª planta, 28023 Madrid, Spain

#### **Bigben Interactive ITALIA s.r.l**

Corso Sempione 221, 20025 Legnano - MI, Italia

**FABRIQUÉ EN CHINE / MADE IN CHINA**

#### **HOTLINE**

**FRANCE**, du lundi au vendredi (sauf jours fériés) :  
9h00-19h00 ou [support.thomson@bigben.fr](mailto:support.thomson@bigben.fr)

**N°Cristal 09 69 32 59 62**

APPEL NON SURTAXE

**DEUTSCHLAND**, Montag bis Freitag von

09:00 bis 18:00 Uhr (außer an Feiertagen)

Tel.: 02271-9047997

Mail: [support@bigben-interactive.de](mailto:support@bigben-interactive.de)

**BELGIQUE**, [customerservice@bigben-interactive.be](mailto:customerservice@bigben-interactive.be)

**NEDERLAND**, [customerservice@bigben-interactive.nl](mailto:customerservice@bigben-interactive.nl)

**ESPAÑA**, [sat@bigbenespana.es](mailto:sat@bigbenespana.es)

**ITALIA**, [support@bigbeninteractive.it](mailto:support@bigbeninteractive.it)

[www.bigben.eu](http://www.bigben.eu)



# THOMSON

HR

FM radio sa satom i USB punjačem (CR80)

DAB FM radio sa satom i USB punjačem (CR80DAB)



## UPUTE ZA RAD

PAŽLJIVO PROČITAJTE OVAJ KORISNICI PRIRUČNIK PRIJE  
RUKOVANJA UREĐAJEM I SAČUVAJTE IH ZA  
BUDUĆU UPOTREBU.

## Sadržaj

Sadržaj	1	Podешavanje sata (DAB verzija)	6
Početak rada	1	Podешavanje vremena alarma (FM verzija)	6
Obavijest u vezi sigurnosti	1	Podешavanje vremena alarma (DAB verzija)	7
Briga o proizvodu	2	Deaktivacija alarma	7
Mislite na okoliš!	2	Funkcija odgode alarma	7
Sadržaj kutije	3	Regulacija intenziteta osvjetljenja	7
Opis dijelova (FM VERZIJA)	4	Način rada mirovanja (FM verzija)	8
Opis dijelova (DAB VERZIJA)	4	Način rada mirovanja (DAB verzija)	8
Napajanje	5	Slušanje FM radija	8
Pokretanje uređaja / uvod (FM verzija)	5	Slušanje DAB-a (samo DAB verzija)	9
Pokretanje uređaja / uvod (DAB verzija)	5	Prikaz informacija (samo DAB verzija)	10
Strujno napajanje	6	Punjenje telefona	11
Podешavanje sata (FM verzija)	6	Napomene	11

## Početak rada

- Izvadite uređaj iz kutije.
- Uklonite svu ambalažu s proizvoda.
- Stavite ambalažu u kutiju ili drugdje i zbrinite ju na siguran način.

## Obavijest u vezi sigurnosti

S razumijevanjem pročitajte sve upute prije upotrebe proizvoda. Ako do oštećenja dođe zbog nepostupanja prema uputama, jamstvo prestaje važiti.

### Sigurnost

#### Upozorenje

- Ne uklanjajte kućište uređaja.
- Ne podmazujte nijedan dio uređaja.
- Ne stavljajte uređaj na drugu električnu opremu.
- Uređaj držite dalje od izravne sunčeve svjetlosti, otvorenog plamena ili izvora topline.
- Ne gledajte u lasersku zraku unutar uređaja.
- Pobrinite se da uvijek imate jednostavan pristup strujnom kabelu, utikaču ili adapteru kako biste uređaj odspojili od strujnog napajanja.
- Najmanja razdaljina 10 cm oko uređaja radi dostatne ventilacije
- Ventilacija ne smije biti zapriječena pokrivanjem ventilacijskih otvora predmetima kao što su novine, stolnjaci, zavjese i sl.
- Na uređaj nemojte stavljati izvore otvorenog plamena poput zapaljenih svijeća.
- Obratite pozornost na aspekte zaštite okoliša u pogledu zbrinjavanja baterija.
- Uređaj upotrebljavajte u umjerenim klimama.



- 1) Pročitajte ove upute.
- 2) Sačuvajte ove upute.
- 3) Pridržavajte se svih upozorenja.
- 4) Pridržavajte se svih uputa.
- 5) Ne upotrebljavajte uređaj u blizini vode.
- 6) Čistite samo suhom krpom.
- 7) Nemojte zaklanjati ni jedan od otvora za ventilaciju. Montirajte u skladu s uputama proizvođača.
- 8) Nemojte montirati u blizini izvora topline, kao što su radijatori, grijača tijela, pećnice ili drugi uređaja (uključujući pojačala) koja stvaraju toplinu.
- 9) Zaštitite kabel napajanja kako se po njemu ne bi gazilo i gnječilo, osobito u blizini utikača i na mjestu gdje on izlazi iz uređaja.

- 10) Koristite samo one dodatke/pribor koje je propisao proizvođač.
- 11) Odvojite napajanje uređaja pri olujama s munjama ili ako se neće upotrebljavati duže vrijeme.
- 12) Sve servisne popravke povjerite kvalificiranom osoblju servisa. Uređaj je potrebno servisirati u slučaju bilo kakvih oštećenja, uključujući sljedeće: oštećen je kabel za napajanje ili utikač, uređaj je proliven tekućinom ili su u njega upala strana tijela, uređaj je bio izložen kiši ili vlazi, uređaj ne radi ispravno ili je pao na tlo.
- 13) Uređaj ne izlažite kapanju i prskanju tekućine.
- 14) Ne stavljajte opasne predmete na uređaj (npr. predmete napunjene tekućinom, zapaljene svijeće).
- 15) Kad se STRUJNI utikač (ili AC/DC adapter) ili utikač uređaja upotrebljava kao naprava za odspajanje, ona mora ostati lako dostupna.
- 16) Ostavite dovoljno slobodnog prostora oko proizvoda radi ventilacije.
- 17) Baterije (ugrađeni baterijski modul ili baterije) ne smiju se izvirgavati pretjeranoj toplini kao što je izravno sunce, plamen ili slično.
- 18) Natpisna pločica nalazi se na donjoj strani uređaja.
- 19) Nemojte spavati s proizvodom.  
Proizvod mora biti barem 20 cm udaljen od ljudskog tijela za vrijeme rada.

## Briga o proizvodu

- 1) Odvojite uređaj od zidne utičnice dok nije u uporabi i prije čišćenja.
- 2) Nemojte slušati glazbu na prejakoj glasnoći jer može doći do oštećenja sluha i opreme.
- 3) Jedinicu nemojte koristiti u mokrim ili vlažnim uvjetima.
- 4) Odvojite uređaj od izvora mrežnog napajanja prije čišćenja. Uređaj čistite mekom, vlažnom krpom koja ne ostavlja dlačice. Nemojte koristiti oštra sredstva i grube otopine za čišćenje.

## Mislite na okoliš!



Proizvod je proizveden od materijala visoke kvalitete i dijelova koji se mogu reciklirati i ponovno koristiti.



Kada se na proizvodu nalazi prekriženi simbol kante za smeće na kotačima, to znači da je proizvod obuhvaćen Europskom direktivom 2002/96/EZ. Upoznajte se s lokalnim sustavom za zasebno prikupljanje električnih i elektroničkih proizvoda. Postupajte u skladu s vašim lokalnim propisima i nemojte odlagati stare proizvode s uobičajenim kućnim otpadom. Propisan način zbrinjavanja vaših dotrajalih uređaja će pomoći u sprječavanju mogućih štetnih posljedica za okoliš i zdravlje čovjeka.





Simbol munje sa strjelicom unutar jednakostraničnog trokuta upozorava korisnika na postojanje neizoliranog opasnog napona u kućištu proizvoda koji može biti dovoljne jačine da predstavlja opasnost od strujnog udara.



Uskličnik unutar jednakostraničnog trokuta ukazuje na postojanje važnih uputa za rad i održavanje (servisiranje) u dokumentaciji priloženoj uz jedinicu.

SAMO ZA UPORABU U  
ZATVORENOM PROSTORU.



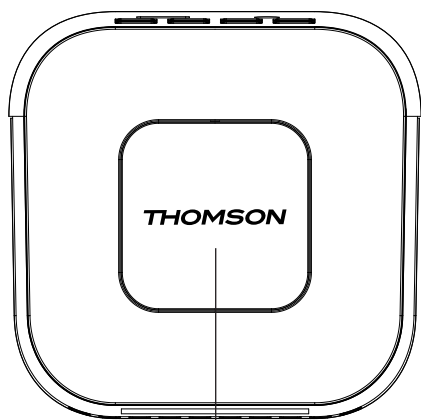
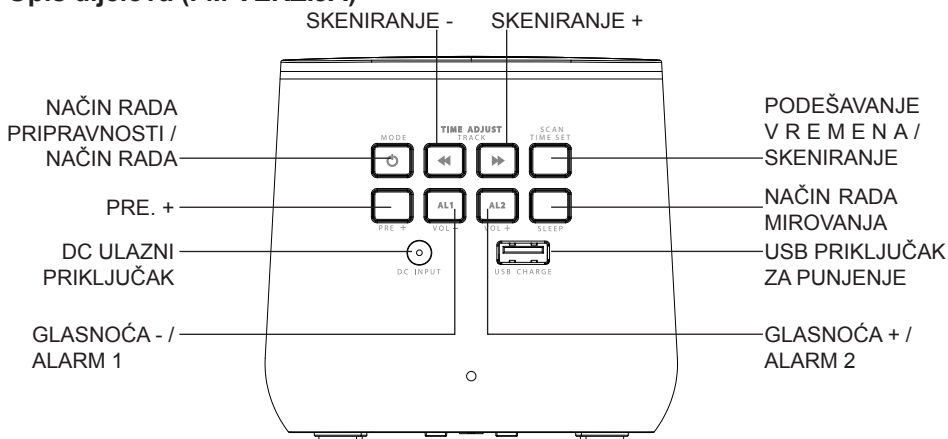
## Sadržaj kutije

Provjerite i identifikirajte sadržaj pakiranja:

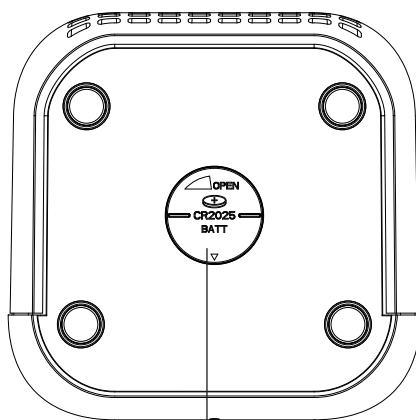
- Glavna jedinica
- USB kabel za punjenje
- Upute za uporabu

Tip	Specifikacije	Tip	Specifikacije
Zvučnik	2.5" (3W )	Vreme punjenja	N/A
Vrhunski zvučnik	N/A	Vrijeme igranja	N/A
RMS snaga	0.5W	Bluetooth verzija	N/A
Potrošnja energije	0.21W (Standby)/ 7.5W (Operation)	Bluetooth frekvencija	N/A
Ulaz snage	N/A	Frekvencija zvučnika	80 Hz-20 kHz
Impedansa zvučnika	8Ω	Ulaz	DC 5V
S / N odnos	80dB	Vozač	2,5 "8Ohms zvučnik
Kapacitet baterije	N/A	Udaljenost prenosa	N/A
Izlaz(V,A)	5.0V, 1.5A	Dimenzija	246 x 138 x 126 mm

## Opis dijelova (FM VERZIJA)

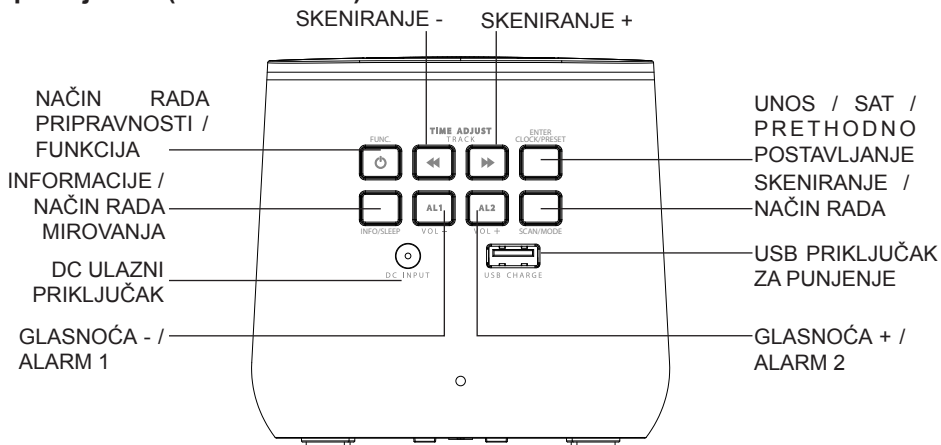


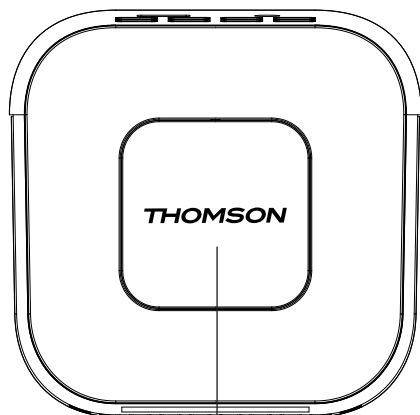
ODGODA ALARMA / REGULACIJA INTENZITETA OSVJETLJENJA



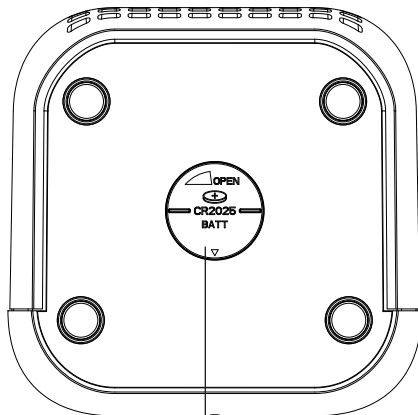
VRATA PRETINCA ZA PRIČUVNU BATERIJU

## Opis dijelova (DAB VERZIJA)





IZBORNİK / ODGODA ALARMA /  
REGULACIJA INTENZITETA  
OSVJETLJENJA

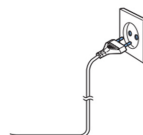


VRATA PRETINCA ZA  
PRIČUVNU BATERIJU

## Napajanje

### OPREZ

- Opasnost od oštećenja proizvoda! Uvjerite se da strujni napon odgovara naponu navedenom na naljepnici na poleđini.
- Opasnost od strujnog udara! AC strujni kabel uvijek odspajajte od strujnog napajanja povlačenjem utikača iz utičnice. Nikad ne povlačite za kabel.
- Prije priključivanja AC strujnog kabela uvjerite se da ste obavili sve druge priključke.



### Kod AC strujnog napajanja...

Postavite jedinicu u željeni položaj i odmotajte strujni kabel. Utaknite utikač kabela u strujnu utičnicu i uključite uređaj, ako je primjenjivo.

### Baterijsko napajanje:

Uvjerite se da su baterije ispravno umetnute kako biste izbjegli oštećenje uređaja. Baterije uvijek izvadite ako uređaj nećete koristiti dulje vrijeme jer to može rezultirati curenjem kiseline iz baterija, a time i oštećenjem uređaja.

Upotrebljavajte baterije istog tipa. Nikad ne kombinirajte različite tipove baterija.

Ne bacajte baterije u vatru i ne izlažite ih sunčevoj svjetlosti ili sličnom.

Ako tekućina iz baterija dođe u doticaj s očima ili kožom, zahvaćeno područje odmah pažljivo isperite čistom vodom i potražite savjet liječnika.



Obratite pozornost na sljedeće informacije: Upotrebljavajte strujno napajanje navedeno u nastavku.

## Pokretanje uređaja / uvod (FM verzija)

- Uklonite zaštitnu foliju sa zaslona ako se još uvijek nalazi na zaslonu.
- Za uključivanje uređaja pritisnite gumb za način rada pripravnosti / način rada "STANDBY/MODE".
- Za prebacivanje u način rada pripravnosti ponovno pritisnite gumb za način rada pripravnosti / način rada "STANDBY/MODE".

## Pokretanje uređaja / uvod (DAB verzija)

- Uklonite zaštitnu foliju sa zaslona ako se još uvijek nalazi na zaslonu.

- Za uključivanje uređaja pritisnite gumb za način rada pripravnosti / funkciju "STANDBY/FUNCTION".
- Za prebacivanje u način rada pripravnosti pritisnite gumb za način rada pripravnosti / funkciju "STANDBY/FUNCTION" oko 3 sekunde.

## Strujno napajanje

Umetnite DC priključak u stražnje kućište radija sa satom. Zatim utaknite AC/DC strujni adapter u standardnu AC zidnu utičnicu.

**Pričuvna baterija** (nije u sadržaju isporuke)

- 1) Otvorite pretinac za baterije na donjoj strani. Poklopac pretinca za baterije okrenite u smjeru za otvaranje "OPEN".
- 2) Umetnite gumb bateriju tipa CR 2025. Vodite računa o ispravnom polaritetu (pogledajte poklopac pretinca za baterije).
- 3) Ponovno zatvorite pretinac za baterije.

Napomena! Pričuvna baterija održava satno vrijeme u slučaju privremenog nestanka struje.

## Podešavanje sata (FM verzija)

Za podešavanje sata sustav mora biti u načinu rada pripravnosti.

- 1) Pritisnite gumb za podešavanje vremena/skeniranje "TIME SET/SCAN" i držite ga pritisnutim oko 2 sekunde.
- 2) Znamenke sati počinju treperiti. Za podešavanje sati upotrijebite gumbe za skeniranje "SCAN +" i "SCAN -".
- 3) Za potvrdu sati pritisnite gumb za podešavanje vremena/skeniranje "TIME SET/SCAN".
- 4) Za podešavanje minuta ponovite korak 2 i 3.

## Podešavanje sata (DAB verzija)

Za podešavanje sata sustav mora biti u načinu rada pripravnosti.

- 1) Pritisnite gumb za unos/sat/prethodno postavljanje "ENTER/CLOCK/PRESET" i držite ga pritisnutim oko 2 sekunde.
- 2) Za podešavanje vremenskog formata "12/24hr" upotrebljavajte gumbe za skeniranje "SCAN+" i "SCAN-".
- 3) Za potvrdu vremenskog formata pritisnite gumb za unos/sat/prethodno postavljanje "ENTER/CLOCK/PRESET".
- 4) Znamenke sati počinju treperiti. Za podešavanje sati upotrijebite gumbe za skeniranje "SCAN+" i "SCAN-".
- 5) Za potvrdu sati pritisnite gumb za unos/sat/prethodno postavljanje "ENTER/CLOCK/PRESET".
- 6) Za podešavanje minuta/datuma ponovite korak 4 i 5.

## Podešavanje vremena alarma (FM verzija)

Za podešavanje alarma sustav mora biti u načinu rada pripravnosti.

- 1) Za prebacivanje u način rada podešavanja alarma pritisnite gumb za glasnoću/alarm "VOL -/ALARM 1" i držite ga pritisnutim 2 sekunde.
- 2) Znamenke sati počinju treperiti. Za podešavanje sati upotrijebite gumbe za skeniranje "SCAN +" i "SCAN -".
- 3) Za potvrdu sati pritisnite gumb za glasnoću/alarm "VOL -/ALARM 1".
- 4) Za podešavanje minuta ponovite korak 2 i 3.
- 5) Za odabir opcije 1 ili 2 za funkciju buđenja pritisnite gumb za skeniranje "SCAN +" ili "SCAN -".  
**1 - BUZZ, 2 - SCAN(RADIO)**
- 6) Za potvrdu pritisnite gumb za glasnoću/alarm "VOL -/ALARM 1".
- 7) Za podešavanje glasnoće alarma upotrijebite gumbe za skeniranje "SCAN +" i "SCAN -".
- 8) Za potvrdu pritisnite gumb za glasnoću/alarm "VOL -/ALARM 1". Na zaslonu će se prikazati oznaka "AL1".

Za podešavanje drugog vremena alarma ponovite sve gornje korake s gumbom za glasnoću/alarm "VOL.+ /ALARM 2".

## Podešavanje vremena alarma (DAB verzija)

Za podešavanje sata sustav mora biti u načinu rada pripravnosti.

- 1) Aktivacija načina rada podešavanja alarma: Pritisnite gumb za glasnoću/alarm "VOLUME-/ALARM 1" i držite ga pritisnutim 3 sekunde.
- 2) Na zaslonu će se prikazati poruka za podešavanje alarma 1 "Alarm 1 Setup". Za potvrdu pritisnite gumb za glasnoću/alarm "VOLUME-/ALARM 1".
- 3) Sati vremena alarma koje se trenutačno podešava počat će treperiti.
- 4) Za podešavanje sati pritisnite gumbe za skeniranje "SCAN+" ili "SCAN-". Za potvrdu pritisnite gumb za glasnoću/alarm "VOLUME-/ALARM 1".  
Počinje treperiti indikator minuta.
- 5) Za podešavanje minuta pritisnite gumbe za skeniranje "SCAN+" ili "SCAN-". Za potvrdu pritisnite gumb za glasnoću/alarm "VOLUME-/ALARM 1".
- 6) Za podešavanje trajanja pritisnite gumbe za skeniranje "SCAN+" ili "SCAN-". Za potvrdu pritisnite gumb za glasnoću/alarm "VOLUME-/ALARM 1".
- 7) Za odabir jednog od načina rada alarma možete upotrijebiti gumbe za skeniranje "SCAN+" ili "SCAN-". ZUJALICA / DAB / FM.  
Za potvrdu pritisnite gumb za glasnoću/alarm "VOLUME-/ALARM 1".
- 8) Za odabir kanala možete upotrijebiti gumbe za skeniranje "SCAN+" ili "SCAN-" i za potvrdu pritisnite gumb za glasnoću/alarm "VOLUME-/ALARM 1". (Dostupno samo u DAB i FM načinu rada alarma.) Radio postaje potrebno je spremiti prije nego vam se omogući odabir kanala.
- 9) Za odabir jedne od opcija podešavanja alarma možete upotrijebiti gumbe za skeniranje "SCAN+" ili "SCAN-".  
Svakodnevno / danima u tjednu / vikendima / jedanput
- 10) Za potvrdu pritisnite gumb za glasnoću/alarm "VOLUME-/ALARM 1".
- 11) Za podešavanje glasnoće alarma pritisnite gumbe za skeniranje "SCAN+" ili "SCAN-". Za potvrdu pritisnite gumb za glasnoću/alarm "VOLUME-/ALARM 1".

Za podešavanje drugog vremena alarma ponovite sve gornje korake s gumbom za glasnoću/alarm "VOLUME+ /ALARM 2".

## Deaktivacija alarma

Za isključivanje alarma pritisnite gumb za glasnoću/alarm "VOLUME-/ALARM 1" ili "VOLUME+ /ALARM 2".

## Funkcija odgode alarma

Za odgodu zvuka alarma od nekoliko minuta pritisnite gumb za odgodu alarma/regulaciju intenziteta osvjetljenja "SNOOZE/DIMMER". (FM verzija)

Za odgodu zvuka alarma od nekoliko minuta pritisnite gumb za izbornik/odgodu alarma/regulaciju intenziteta osvjetljenja "MENU/SNOOZE/DIMMER". (DAB verzija)

Alarm će se ponovno pokrenuti za oko 9 minuta.

## Regulacija intenziteta osvjetljenja

**NAPOMENA!** Ova funkcija može se upotrebljavati u načinu rada pripravnosti "Standby Mode" i načinu rada uključivosti "Turned On Mode".

- 1) Za odabir regulacije intenziteta osvjetljenja pritisnite gumb za odgodu alarma/regulaciju intenziteta osvjetljenja "SNOOZE/DIMMER". (FM verzija)
- 2) Za odabir regulacije intenziteta osvjetljenja pritisnite gumb za izbornik/odgodu alarma/regulaciju intenziteta osvjetljenja "MENU/SNOOZE/DIMMER" i držite ga pritisnutim. (DAB verzija)

Funkcija regulacije intenziteta osvjetljenja ima 3 koraka (svjetlina 100% -> svjetlina 30% -> svjetlina 0%).



## Način rada mirovanja (FM verzija)

**NAPOMENA!** Za podešavanje uklopnog sata načina rada mirovanja sustav mora biti u načinu rada radija "Radio mode".

- 1) Za ulazak pritisnite gumb za način rada mirovanja "SLEEP".
- 2) Za podešavanja vremena načina rada MIROVANJA (120, 110, 100 ○○○ 10, 5, ISKLJUČENO) pritisnite gumb za način rada mirovanja "SLEEP".
- 3) Za otkazivanje načina rada MIROVANJA pratite gore navedene korake 1 do 2 i vrijeme načina rada MIROVANJA podesite na opciju isključeno "OFF".

## Način rada mirovanja (DAB verzija)

**NAPOMENA!** Za podešavanje uklopnog sata načina rada mirovanja sustav mora biti u načinu rada radija "Radio mode" ili u DAB načinu rada "DAB mode".

Za ulazak u funkciju mirovanja pritisnite gumb za informacije/način rada mirovanja "INFO/SLEEP" i držite ga pritisnutim. Za podešavanje uklopnog sata načina rada mirovanja u koracima od 10 minuta od 120 minuta do 10 i 5 do opcije ISKLJUČENO, kratko pritisnite gumb za informacije/način rada mirovanja "INFO/SLEEP".

## Slušanje FM radija

- 1) Za uključivanje uređaja radi slušanja FM radija pritisnite gumb za način rada pripravnosti/način rada "STANDBY/MODE" (FM verzija)
- 2) Pritisnite gumb za način rada pripravnosti/funkciju "STANDBY/FUNCTION" dok se na zaslonu ne prikaže oznaka "FM". (DAB verzija)
  2. Postoje dvije opcije za pretragu postaja i prethodno podešene radio postaje.

### • Automatsko skeniranje za FM postaje:

Pritisnite gumb za skeniranje "SCAN +" ili "SCAN-" oko 2 sekunde i uređaj će tražiti prethodnu ili sljedeću radio postaju.

### • Ručno skeniranje za FM postaje:

Napravo pritisnite gumb za skeniranje "SCAN +" i "SCAN -" dok ne pronađete radio postaju koju tražite.

### Automatsko podešavanje prethodno podešene postaje (FM verzija):

- 1) Za pokretanje postupka automatskog podešavanja pritisnite gumb za podešavanje vremena/skeniranje "TIME SET/SCAN" na jedinici i držite ga pritisnutim oko 2 - 3 sekunde.
- 2) Na zaslonu će se prikazati broj slijeda pohrane i radio postaje automatski će se podesiti prema broju slijeda (Napomena! Svaki broj slijeda znači 1 prethodno podešena postaja tijekom postupka automatskog podešavanja.)
- 3) Kada se sve postaje podese, pritisnite gumb "PRE +" dok se ne prikaže broj slijeda pohrane.
- 4) Za traženje željene prethodno podešene postaje pritisnite gumb za skeniranje "SCAN +" ili "SCAN -".
- 5) Za potvrdu i slušanje željenih radio postaja pritisnite gumb "PRE +."

### Automatsko podešavanje prethodno podešene postaje (DAB verzija):

Pritisnite gumb za skeniranje/način rada "SCAN/MODE" i držite ga pritisnutim oko 3 sekunde. Sustav skenira cijeli frekvencijski opseg za radio postaje. Sve pronađene postaje podesit će se od najniže frekvencije ka najvišoj frekvenciji.

### Ručno podešavanje memorije (FM verzija)

- 1) Potražite postaju na način opisan u odjeljku "Automatsko skeniranje za FM postaje" ili odjeljku "Ručno skeniranje za FM postaje".
- 2) Za ulazak u postavku za ručno podešavanje postaja pritisnite gumb za podešavanje vremena/skeniranje "TIME SET/SCAN".
- 3) Na zaslonu će treperiti oznaka "P01".
- 4) Za odabir broja prethodno podešene postaje pritisnite gumb za skeniranje "SCAN +" ili "SCAN -".

- 5) Za potvrdu odabranog broja prethodno podešene postaje pritisnite gumb za podešavanje vremena/skeniranje "TIME SET/SCAN".
- 6) Kada se postaje podese, pritisnite gumb "PRE +" dok se ne prikaže broj slijeda pohrane.
- 7) Za traženje željene prethodno podešene postaje pritisnite gumb za skeniranje "SCAN +" i "SCAN -".
- 8) Za potvrdu i slušanje željenih radio postaja pritisnite gumb "PRE +."

### **Ručno podešavanje memorije (DAB verzija)**

- 1) Za pronalaženje postaje koju tražite upotrijebite funkciju automatskog ili ručnog skeniranja.
- 2) Pritisnite gumb za skeniranje/način rada "SCAN/MODE".
- 3) Za odabir broja prethodno podešene postaje pritisnite gumb za skeniranje "SCAN+" ili "SCAN-".
- 4) Za potvrdu odabranog broja prethodno podešene postaje pritisnite gumb za unos/sat/prethodno postavljanje "ENTER/CLOCK/PRESET".
- 5) Nakon podešavanja postaja pritisnite gumb za unos/sat/prethodno postavljanje "ENTER/CLOCK/PRESET" i držite ga pritisnutim.
- 6) Za traženje željene prethodno podešene postaje pritisnite gumb za skeniranje "SCAN+" ili "SCAN-".
- 7) Za potvrdu i slušanje željenih radio postaja pritisnite gumb za unos/sat/prethodno postavljanje "ENTER/CLOCK/PRESET".

### **FM izbornik (samo DAB verzija)**

U FM načinu rada pritisnite gumb za izbornik/odgodu alarma/regulaciju intenziteta osvjetljenja "MENU/SNOOZE/DIMMER" za ulazak u FM izbornik. Za odabir sljedećih FM izbornika pritisnite gumb za skeniranje "SCAN+" ili "SCAN-" i potvrdite pritiskom na gumb za unos/sat/prethodno postavljanje "ENTER/CLOCK/PRESET".

- Podešavanje skeniranja: Odaberite željenu opciju za automatsko traženje postaja.
- Sve postaje: Traženje svih postaja s prijemom. U ovom slučaju funkcija traženja postaja zaustavlja se i kod postaja sa slabim prijemom.
- Samo postaje s dobrim prijemom: Traže se samo postaje s dobrim prijemom.
- Sustav
- Vrijeme

Za odabir željenog podizbornika možete upotrijebiti gumb za skeniranje "SCAN+" ili "SCAN-" i odabir potvrditi pritiskom na gumb za unos/sat/prethodno postavljanje "ENTER/CLOCK/PRESET".

<Podešavanje vremena/datuma> ručno podešavanje vremena i datuma

<Automatsko ažuriranje> odabir FM ažuriranja, DAB ažuriranja, s bilo kojom opcijom ažuriranja ili bez ažuriranja

<Podešavanje vremenskog formata 12/24 h> odabir vremenskog formata od 12 ili 24 sata

<Podešavanje formata datuma> odabir opcije DD-MM-YYYY ili MM-DD-YYYY

- Jezik

Za odabir željenog jezika možete upotrijebiti gumb za skeniranje "SCAN+" ili "SCAN-" i potvrditi pritiskom na gumb za unos/sat/prethodno postavljanje "ENTER / CLOCK / PRESET".

- Vraćanje na tvorničke postavke

Odaberite opcije pritiskom na gumb za skeniranje "SCAN+" ili "SCAN-". Za potvrdu pritisnite gumb za unos/sat/prethodno postavljanje "ENTER/CLOCK/PRESET".

- SW verzija

Možete vidjeti trenutačnu SW verziju jedinice.

### **Slušanje DAB-a (samo DAB verzija)**

Odaberite DAB način rada pritiskom na gumb za način rada pripravnosti/funkciju "STANDBY/FUNCTION" tako da se na zaslonu prikaže oznaka "DAB".

Radio će automatski obaviti potpuno skeniranje DAB+ postaja. Popis postaja zatim se pohranjuje isključujući time potrebu za drugim potpunim skeniranjem pri sljedećem uključivanju radija. Nakon skeniranja postaje se pohranjuju po abecedi. Reproducirat će se prva dostupna postaja.

**NAPOMENA!** Ako nema DAB+ prijema, promijenite položaj jedinice ili podesite antenu. Za pokretanje nove pretrage pritisnite gumb za skeniranje/način rada "SCAN/MODE" i držite ga pritisnutim oko 3 sekunde.

Pomoću gumba za skeniranje "SCAN +" i "SCAN -" možete odabrati sljedeću ili prethodnu postaju. Odabir potvrdite pritiskom na gumb za unos/sat/prethodno postavljanje "ENTER/CLOCK/PRESET".

### **DAB izbornik**

Za odabir izbornika DAB radija pritisnite gumb za izbornik/odgodu alarma/regulaciju intenziteta osvjetljenja "MENU/SNOOZE/DIMMER". Za odabir sljedećih DAB izbornika pritisnite gumb za skeniranje "SCAN+" ili "SCAN-" i potvrdite pritiskom na gumb za unos/sat/prethodno postavljanje "ENTER/CLOCK/PRESET".

- Potpuno skeniranje

Radio će automatski obaviti potpuno skeniranje DAB+ postaja.

- Ručno podešavanje

Odaberite frekvenciju pritiskom na gumb za skeniranje "SCAN+" ili "SCAN-". Za potvrdu pritisnite gumb za unos/sat/prethodno postavljanje "ENTER/CLOCK/PRESET".

- DRC

Funkcija upravljanja dinamičkim rasponom uklanja ili dodaje stupanj prilagodbe, potreban za razlike u dinamičkom rasponu između postaja.

Odaberite opcije pritiskom na gumb za skeniranje "SCAN+" ili "SCAN-". Za potvrdu pritisnite gumb za unos/sat/prethodno postavljanje "ENTER/CLOCK/PRESET".

Na zaslonu su dostupne sljedeće opcije:

• Visok DRC: DRC uključen; zadana postavka koja se preporučuje za bučna okruženja.

• Nizak DRC: DRC je postavljen na polovicu normalne razine.

• DRC isključen: DRC je isključen.

- TA (obavijesti o prometu)

Obavijesti o prometu mogu se primati ručno ili automatski s TA funkcijom.

Odaberite opcije pritiskom na gumb za skeniranje "SCAN+" ili "SCAN-". Za potvrdu pritisnite gumb za unos/sat/prethodno postavljanje "ENTER/CLOCK/PRESET".

- Funkcija Prune

Može se dogoditi da više ne možete imati prijem nekih postaja nakon skeniranja postaja ili promjene lokacije. Pomoću ove funkcije možete izbrisati te postaje s popisa prijema. Odaberite opciju "YES" i potvrdite pritiskom na gumb za unos/sat/prethodno postavljanje "ENTER/CLOCK/PRESET".

- Sustav

• Vrijeme

Za odabir željenog podizbornika možete upotrijebiti gumb za skeniranje "SCAN+" ili "SCAN-" i odabir potvrditi pritiskom na gumb za unos/sat/prethodno postavljanje "ENTER/CLOCK/PRESET".

<Podešavanje vremena/datuma> ručno podešavanje vremena i datuma

<Automatsko ažuriranje> odabir FM ažuriranja, DAB ažuriranja, s bilo kojom opcijom ažuriranja ili bez ažuriranja

<Podešavanje vremenskog formata 12/24 h> odabir vremenskog formata od 12 ili 24 sata

<Podešavanje formata datuma> odabir opcije DD-MM-YYYY ili MM-DD-YYYY

• Jezik

Za odabir željenog jezika možete upotrijebiti gumb za skeniranje "SCAN+" ili "SCAN-" i potvrditi pritiskom na gumb za unos/sat/prethodno postavljanje "ENTER / CLOCK / PRESET".

• Vraćanje na tvorničke postavke

Odaberite opcije pritiskom na gumb za skeniranje "SCAN+" ili "SCAN-". Za potvrdu pritisnite gumb za unos/sat/prethodno postavljanje "ENTER/CLOCK/PRESET".

• SW verzija

Možete vidjeti trenutačnu SW verziju jedinice.

### **Prikaz informacija (samo DAB verzija)**

Za prikaz DAB informacija pritisnite gumb za informacije/način rada mirovanja "INFO/SLEEP".

## Punjenje telefona

Telefon možete napuniti preko utora USB punjača.

- 1) Priključite vanjski uređaj pomoću USB kabela (kabel nije u sadržaju isporuke) na USB priključak za punjenje na poleđini uređaja radi punjenja.
- 2) Stanje punjenja standardno se prikazuje na vanjskom uređaju.

## Napomene:

- THOMSON je zaštitni žig tvrtke TECHNICOLOR SA ili njezinih podružnica kojeg pod licencijom upotrebljava proizvođač Bigben Interactive.
- Podaci se mogu naći na pločici koja se nalazi na stražnjem dijelu uređaja.

### IZJAVA O SUKLADNOSTI

Dolje potpisani, proizvođač Bigben Interactive, ovim izjavljuje da je radio oprema tipa CR80 FM DAB u skladu s Europskom Direktivom 2014/53/EU.

Sjelogoviti tekst nalazi se na <https://www.bigben-interactive.co.uk/support/>

Proizvođač BIGBEN INTERACTIVE

396, Rue de la Voyette

CRT2 - FRETIN

CS 90414

59814 LESQUIN Cedex - Francuska

[www.bigben.eu](http://www.bigben.eu)

Izrađeno u Kini

Email: [support.thomson@bigben.fr](mailto:support.thomson@bigben.fr)



#### **Fabricant : Bigben Interactive FRANCE**

396, Rue de la Voyette, C.R.T. 2, Fretin,  
CS90414 - 59814 Lesquin Cedex, France

#### **Bigben Interactive DEUTSCHLAND GmbH**

Walter Gropius Str. 28, 50126 Bergheim, Deutschland

#### **Bigben Interactive Belgium s.a./n.v.**

Waterloo Office Park / Bâtiment H  
Drève Richelle 161 bte 15 1410 Waterloo, Belgium

#### **Bigben Interactive NEDERLAND b.v.**

's-Gravelandseweg 80, 1217 EW Hilversum, Nederland

#### **Bigben Interactive SPAIN S.L.**

C/ Musgo 5, 2ª planta, 28023 Madrid, Spain

#### **Bigben Interactive ITALIA s.r.l**

Corso Sempione 221, 20025 Legnano - MI, Italia

**FABRIQUÉ EN CHINE / MADE IN CHINA**

#### **HOTLINE**

**FRANCE**, du lundi au vendredi (sauf jours fériés) :  
9h00-19h00 ou [support.thomson@bigben.fr](mailto:support.thomson@bigben.fr)

**N°Cristal 09 69 32 59 62**

APPEL NON SURTAXE

#### **DEUTSCHLAND**, Montag bis Freitag von

09:00 bis 18:00 Uhr (außer an Feiertagen)

Tel.: 02271-9047997

Mail: [support@bigben-interactive.de](mailto:support@bigben-interactive.de)

**BELGIQUE**, [customerservice@bigben-interactive.be](mailto:customerservice@bigben-interactive.be)

**NEDERLAND**, [customerservice@bigben-interactive.nl](mailto:customerservice@bigben-interactive.nl)

**ESPAÑA**, [sat@bigbenespana.es](mailto:sat@bigbenespana.es)

**ITALIA**, [support@bigbeninteractive.it](mailto:support@bigbeninteractive.it)

[www.bigben.eu](http://www.bigben.eu)